

AVANT®

VARAOSAKIRJA
PART LIST
DELLISTA
ERSATZTEILLISTE



AVANT 600 SARJA
AVANT 600 SERIES
AVANT 600 SERIE
AVANT 600 SERIE

05.04.2012

SISÄLLYSLUETTELO
TABLE OF CONTENTS
INNEHÅLSFÖRTECKNING
INHALT

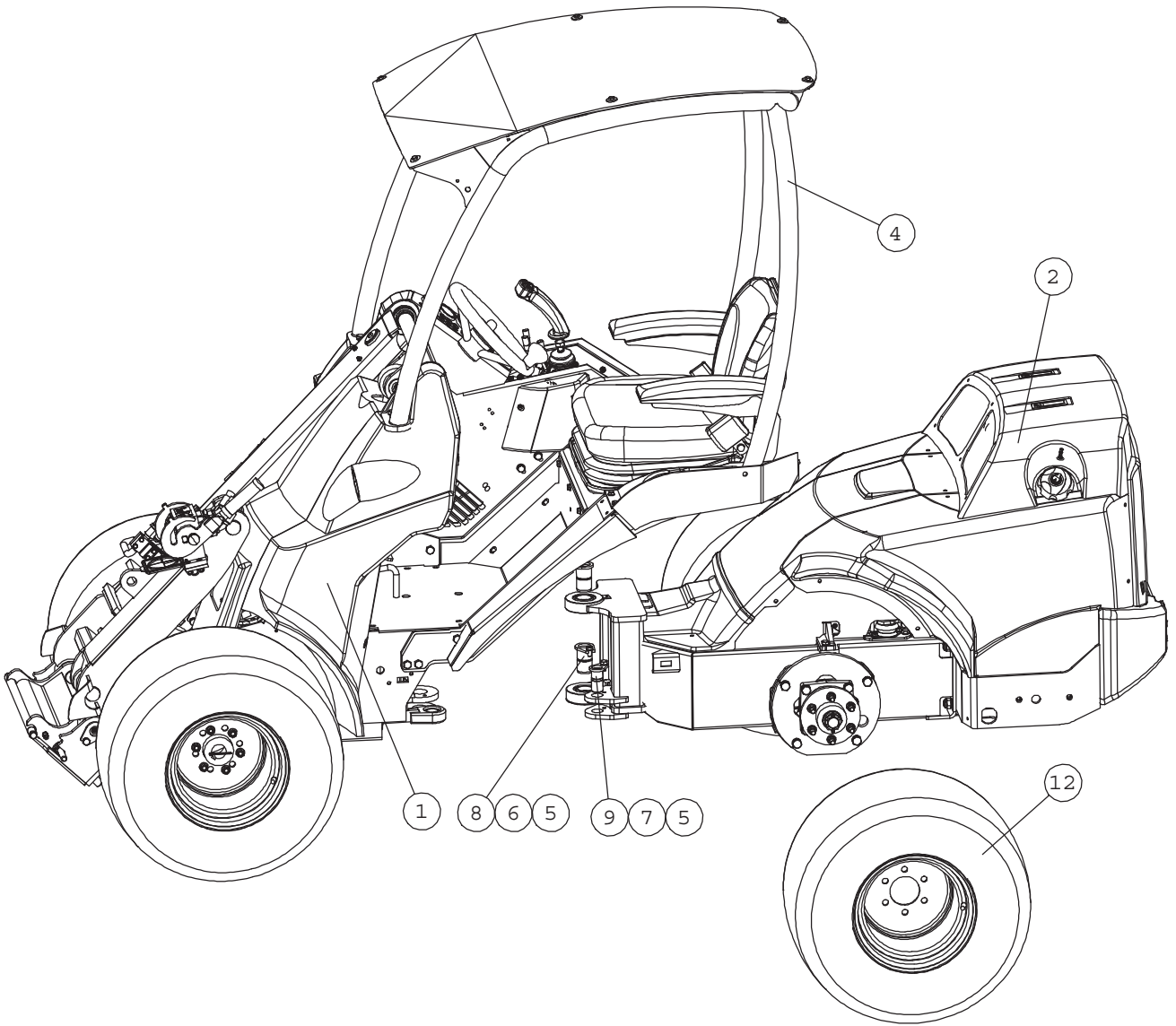
OSAN NRO PART NO BESTÄLL BEST.NR	NIMITYS	DESCRIPTION	BENAMNING	BEZEICHNUNG	SIVU NRO PAGE NO	630	635	
A21216	AVANT 630 KOKOONPANO	AVANT 630	AVANT 630	AVANT 630	A 1 - A 2	x	-	
A21145	AVANT 635 KOKOONPANO	AVANT 635	AVANT 635	AVANT 635	A 3 - A 4	-	x	
A21212	SUOJA KP , ETURUNKO	COVER PLATES, FRONT	SKYDDSPÅTAR, FRAMRA	VERKLEIDUNGEN, VORDE	B 1 - B 2	x	x	
A21211	SUOJA KP / TAKARUNKO	COVER PLATES, 528/60	SKYDDSPÅTAR, 528/60	VERKLEIDUNGEN, 528/6	B 3 - B 4	x	x	(3)
A49814	MUOVISUOJASARJA, PTE	COVER PLATE KIT, 528	SKYDDSPÅTAR, SATS,	ABDECKBLECHE, SATZ,	B 5 - B 6	o	o	(3)
A35302	SUOJA KP	MOUNTING BRACKETS, C	FÄSTEN, SKYDDSPÅTAR	AUFNAHMEN, VERKLEID	B 7 - B 8	x	-	(4)
A35304	SUOJA KP	COVER PLATES, REAR,	SKYDDSPÅTAR, BAK	VERKLEIDUNGEN, HECK	B 9 - B 10	x	-	(4)
A35252	SUOJA KP	MOUNTING BRACKETS, C	FÄSTEN, SKYDDSPÅTAR	AUFNAHMEN, VERKLEIDU	B 11 - B 12	-	x	(4)
A35237	SUOJA KP	COVER PLATES, REAR	SKYDDSPÅTAR, BAKRAM	VERKLEIDUNGEN, HECKR	B 13 - B 14	-	x	(4)
A1358	ETURUNKO KP 600	FRONT FRAME, COMPLET	FRAMRAM, KOMPLETT ME	VORDERWAGEN, KOMPLE	B 15 - B 16	x	x	
A21220	TAKARUNKO KP D1105	BACK FRAME 630, COMP	BAKRAM 630, KOMPLETT	HINTERRAHMEN 630, KO	C 1 - C 2	x	-	(3)
A21210	TAKARUNKO KP V1505	BACK FRAM 635, COMPL	BAKRAM 635, KOMPLETT	HINTERRAHMEN 635, KO	C 3 - C 4	-	x	(3)
A21519	TAKARUNKO KP D1105	REAR CHASSIS 630/D11	BAKRAM 630/D1105	HECKRAHMEN 630/D1105	C 5 - C 6	x	-	(4)
A21520	TAKARUNKO KP D1105	REAR CHASSIS 635/V15	BAKRAM 635/V1505	HECKRAHMEN 635/V1505	C 7 - C 8	-	x	(4)
A21219	MOOTTORI KP D1105	ENGINE, , 630 / D110	MOTOR, 630 / D1105	MOTOR, 630 / D1105	C 9 - C 10	x	-	(3)
A21206	MOOTTORI KP V1505	ENGINE, 635 / V1505	MOTOR, 635 / V1505	MOTOR, 635 / V1505	C 11 - C 12	-	x	(3)
A21518	MOOTTORI KP D1105	DIESEL ENGINE D1105/	DIESELMOTOR D1105/63	DIESELMOTOR, ZUSAMME	C 13 - C 14	x	-	(4)
A21521	MOOTTORI KP V1505	ENGINE V1505/635 ASS	DIESELMOTOR V1505/63	DIESELMOTOR V1505/63	C 15 - C 16	-	x	(4)
A21226	TELESKOOPPIPUOMI KP	TELESCOPIC BOOM, COM	TELESKOPUTSKJUT, KOM	TELESKOP-HUBARM, KON	D 1 - D 4	o	o	
A21305	PUOMI KIINTEÄ	STANDARD BOOM, COMPL	LASTARARM STD., KOMP	STANDARD-HUBARM, KO	D 5 - D 6	x	x	
A33932	VENTTIIL KP	CONTROL VALVE, COMPL	STYRVENTIL, KOMPLETT	STEUERGERAT, KOMPLET	D 7 - D 8	x	x	
A47714	AJOMOOTTORI KP OMT 3	HYDRAULIC MOTOR, FRO	HYDRAULMOTOR, FRAM,	HYDRAULIKMOTOR, VORN	D 9 - D 10	x	x	
A47704	AJOMOOTTORI KP OMT 3	HYDRAULIC MOTOR, REA	HYDRAULMOTOR, BAK, H	HYDRAULIKMOTOR, HINT	D 10 - D 10	x	x	
A33322	AJON LETKUTUS	HYDR. HOSES, DRIVE,	HYDRAULSLANGAR, FRAM	HYDR. SCHLÄUCHE, FAH	D 11 - D 12	x	x	(1)
A34745	AJONLETKUTUS O-LOK	HYDR. HOSES, DRIVE C	HYDRAULSLANGAR, FRAM	HYDR. SCHLÄUCHE, FAH	D 13 - D 13	x	-	(2)
A34531	AJONLETKUTUS O-LOK	HYDR. HOSES, DRIVE C	HYDRAULSLANGAR, FRAM	HYDR. SCHLÄUCHE, FAH	D 14 - D 14	-	x	(2)
A33327	LUISTONESTOVENTTIILI	ANTI SLIP VALVE, 600	ANTI SLIP VENTIL 600	ANTI SLIP VENTIL, 60	D 15 - D 15	o	o	(1)
A34542	LUISTONESTOVENTTIILI O-L	ANTI SLIP VALVE, WIT	ANTI SLIP VENTIL, ME	ANTI SCHLUPF VENTIL,	D 16 - D 16	o	o	(2)
A34107	IMUYHDE KP	HYDRAULIC MANIFOLD,	HYDRAULIKBLOCK, KOMP	HYDRAULIKVERTEILER,	D 17 - D 18	x	-	
A33326	IMUYHDE KP	HYDRAULIC MANIFOLD,	HYDRAULIKBLOCK, KOMP	HYDRAULIKVERTEILER,	D 19 - D 20	-	x	
A49058	AJOPOL JIN KP	DRIVE PEDAL, COMPLET	KÖRPEDAL, KOMPLETT	FAHRPEDAL, KOMPLETT	E 1 - E 2	x	x	
A49161	LETKUTUS AJOPOL JIN	HYDRAULIC HOSES, DRI	HYDRAULSLANGAR, KÖRP	HYDRAULIKSCHLÄUCHE,	E 3 - E 4	x	x	
A48998	OHJAUSPYLVÄS KP	STEERING COLUMN	STYRPELARE	LENKSÄULE	E 5 - E 6	x	x	
A33930	LETKUTUS ORBITROL	HYDR. HOSES, STEERIN	HYDR. SLANGAR, STYRN	HYDR. SCHLÄUCHE, LEN	E 7 - E 8	x	x	
A47723	HYDR.ÖLJYN JÄÄHD. ISO	HYDR. OIL COOLER, BI	HYDRAULÖLJEKYLARE, S	HYDR. ÖLKÜHLER, GROS	E 9 - E 10	x	x	
A47931	VAPAUTUSVENTTIILI	DRIVE RELEASE VALVE	FRIHJULKOPPLINGSV. 6	ELEKTR. AUSGLEICHSPE	E 11 - E 11	o	o	
A412225	VAPAUTUSVENTTIILI O-LOK	DRIVE RELEASE VALVE	ELEKTR. FRIHJULKOPPL	ELEKTR. AUSGLEICHSPE	E 12 - E 12	o	o	
A34014	TAKAULOSOTTO 1-TOIM	AUX. HYDR. REAR SING	HYDR. UTTAG BAK ENKE	HECKHYDRAULIK EINFAC	E 13 - E 13	o	o	
A47774	TAKAULOSOTTO 2-TOIM	AUX. HYDR. REAR DOUB	HYDR. UTTAG BAK, DUB	HECKHYDRAULIK DOPPEL	E 15 - E 15	o	o	
A47773	PUOMINKELLUNTA KP	BOOM FLOATING SYSTEM	FLYTLÄGE, BOM, 600 S	SCHWIMMSTELLUNG, HUB	E 17 - E 17	o	o	
A34015	KELLUNTA (VAKAAJA)	BOOM FLOATING, WITH	FLYTLÄGE, MED PARALL	SCHWIMMSTELLUNG, MIT	E 19 - E 19	o	o	
A34144	HYDRAULINEN VAKAAJA	BOOM SELF LEVELLING	PARALLELFÖRING	PARALLELFUHRING	E 21 - E 21	o	o	
A47757	POLTTOAINETANKKI 30L	FUEL TANK 30L, COMPL	BRÄNSLETANK 30L, KOM	KRAFTSTOFFBEHALTER	E 23 - E 23	x	x	
A413932	TANKKI KP	FUEL TANK, COMPLETE	BRÄNSLETANK, KOMPLET	KRAFTSTOFFBEHALTER,	E 25 - E 25	x	x	
A33295	KÄSIJARRU KP	PARKING BRAKE, COMPL	PARKERINGSBROMS, KOM	FESTSTELLBREMSE, KOM	E 25 - E 25	x	x	
A47928	PUNNITUSANTURI KP	LOAD SENSOR SYSTEM	LASTÖVERVAKNINGSSYST	LASTÜBERWACHUNGSSY	E 27 - E 27	x	x	
A49118	ROPS TURVAKAARI 600	ROPS FRAME	ROPS SÄKERHETSBJÄGE	ROPS ÜBERROLLBÜGEL	E 29 - E 29	x	x	
A33912	TIELIIKENNESARJA	ROAD TRAFFIC LIGHT K	VÄGTRAFIKBELYSNING,	KOMMUNAL/BELEUCHTUN	E 31 - E 31	o	o	
A33916	TYÖVALOSARJA	WORK LIGHT KIT	ARBETSLJUSSATS	ARBEITSLICHTSATZ	E 33 - E 33	o	o	
A34917	TYÖVALOSARJA	WORK LIGHT KIT, 3 PC	ARBETSLJUSSATS, 3 ST	ARBEITSLICHTSATZ, 3	E 34 - E 34	o	o	

A49124	SÄHKÖ KP	WIRE HARNESS	KABELHÄRVA	KABELBAUM	E 35 - E 35	x	x
A49126	MITTARIPANEELI	DASHBOARD 500/600 SE	INSTRUMENTBRÄDA 500/	ARMATURENBRETT 500/	E 37 - E 37	x	x
A35462	TAKAULOSOTTO ETEEN	EXTRA FRONT OUTLET	HYDR. UTTAG FRAM, DU	VIERTER STEUERKREIS	E 39 - E 39	o	o

1)=BEFORE SERIAL NUMBER xxxxx1006
2)=FROM SERIAL NUMBER xxxxx1006
3)=BEFORE SERIAL NUMBER xxxxx1210
4)=FROM SERIAL NUMBER xxxxx1210

x = VAKIOVARUSTE, STANDARD EQUIPMENT
o = LISÄVARUSTE, EXTRA EQUIPMENT
- = EI SAATAVILLA, NOT AVAILABLE

A21216 AVANT 630

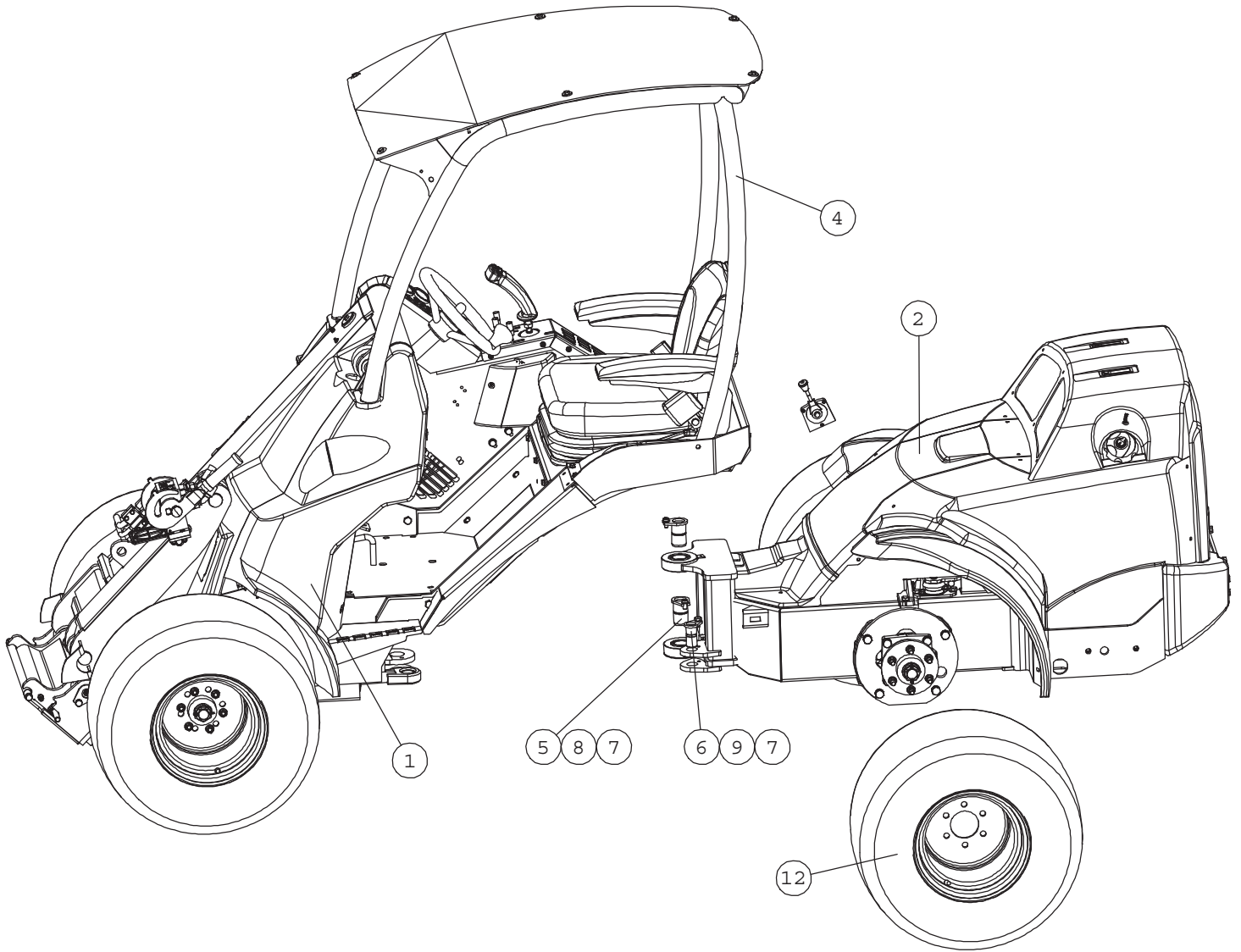


A21216 AVANT 630

NRO REF POS TEIL	OSAN NRO PART NO BESTÄLL.NR BEST.NR	KPL QTY ST ST	NIMITYS	DESCRIPTION	BENÄMNING	BEZEICHNUNG
1	A1358	1	ETURUNKO KP 600	FRONT FRAME, COMPLET	FRAMRAM, KOMPLETT ME	VORDERWAGEN, KOMPLET
2	A21519	1	TAKARUNKO KP D1105	REAR CHASSIS 635/V15	BAKRAM 635/V1505	HECKRAHMEN 635/V1505
	A21220		TAKARUNKO KP D1105	BACK FRAME 630, COMP	BAKRAM 630, KOMPLETT	HINTERRAHMEN 630, KO
4	A49118	1	ROPS TURVAKAARI 600	ROPS FRAME	ROPS SAKERHETSBJÄGE	ROPS UBERROLLBUGEL
5	74531	3	ALUSLEVYPARI M10	SPACER NORDLOCK M10,	BRICKA NORDLOCK M10,	UNTERLEGSCHEIBE NORD
6	74752	2	KUUSIOKOLORUUVI	HEXAGONAL HEAD SCREW	SEKANTHÅLSKRUV M10x	INNEN-SECHSKANTSCHR.
7	73040	1	KUUSIORUUVI ZN	HEXAGONAL SCREW M10x	SEKANTSKRUV M10x20	SECHSKANTSCHRAUBE M1
8	A47043	2	TAPPI KP F40-63	PIVOT PIN F40-63	AXELTAPP F40-63	GELENKBOLZEN F40-63
9	A47655	1	TAPPI KP F30-60	PIVOT PIN F30-60	AXELTAPP F30-60	GELENKBOLZEN F30-60
10	A49124	1	SÄHKÖ KP	WIRE HARNESS	KABELHÄRVA	KABELBAUM
11	A34745	1	AJONLETKUTUS	HYDR. HOSES, DRIVE C	HYDRAULSLANGAR, FRAM	HYDR. SCHLÄUCHE, FAH
12	64930	4	RENGAS+VAN.6 NURMIK	WHEEL 6 BOLT 26x12.0	HJUL 6 BULT 26x12.00	RAD 6 BOLZEN 26x12.0
	65019		RENGAS+VAN.6 TR.KUV	WHEEL 27x8.50-15 TRA	HJUL 27x8.50-15 TRAK	RAD 27x8.50-15 TRAKT
	65028		RENGAS+VAN.6 TR.KUV	WHEEL 320/60-12/LI13	HJUL 320/60-12/LI132	RAD 320/60-12/LI132
	64931		RENGAS+VAN.6 TR.KUV	WHEEL 6 BOLT 26x12.0	HJUL 6 BULT 26x12.00	RAD 6 BOLZEN 26x12.0

x=BEFORE SERIAL NUMBER XXXXX1210

A21145 AVANT 635

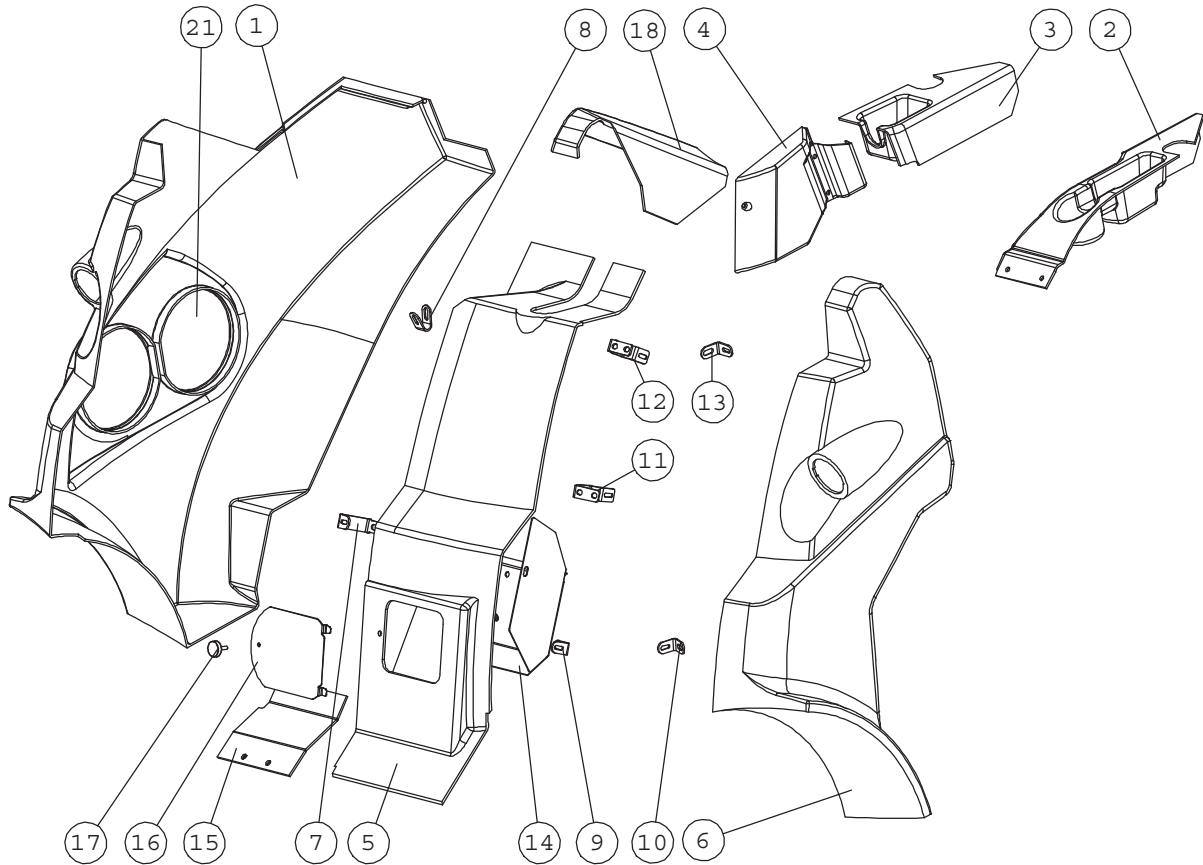


A21145 AVANT 635

NRO REF POS TEIL	OSAN NRO PART NO BESTÄLL.NR BEST.NR	KPL QTY ST ST	NIMITYS	DESCRIPTION	BENÄMNING	BEZEICHNUNG
1	A1358	1	ETURUNKO KP 600	FRONT FRAME, COMPLET	FRAMRAM, KOMPLETT ME	VORDERWAGEN, KOMPLET
2	A21520	1	TAKARUNKO KP V1505	REAR CHASSIS 635/V15	BAKRAM 635/V1505	HECKRAHMEN 635/V1505
	A21210		TAKARUNKO KP V1505	BACK FRAM 635, COMPL	BAKRAM 635, KOMPLETT	HINTERRAHMEN 635, KO
4	A49118	1	ROPS TURVAKAARI 600	ROPS FRAME	ROPS SAKERHETSBÄGE	UBERROLLBUGEL
5	A47043	2	TAPPI KP F40-63	PIVOT PIN F40-63	AXELTAPP F40-63	GELENKBOLZEN F40-63
6	A47655	1	TAPPI KP F30-60	PIVOT PIN F30-60	AXELTAPP F30-60	GELENKBOLZEN F30-60
7	74531	3	ALUSLEVYPARI M10	SPACER NORDLOCK M10,	BRICKA NORDLOCK M10,	UNTERLEGSCHEIBE NORD
8	74752	2	KUUSIOKOLORUUVI	HEXAGONAL HEAD SCREW	SEKANTHÅLSKRUV M10x	INNEN-SECHSKANTSCHR.
9	73040	1	KUUSIORUUVI ZN	HEXAGONAL SCREW M10x	SEKANTSKRUV M10x20	SECHSKANTSCHRAUBE M1
10	A49124	1	SÄHKÖ KP	WIRE HARNESS	KABELHÄRVA	KABELBAUM
11	A34531	1	AJONLETKUTUS	HYDR. HOSES, DRIVE C	HYDRAULSLANGAR, FRAM	HYDR. SCHLÄUCHE, FAH
12	64930	4	RENGAS+VAN.6 NURMIK	WHEEL 6 BOLT 26x12.0	HJUL 6 BULT 26x12.00	RAD 6 BOLZEN 26x12.0
	65019		RENGAS+VAN.6 TR.KUV	WHEEL 27x8.50-15 TRA	HJUL 27x8.50-15 TRAK	RAD 27x8.50-15 TRAKT
	65028		RENGAS+VAN.6 TR.KUV	WHEEL 320/60-12/LI13	HJUL 320/60-12/LI132	RAD 320/60-12/LI132
	64931		RENGAS+VAN.6 TR.KUV	WHEEL 6 BOLT 26x12.0	HJUL 6 BULT 26x12.00	RAD 6 BOLZEN 26x12.0

x=BEFORE SERIAL NUMBER XXXXX1210

A21212 COVER PLATES FRONT (STANDARD)



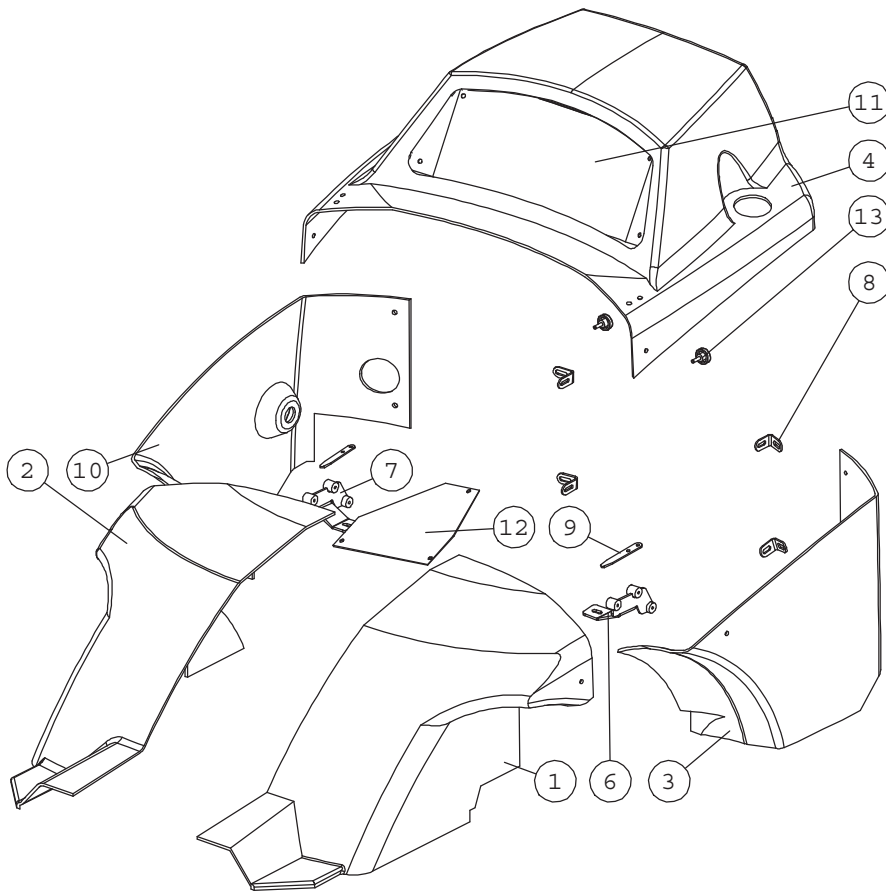
A21212 COVER PLATES FRONT (STANDARD)

NRO REF POS TEIL	OSAN NRO PART NO BESTÄLL.NR BEST.NR	KPL QTY ST ST	NIMITYS	DESCRIPTION	BENÄMNING	BEZEICHNUNG
1	a48054	1	ETULOKASUOJA , OIKEA	COVER PLATE, SIDE, F	SKYDDSPLÅT, SIDA, FR	VERKLEIDUNG, SEITE,
2	a48247	1	MUKITELINE , VASEN	CUP HOLDER, LEFT	MUGGHÅLLARE, VÄNSTER	TASSENHALTER, LINKS
3	a48248	1	MUKITELINE , OIKEA	CUP HOLDER, RIGHT	MUGGHÅLLARE, HÖGER	TASSENHALTER, RECHTS
4	a48251	1	KYNÄTELINE	PEN HOLDER	PENNHÅLLARE	STIFTHALTERUNG
5	a47718	1	KESKISUOJA	COVER PLATE, CENTER,	SKYDDSPLÅT, CENTER,	VERKLEIDUNG, MITTE,
6	a47716	1	ETULOKASUOJA , VASEN	COVER PLATE, SIDE, F	SKYDDSPLÅT, SIDA, FR	VERKLEIDUNG, SEITE,
7	A47678	1	U-KIINNIKE	U BRACKET	U FÄSTE	U AUFNAHME
8	A47755	1	KULMAKIINNIKE 152AST	ANGLE BRACKET 152°	VINKELFÄSTE 152°	WINKEL-AUFNAHME 152°
9	A47756	1	KULMAKIINNIKE 90AST.	ANGLE BRACKET 90°	VINKELFÄSTE 90°	WINKEL-AUFNAHME 90°
10	A47677	1	KULMAKIINNIKE 110AST	BRACKET 110 DEGR, 60	FÄSTE, 110GRADER, HU	WINKEL 110 GRAD, 600
11	A47772	1	KULMAKIINNIKE 105AST	ANGLE BRACKET 105°	VINKELFÄSTE 105°	WINKEL-AUFNAHME 105°
12	A47751	1	KULMAKIINNIKE 95AST	ANGLE BRACKET 95°	VINKELFÄSTE 95°	WINKEL-AUFNAHME 95°
13	A47676	1	KULMAKIINNIKE 95AST.	ANGLE BRACKET 95°	VINKELFÄSTE 95°	WINKEL-AUFNAHME 95°
14	A47656	1	SUOJA	COVER	LOCKPLÅT	DECKEL
15	A49076	1	ALASUOJA KP	COVER PLATE	SKYDDSPLÅT	ABDECKPLATTE
16	A48000	1	HUOLTOLUUKKU	CLEANING HATCH	RENSLUCKA	REINIGUNGSÖFFNUNG
17	64941	1	SORMIRUUVI RIHLATTU	FINGER SCREW M6x20 R	FINGERSKRUV M6x20 R3	FINGERSCHRAUBE M6x20
18	a47719	1	PANEELI,ABS 600 (MAL	PANEL, ABS	PANEL, ABS	PANEL, ABS
19	74767	7	UPPOK.RISTIURARUUVI	RAISED COUNTERSUNK H	KRYSSKRUV KULLERFÖRS	LINSENSENKSCHRAUBE M
20	74768	7	ALUSLEVY MSS/NI M 6	WASHER MSS/NI M6	BRICKA MSS/NI M6	UNTERLEGSCHIEBE MSS/
21	A48006	2	VERKKO	NET	NÄT	NETZ
	74807		PELTIMUTTERI ZN	SPEED NUT M6, FOR 0	PLÅTMUTTER M6, FÖR 0	BLECHMUTTER M6, FÜR
	65024	1	TARRA AVANT, (a47718)	DECAL AVANT(R) 56x22	DEKAL AVANT(R) 56x22	AUFKLEBER AVANT(R) 5
	A49316	1	TARRA SIVU, (a48054)	DECAL, SIDE, 187x462	DEKAL, SIDA, 187x462	AUFKLEBER, SEITE, 18

A21211 COVER PLATES REAR (STANDARD)

Serial numbers:

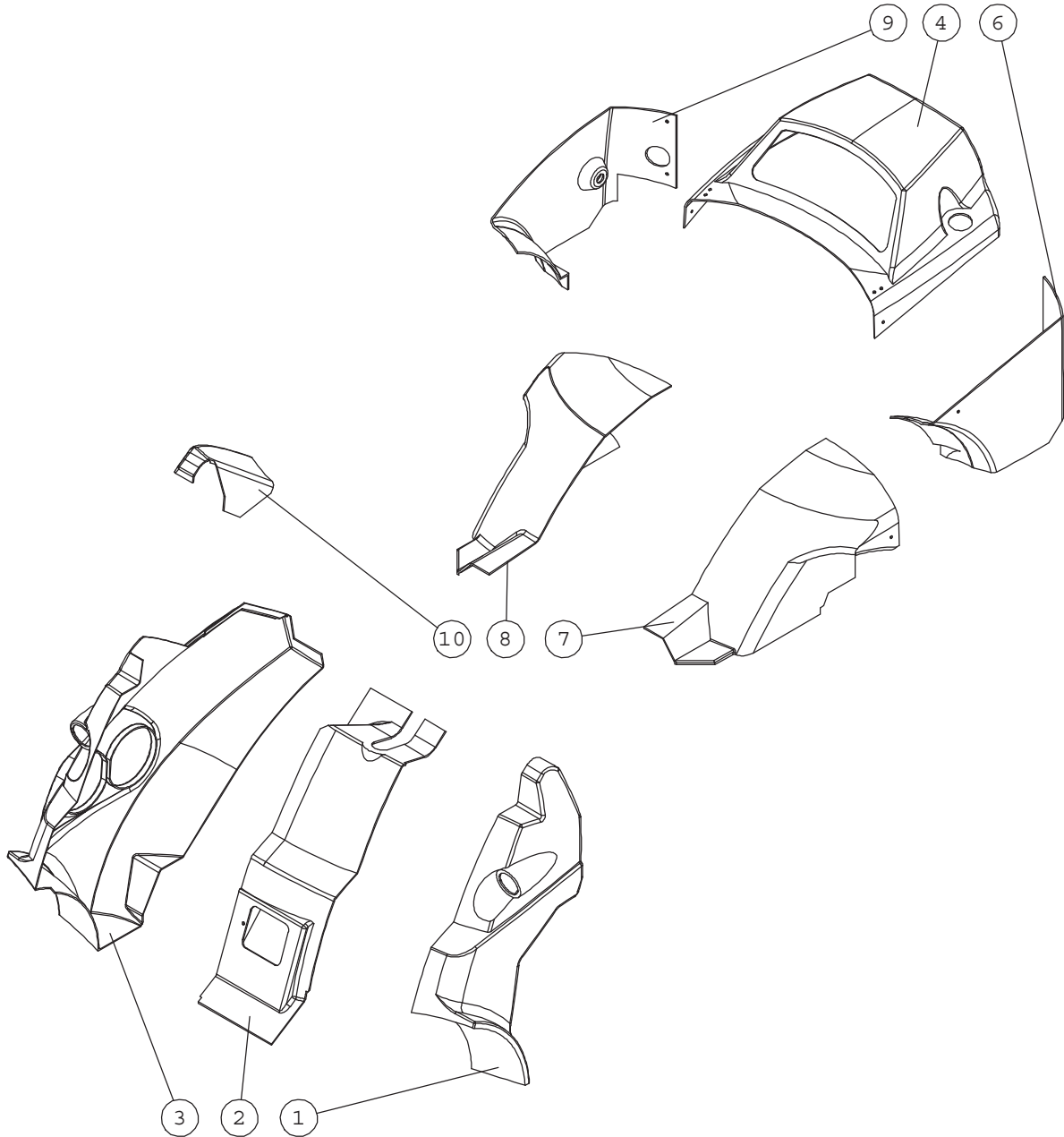
-XXXXX1209



A21211 COVER PLATES REAR (STANDARD)
Serial numbers:
-XXXXX1209

NRO REF POS TEIL	OSAN NRO PART NO BESTÄLL.NR BEST.NR	KPL QTY ST ST	NIMITYS	DESCRIPTION	BENÄMNING	BEZEICHNUNG
1	A47699	1	ETUSUOJA , VASEN ,	COVER PLATE, PUMPS,	SKYDDSPÅT, PUMPAR,	ABDECKBLECH, PUMPEN,
2	A47700	1	ETUSUOJA , OIKEA ,	COVER PLATE, PUMPS,	SKYDDSPÅT, PUMPAR,	ABDECKBLECH, PUMPEN,
3	A47697	1	TAKASUOJA,VASEN, ABS	SIDE PLATE, REAR, LE	SKYDDSPÅT, BAK, VÅN	ABDECKBLECH, HINTEN,
4	A47696	1	YLAOSA , ABS	COVER PLATE, ENGINE,	MOTORHUVA, ABS, 600	MOTORHAUBE, 600 SERI
	A49163		YLAOSA, ABS TAKAHYDR.	COVER PLATE, ENGINE,	MOTORHUVA, HYDR. UTT	MOTORHAUBE, HECKHYDR
6	A47671	1	JALKA KP , VASEN	BRACKET, LEFT	FÅSTE, VÅNSTER	AUFNAHME, LINKS
7	A47672	1	JALKA KP , OIKEA	BRACKET, RIGHT	FÅSTE, HÖGER	AUFNAHME, RECHTS
8	A47677	4	KULMAKIINNIKE 110AST	BRACKET 110 DEGR, 60	FÅSTE, 110GRADER, HU	WINKEL 110 GRAD, 600
9	A47942	2	KYNSI	CLAMP	KLÄMMARE	KLEMME
10	A48379	1	TAKASUOJA,OIKEA, ABS	COVER PLATE REAR RIG	SKYDDSPÅT HÖGER BAK	ABDECKBLECH HINTEN R
11	A47709	1	VERKKO	NET	NÅT	NETZ
12	A47710	1	VERKKO	NET	NÅT	NETZ
13	64941	2	SORMIRUUVI RIHLATTU	FINGER SCREW M6x20 R	FINGERSKRUV M6x20 R3	FINGERSCHRAUBE M6x20
	74807		PELTIMUTTERI ZN	SPEED NUT M6, FOR 0	PLÅTMUTTER M6, FÖR 0	BLECHMUTTER M6, FÜR
	65024	1	TARRA AVANT (A47696)	DECAL AVANT(R) 56x22	DEKAL AVANT(R) 56x22	AUFKLEBER AVANT(R) 5
	A48335	2	TARRA AVANT 630 (A47697, A48379)	DECAL AVANT 630 100x	DEKAL AVANT 630 100x	AUFKLEBER AVANT 630
	A48336	2	TARRA AVANT 635 (A47697, A48379)	DECAL AVANT 635 100x	DEKAL AVANT 635 100x	AUFKLEBER AVANT 635
	A43594	1	TARRA DIESEL VALK-MU (A47696)	DECAL "DIESEL" 32x11	DEKAL "DIESEL" 32x11	AUFKLEBER "DIESEL" 3

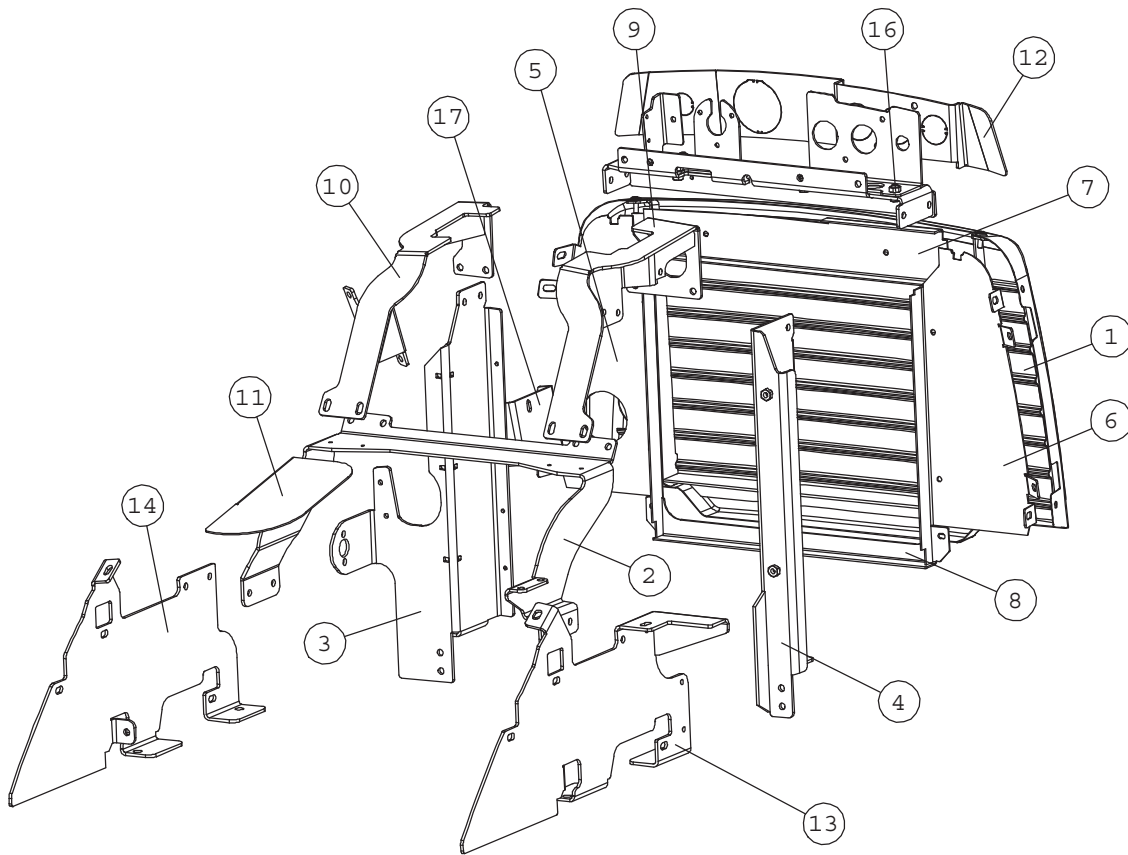
A49814 COVER PLATES KIT, HD (OPTIONAL)
Serial numbers:
-XXXXX1209



A49814 COVER PLATES KIT, HD (OPTIONAL)**Serial numbers:****-XXXXXX1209**

NRO REF POS TEIL	OSAN NRO PART NO BESTÄLL.NR BEST.NR	KPL QTY ST ST	NIMITYS	DESCRIPTION	BENÄMNING	BEZEICHNUNG
1	a49800	1	ETULOKASUOJA, VASEN	COVER PLATE, FRONT,	SKYDDSPÅT, FRAM, VÄ	ABDECKBLECH, LINKS,
2	a49801	1	KESKISUOJA	COVER PLATE, FRONT,	SKYDDSPÅT, FRAM, CE	ABDECKBLECH, VORNE,
3	a49802	1	ETULOKASUOJA , OIKEA	COVER PLATE, FRONT,	SKYDDSPÅT, FRAM, HÖ	ABDECKBLECH, VORNE,
4	a49807	1	TAKASUOJA , YLÄ,	COVER PLATE, ENGINE,	MOTORHUVA, 528/600,	MOTORHAUBE, 528/600,
	A410149		TAKASUOJA, YLÄ, ULOSOT	COVER PLATE ENGINE 5	MOTORHUVA 528/600, B	MOTORHAUBE 528/600,
6	a49808	1	TAKASUOJA , VASEN,	COVER PLATE, REAR, L	SKYDDSPÅT BAK VÄNSTE	ABDECKBLECH, HINTEN,
7	a49809	1	ETUSUOJA , VASEN ,	COVER PLATE, FRONT,	SKYDDSPÅT, FRAM, HÖ	ABDECKBLECH, VORNE,
8	a49810	1	ETUSUOJA , OIKEA,	COVER PLATE REAR RIG	SKYDDSPÅT BAK HÖGER	ABDECKBLECH HINTEN R
9	a49811	1	TAKASUOJA , OIKEA,	COVER PLATE REAR RIG	SKYDDSPÅT BAK HÖGER	ABDECKBLECH HINTEN R
10	A49812	1	MITTARIPANEELIN	COVER PLATE, POLYCAR	SKYDDSPÅT, POLYKARB	ABDECKBLECH, COCKPIT
	74807		PELTIMUTTERI ZN	SPEED NUT M6, FOR 0	PLÅTMUTTER M6, FÖR 0	BLECHMUTTER M6, FÜR

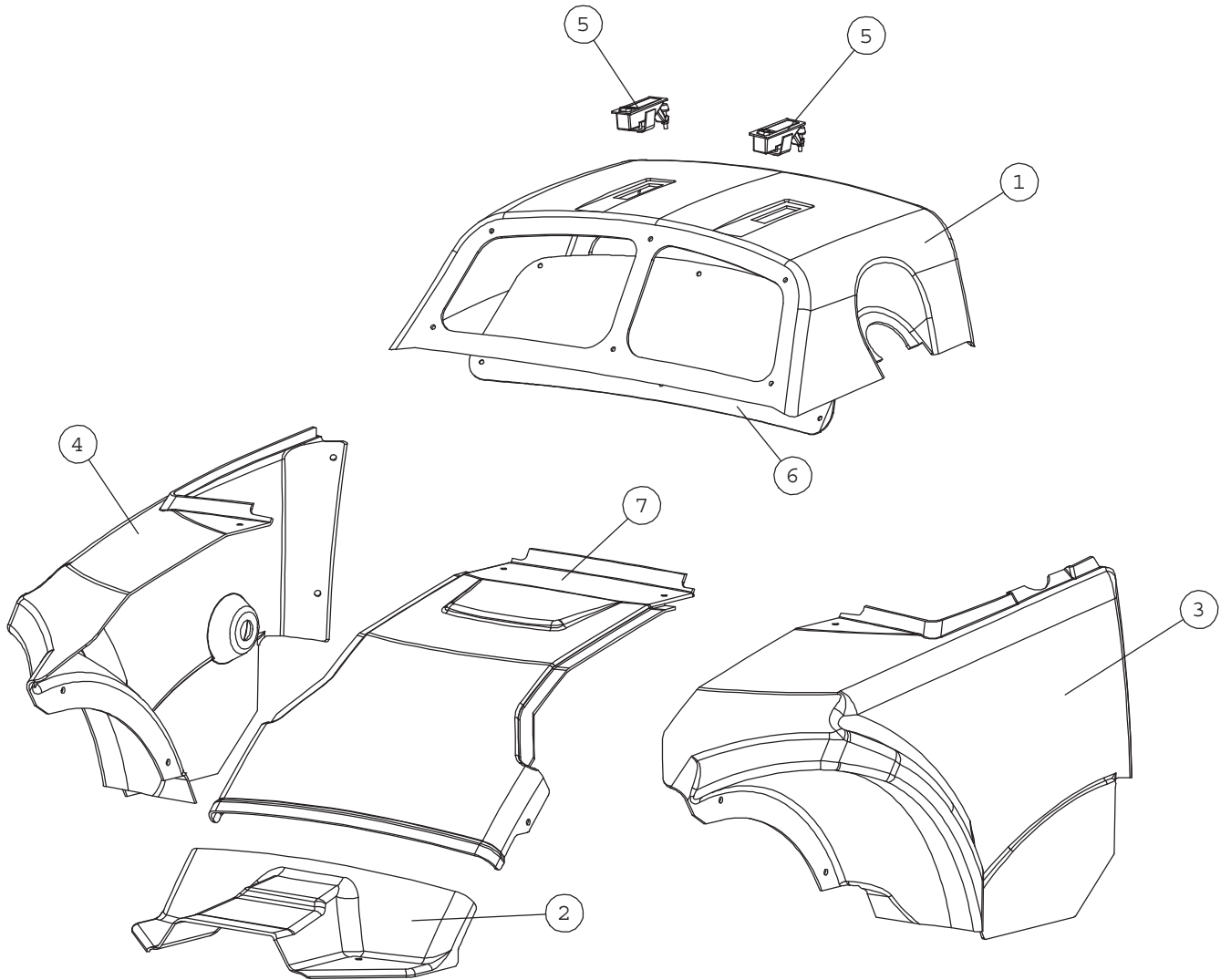
A35302 MOUNTING BRACKETS, AVANT 630
Serial numbers:
XXXXX1210-



A35302 MOUNTING BRACKETS, AVANT 630
Serial numbers:
XXXXX1210-

NRO REF POS TEIL	OSAN NRO PART NO BESTÄLL.NR BEST.NR	KPL QTY ST ST	NIMITYS	DESCRIPTION	BENÄMNING	BEZEICHNUNG
1	A413928	1	TAKAVERKKO KP	NET, REAR	GRILL, BAK	GITTER, HINTEN
2	A413485	1	SANKA	BRACKET	BYGEL	BÜGEL
3	A413720	1	PYSTYPALKKI, OIKEA	BEAM, VERTICAL, RIGH	BALK, VERTIKAL, HÖGE	BALKEN, VERTIKAL, RE
4	A413940	1	PYSTYPALKKI KP,VASEN	BEAM, VERTICAL, LEFT	BALK, VERTIKAL, VÄNS	BALKEN, VERTIKAL, LI
5	A413827	1	REUNALEVY, OIKEA	EDGE PLATE, RIGHT	KANTSKIVA, HÖGER	ECKSCHEIBE, RECHTS
6	A413825	1	REUNALEVY, VASEN	EDGE PLATE, LEFT	KANTSKIVA, VÄNSTER	ECKSCHEIBE, LINKS
7	A413824	1	REUNALEVY, YLA	EDGE PLATE, UPPER	KANTSKIVA, ÖVRE	ECKSCHEIBE, OBERE
8	A413826	1	REUNALEVY, ALA	EDGE PLATE, LOWER	KANTSKIVA, LÄGRE	ECKSCHEIBE, UNTERE
9	A413954	1	YHDYSPALKKI KP,VASEN	CONNECTING BEAM, LEF	FÖRBINDINGSBALK, VÄN	VERBINDUNGSBALKEN, L
10	A413955	1	YHDYSPALKKI KP,OIKEA	CONNECTING BEAM, RIG	FÖRBINDINGSBALK, HÖ	VERBINDUNGSBALKEN, R
11	A413871	1	LÄMPOSUOJA	HEAT SHIELD	VÄRMESKYDD	HITZESCHILD
12	A413975	1	TAKAPANEELI	REAR PANEL	BAKPANEL	HECKPLATTE
13	A414272	1	SIVUKANNAKE, VASEN	BRACKET, SIDE, RIGHT	FÄSTE, SIDA, HÖGER	AUFNAHME, SEITE, REC
14	a414273	1	SIVUKANNAKE, OIKEA	BRACKET, SIDE, RIGHT	FÄSTE, SIDA, HÖGER	AUFNAHME, SEITE, REC
15	a35304	1	SUOJA KP	COVER PLATES, REAR,	SKYDDSPÅTAR, BAK, V	VERKLEIDUNGEN, HECK,
16	a414512	1	YLÄPALKKI KP	UPPER BEAM	ÖVERBALK	OBERBALKEN
17	a414639	1	KIINNITYSLEVY	BRACKET, EXHAUST MUF	FÄSTE, LUJDDÄMPARE	AUFNHAME, AUSPUFF

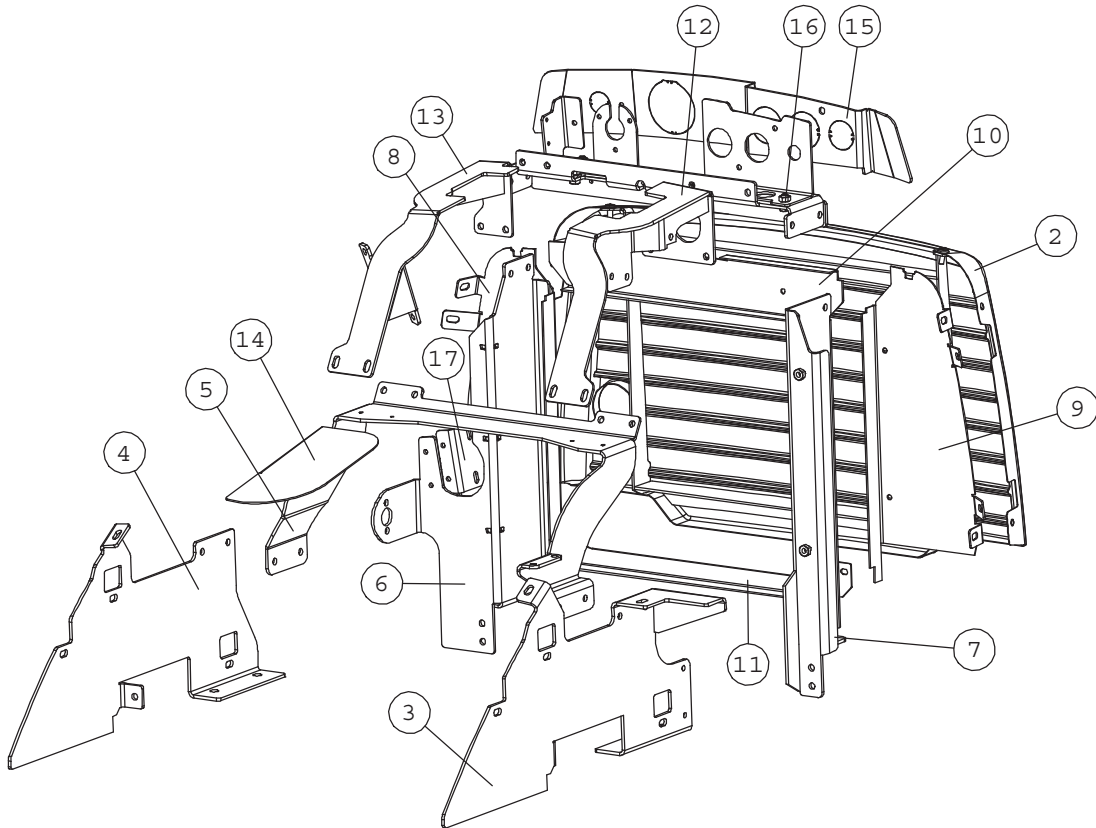
A35304 COVER PLATES, REAR, AVANT 630
Serial numbers:
XXXXX1210-



A35304 COVER PLATES, REAR, AVANT 630
Serial numbers:
XXXXX1210-

NRO REF POS TEIL	OSAN NRO PART NO BESTALL.NR BEST.NR	KPL QTY ST ST	NIMITYS	DESCRIPTION	BENÄMNING	BEZEICHNUNG
1	A413841	1	SUOJA , TAKA , YLÄ	COVER PLATE, ENGINE,	MOTORHUVA, 528/600 ,	MOTORHAUBE , 528/600
2	A413859	1	SUOJA , TAKA ,KESKI	COVER PLATE REAR CEN	SKYDDSPÄT BAK CENTE	VERKLEIDUNG, HINTEN
3	A413851	1	SUOJA , TAKA , VASEN	COVER PLATE, REAR, L	SKYDDSPÄT BAK VANST	VERKLEIDUNG, HINTEN,
4	A413888	1	SUOJA , TAKA , OIKEA	COVER PLATE REAR RIG	SKYDDSPÄT BAK HÖGER	VERKLEIDUNG HINTEN R
5	65085	2	PAINOSALPA SOUTHCO	LATCH	TRYCKLÄS	VERSCHLUSS
6	A413916	1	VERKKO, YLÄ	NET	NÄT	NETZ
7	a414701	1	SUOJA , TAKA ,KESKI	COVER PLATE, REAR, C	SKYDDSPÄT, BAK, CEN	VERKLEIDUNG, HINTEN,
	74807		PELTIMUTTERI ZN	SPEED NUT M6, FOR 0	PLÄTMUTTER M6, FÖR 0	BLECHMUTTER M6, FÜR

A35252 MOUNTING BRACKETS, AVANT 635
Serial numbers:
XXXXX1210-



A35252 MOUNTING BRACKETS, AVANT 635
Serial numbers:
XXXXX1210-

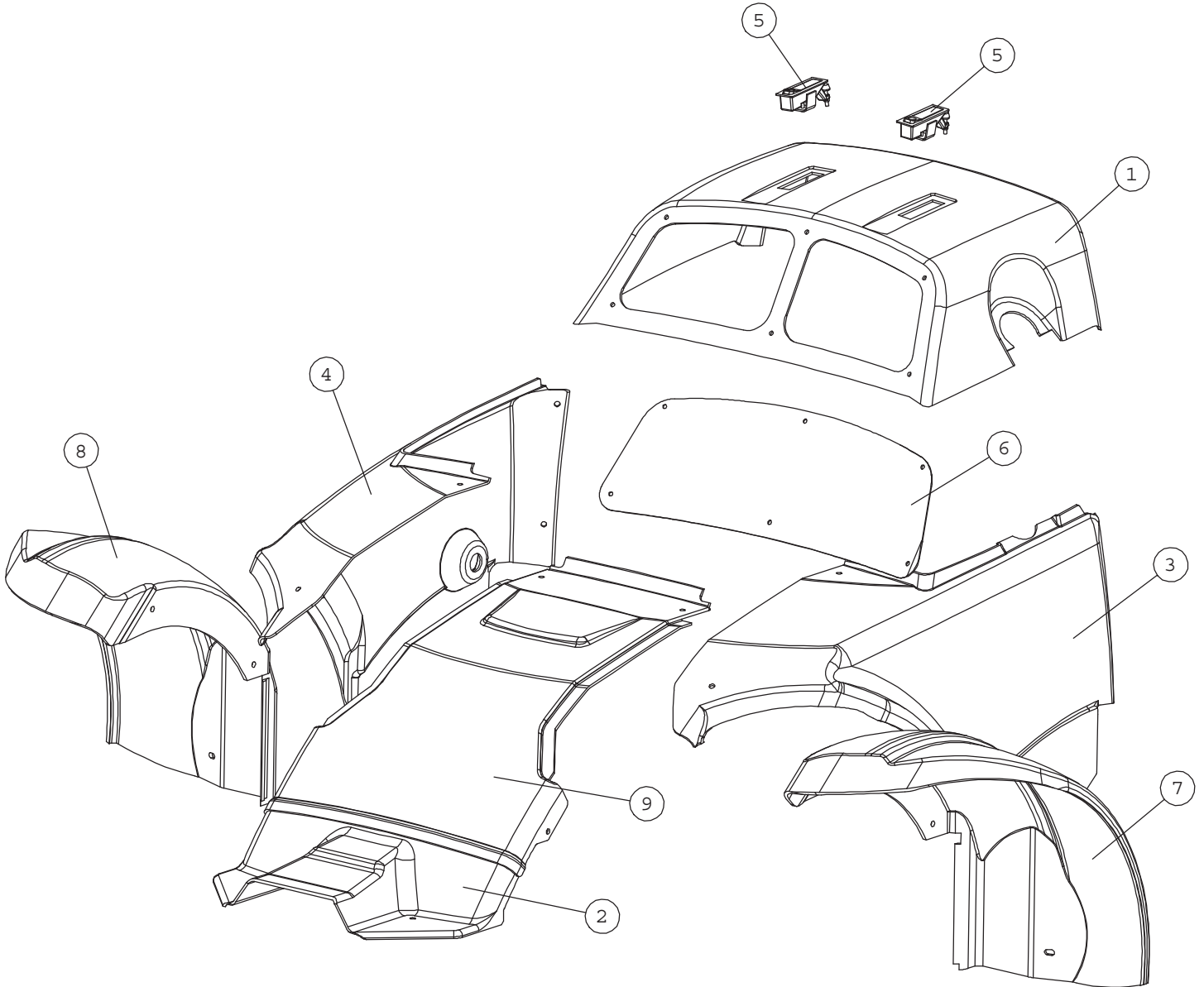
NRO REF POS TEIL	OSAN NRO PART NO BESTÄLL.NR BEST.NR	KPL QTY ST ST	NIMITYS	DESCRIPTION	BENÄMNING	BEZEICHNUNG
1	A35237	1	SUOJA KP	COVER PLATES, REAR,	SKYDDSPÅTAR, BAKRAM	VERKLEIDUNGEN, HECKR
2	A413928	1	TAKAVERKKO KP	NET, REAR	GRILL, BAK	GITTER, HINTEN
3	A413728	1	SIVUKANNAKE , VASEN	MOUNTING BRACKET, RI	FÄSTE, HÖGER	AUFNAHMEPLATTE, RECH
4	A413756	1	SIVUKANNAKE , OIKEA	MOUNTING BRACKET, RI	FÄSTE, HÖGER	AUFNAHMEPLATTE, RECH
5	A413485	1	SANKA	BRACKET	BYGEL	BÜGEL
6	A413720	1	PYSTYPALKKI , OIKEA	BEAM, VERTICAL, RIGH	BALK, VERTIKAL, HÖGE	BALKEN, VERTIKAL, RE
7	A413940	1	PYSTYPALKKI KP,VASEN	MUDGUARD, REAR, LEFT	STÄNKSKÄRM, BAK, VÄN	KOTFLÜGEL, HINTEN, L
8	A413827	1	REUNALEVY , OIKEA	EDGE PLATE, RIGHT	KANTSKIVA, HÖGER	ECKSCHEIBE, RECHTS
9	A413825	1	REUNALEVY , VASEN	EDGE PLATE, LEFT	KANTSKIVA, VÄNSTER	ECKSCHEIBE, LINKS
10	A413824	1	REUNALEVY , YLÄ	EDGE PLATE, UPPER	KANTSKIVA, ÖVRE	ECKSCHEIBE, OBERE
11	A413826	1	REUNALEVY , ALA	EDGE PLATE, LOWER	KANTSKIVA, LÄGRE	ECKSCHEIBE, UNTERE
12	A413954	1	YHDYSPALKKI KP,VASEN	CONNECTING BEAM, LEF	FÖRBINDINGSBALK, VÄN	VERBINDUNGSBALKEN, L
13	A413955	1	YHDYSPALKKI KP,OIKEA	CONNECTING BEAM, RIG	FÖRBINDINGSBALK, HÖ	VERBINDUNGSBALKEN, R
14	A413871	1	LÄMPÖSUOJA	HEAT SHIELD	VÄRMESKYDD	HITZESCHILD
15	A413975	1	TAKAPANEELI	REAR PANEL	BAKPANEL	HECKPLATTE
16	a414512	1	YLÄPALKKI KP	UPPER BEAM	ÖVERBALK	OBERBALKEN
17	a414639	1	KIINNITYSLEVY	BRACKET, EXHAUST MUF	FÄSTE, LJUDDÄMPARE	AUFNÄHME, AUSPUFF

A35237

COVER PLATES, REAR, AVANT 635

Serial numbers:

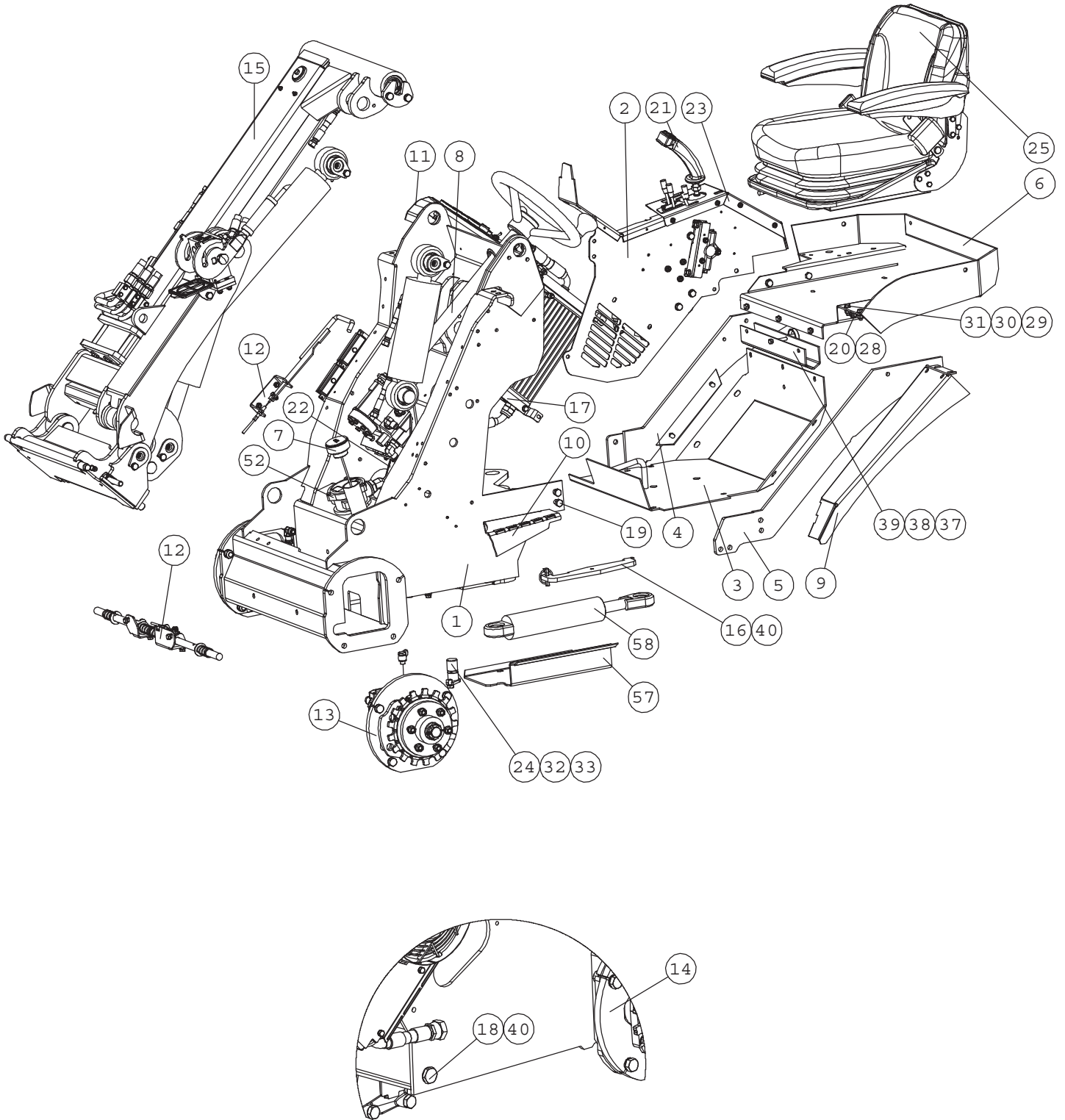
XXXXX1210-



A35237 COVER PLATES, REAR, AVANT 635
Serial numbers:
XXXXX1210-

NRO REF POS TEIL	OSAN NRO PART NO BESTÄLL.NR BEST.NR	KPL QTY ST ST	NIMITYS	DESCRIPTION	BENÄMNING	BEZEICHNUNG
1	A413841	1	SUOJA , TAKA , YLÄ	COVER PLATE, ENGINE,	MOTORHUVA, 528/600 ,	MOTORHAUBE , 528/600
2	A413859	1	SUOJA , TAKA ,KESKI	COVER PLATE REAR CEN	SKYDDSPLÄT BAK CENTE	VERKLEIDUNG, HINTEN
3	A413921	1	SUOJA , TAKA , VASEN	COVER PLATE, REAR, L	SKYDDSPLÄT, BAK, VAN	VERKLEIDUNG, HINTEN,
4	A413922	1	SUOJA , TAKA , OIKEA	COVER PLATE, REAR, R	SKYDDSPLÄT, BAK, HÖG	VERKLEIDUNG, HINTEN,
5	65085	2	PAINOSALPA SOUTHCO	LATCH	TRYCKLÄS	VERSCHLUSS
6	A413916	1	VERKKO, YLÄ	NET	NÄT	NETZ
7	A413942	1	LOKASUOJA , TAKA ,	MUDGUARD, REAR, LEFT	STÄNKSKÄRM, BAK, VÄN	KOTFLÜGEL, HINTEN, L
8	A413944	1	LOKASUOJA , TAKA ,	MUDGUARD, REAR, RIGH	STÄNKSKÄRM, BAK, HÖG	KOTFLÜGEL, HINTEN, R
9	a414701	1	SUOJA , TAKA ,KESKI	COVER PLATE, REAR, C	SKYDDSPLÄT, BAK, CEN	VERKLEIDUNG, HINTEN,
	74807		PELTIMUTTERI ZN	SPEED NUT M6, FOR 0	PLÄTMUTTER M6, FÖR 0	BLECHMUTTER M6, FÜR

A1358 FRONT FRAME



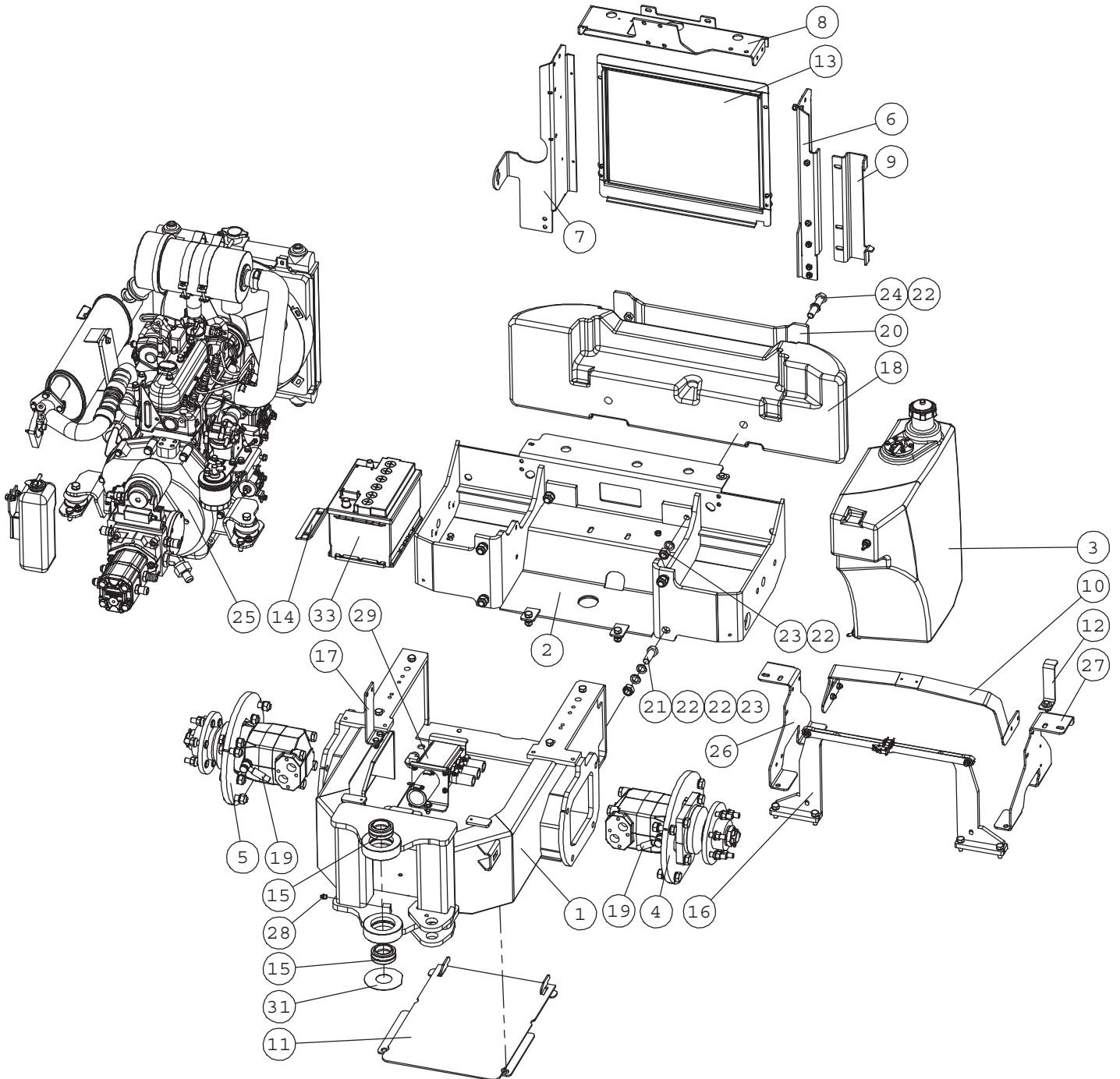
A1358 FRONT FRAME

NRO REF POS TEIL	OSAN NRO PART NO BESTÄLL.NR BEST.NR	KPL QTY ST ST	NIMITYS	DESCRIPTION	BENÄMNING	BEZEICHNUNG
1	A21148	1	ETURUNKO HITS. KP	FRONT FRAME	FRAMRAM	VORDERRAHMEN
2	A48069	1	SIVULEVY KP	SIDE PLATE	SIDOPLATTA	SEITENPLATTE
3	A47399	1	POHJA KP	FLOOR PLATE	GOLVPLATTA	FUSSBODEN-PLATTE
4	A47389	1	AISA , OIKEA KP	BAR, RIGHT	STÄNG, HÖGER	STANGE, RECHTS
5	A47834	1	AISA , VASEN KP	BAR, LEFT	STÄNG, VÄNSTER	STANGE, LINKS
6	A48246	1	ISTUINKAUKALO	SEAT BASE	SITSRAM	SITZRAHMEN
7	A48010	1	MITTATIKKU-HUOHOTIN	DIPSTICK L=230 HYDR.	MÄTSTICKA L=230 HYDR	ÖLPEILSTAB L=230 HYD
8	A48998	1	OHJAUSPYLVÄS KP	STEERING COLUMN	STYRPELARE	LENKSÄULE
9	A47531	1	REUNASUOJA	EDGE PLATE	KANTSKYDD	KANTENSCHUTZ
10	A47530	1	ASTINLAUTA	FOOTBOARD	FOTSTEG	FUSSTRITT
11	a47719	1	PANEELI,ABS 600 (MAL	PANEL, ABS	PANEL, ABS	PANEL, ABS
12	A33295	1	KASJARRU KP	PARKING BRAKE, COMPL	PARKERINGSBROMS, KOM	FESTSTELLBREMSE, KOM
13	A47714	1	AJOMOOTTORI KP OMT 3	HYDRAULIC MOTOR, FRO	HYDRAULMOTOR, FRAM,	HYDRAULIKMOTOR, VORN
14	A47715	1	AJOMOOTTORI KP OMT 3	HYDRAULIC MOTOR, FRO	HYDRAULMOTOR, FRAM,	HYDRAULIKMOTOR, VORN
15	A21226	1	TELESKOOPPUIPUOMI KP	TELESCOPIC BOOM, COM	TELESKOPUTSKJUT, KOM	TELESKOP-HUBARM, KOM
16	A47248	1	LUKITSIN	FRAME LOCK	LÄS JÄRN, MIDJA	KNICKGELENKSPERRE
17	A47723	1	HYDR.ÖLJYN JAAHD. IS	HYDR. OIL COOLER, BI	HYDRAULÖLJEKYLARE, S	HYDR. ÖLKÜHLER, GROS
18	64352	1	KUUSIOTULPPA R 1/2"	HEXAGONAL DRAIN PLUG	SEXXANTPROPP MAGNETI	HYDR. TANKABLASSCHRA
19	73058	6	KUUSIORUUVI ZN	HEXAGONAL SCREW M 1	SEXXANTSKRUV M 12x4	SECHSKANTSCHRAUBE M1
20	72151	3	KUUSIORUUVI ZN	HEXAGONAL SCREW M10x	SEXXANTSKRUV M10x30	SECHSKANTSCHRAUBE M10
21	A33932	1	VENTTIILI KP	CONTROL VALVE, COMPL	STYRVENTIL, KOMPLETT	STEUERGERÄT, KOMPLET
22	A49161	1	LETKUTUS AJOPOLJIN	HYDRAULIC HOSES, DRI	HYDRAULSLANGAR, KÖRP	HYDRAULIKSCHLAUCHE,
23	A48838	1	PANEELI	COVER PLATE, CONTROL	SKYDDSPÅT, REGLAGE	ABDECKBLECH, STEUERH
24	A47655	1	TAPPI KP F30-60	PIVOT PIN F30-60	AXELTAPP F30-60	GELENKBOLZEN F30-60
25	64853	1	ISTUIN, JOUSITET LAM	SEAT, WITH SUSPENSIO	SITS, FJÄDRAD, MED V	SITZ, GEFEDERTER, MI
	64816		KASINOJAPARI	ARM RESTS, PAIR, TO	ARMSTÖDPAR TILL A331	ARMLEHNE, PAAR, FÜR
	64387		TURVAVYÖ	SEAT BELT GRAMMER	SÄKERHETS BÄLTE GRAMM	SICHERHEITSGURT GRAM
28	72322	4	KUUSIOMUTTERI	HEXAGONAL NUT M 10 N	SEXXANTMUTTER M 10 N	SECHSKANTMUTTER M10
29	72320	9	KUUSIOMUTTERI ZN	NUT M8 NYLOC DIN 98	SEXXANTMUTTER M8 NY	SECHSKANTMUTTER M 8
30	73122	15	ALUSLEVY M 8	WASHER M8 DIN 125 Z	BRICKA M8 DIN 125 Z	UNTERLEGSSCHEIBE M8 D
31	72132	5	KUUSIORUUVI ZN	HEXAGONAL SCREW M 8	SEXXANTSKRUV M 8x2	SECHSKANTSCHRAUBE M8
32	72147	1	KUUSIORUUVI ZN	HEXAGONAL SCREW M 10	SEXXANTSKRUV M 10x16	SECHSKANTSCHRAUBE M
33	74531	1	ALUSLEVYPARI M10	SPACER NORDLOCK M10,	BRICKA NORDLOCK M10,	UNTERLEGSSCHEIBE NORD
34	A44054	2	VUOTOLINJA KP , ETU	DRAIN LINE, FRONT WH	LÄCKLEDNINGSSATS, FR	LECKLEITUNGSSATS, VO
35	73047	1	USIT-TIIVISTE R1/2"	USIT SEAL RING R/12"	USIT-PACKNING 1/2" F	USIT-DICHTUNGSSCHEIB
36	A34144	1	HYDRAULINEN VAKAAJA	BOOM SELF LEVELLING	PARALLEL FÖRING	PARALLELFÜHRUNG
37	72143	1	KUUSIORUUVI ZN	HEX. SCREW M8x80 DIN	SEXXANTSKRUV M8x80 D	SECHSKANTSCHRAUBE M8
38	64188	1	SORMIRUUVI RIHLATTU	FINGER SCREW R5026M8	FINGERSKRUV R5206M8S	FINGERSCHRAUBE R5026
39	A47713	1	HUOLTOTUKI	SERVICE SUPPORT, LIF	SERVICESTÖD, LASTARA	HUBARMSTÜTZE, 600 SE
40	71727	1	RENGASSOKKA	LINCH PIN 9,5 MM	RINGSPRINT 9,5 MM	KLAPPSPLINT 9,5 MM
41	A21212	1	SUOJA KP , ETURUNKO	COVER PLATES, FRONT	SKYDDSPÅTAR, FRAMRA	VERKLEIDUNGEN, VORDE
42	A412961	1	LÄPIIVITIKUMI	GROMMET	GUMMIGENOMFÖRING	GUMMIDURCHFÜHRUNG
	A48837	1	TARRA, VENTTIILIPANEELI (A48838)	DECAL, CONTROL VALVE	DEKAL, REGLAGE	AUFKLEBER, STEUERGER
	A48016	1	TARRA , KOJELAUTA	DECAL WARNINGS CONTR	DEKAL VARNINGAR INST	AUFKLEBER WARNUNGEN
	A43598	1	TARRA SHELL TELLUS TX46	DECAL SHELL TELLUS T	DEKAL SHELL TELLUS T	AUFKLEBER SHELL TELL
	A43596	1	TARRA UNIVERSAL ENGINE	DECAL UNIVERSAL ENGI	DEKAL UNIVERSAL ENGI	AUFKLEBER UNIVERSAL
	A43602	1	TARRA LWA 104 MUSTA/	DECAL LWA104 90x100	DEKAL LWA104 90x100	AUFKLEBER LWA104 90x
	A43600	1	TARRA LPA 88 MUSTA/V	DECAL LPA88 90x100 B	DEKAL LPA88 90x100 S	AUFKLEBER LPA88 90x1
49	A49058	1	AJOPOLJIN KP	DRIVE PEDAL, COMPLET	KÖRPEDAL, KOMPLETT	FAHRPEDAL, KOMPLETT
50	A33930	1	LETKUTUS ORBITROL	HYDR. HOSES, STEERIN	HYDR. SLANGAR, STYRN	HYDR. SCHLAUCHE, LEN
			HYDR.OIL FILTER	FROM SERIAL NUMBER xxxxx0903		
52	65205	1	SUODATIN HYDR. PALUU	HYDR. OIL FILTER RET	HYDR. ÖLJEFILTER RET	HYDRAULIKÖLFILTER RÜ
			HYDR.OIL FILTER	BEFORE SERIAL NUMBER xxxxx0903		
	64176		SUODATIN HYDR. PALUU	HYDRAULIC OIL FILTER	HYDRAULÖLJEFILTER, R	HYDRAULIKÖLFILTER, R
			STEERING CYLINER	FROM SERIAL NUMBER xxxxx0947		
57	A410452	1	POHJAPANSSARI	BOTTOM PLATE	BOTTENPLATTA	BODENPLATTE
58	A410813	1	HYDR.SYL F60/F30-172	HYDR. CYL. F60/F30-1	HYDR. CYL. F60/F30-1	HYDR. ZYL. F60/F30-1
			STEERING CYLINER	BEFORE SERIAL NUMBER xxxxx0947		
	A47361		POHJAPANSSARI	BELLY PLATE	BOTTENPANSAR	BODENPANZER
	A42791		HYDR.SYL F50/F30-172	HYDR. CYL. F50/F30-1	HYDR. CYL. F50/F30-1	HYDR. ZYL. F50/F30-1
	64273		NIVELLAAKERI	ARTICUL. BEARING GE3	LEDLAGER GE30ES F47/	GELENKLAGER GE30ES F
	65001		TIIVISTESARJA YAS503	SEAL KIT 50/30 CYLIN	TÄTNINGSSATS 50/30 C	DICHTSATZ 50/30 ZYLI

A21220 BACK FRAME, AVANT 630

Serial numbers:

-XXXXX1209



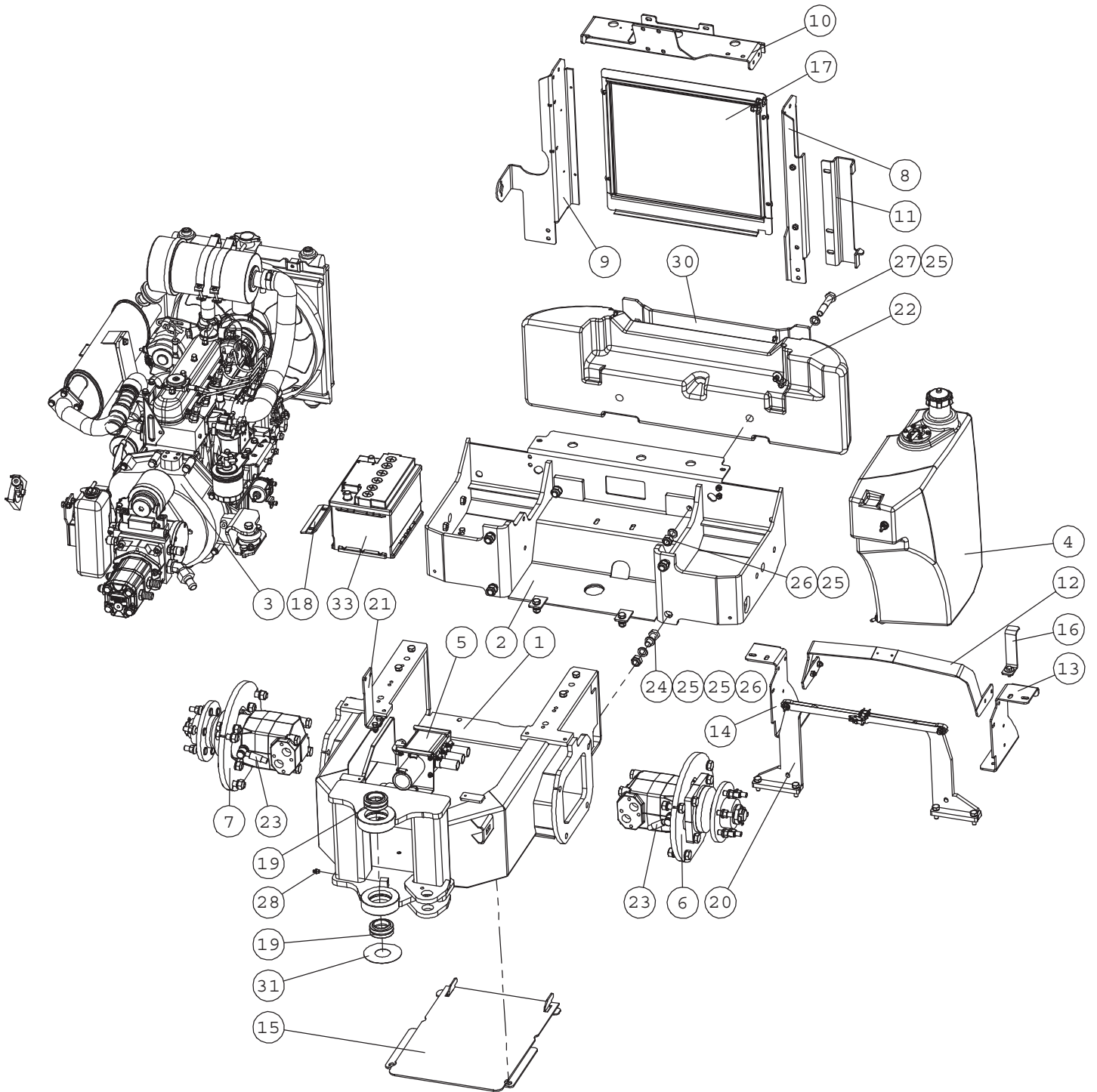
A21220 BACK FRAME, AVANT 630
Serial numbers:
-XXXXX1209

NRO REF POS TEIL	OSAN NRO PART NO BESTÄLL.NR BEST.NR	KPL QTY ST ST	NIMITYS	DESCRIPTION	BENÄMNING	BEZEICHNUNG
1	A21149	1	TAKARUNKO ETUOSA HTS	BACK FRAME, FRONT PA	BAKRAM, FRAMDEL	HINTERRAHMEN, VORDER
2	A33331	1	TAKARUNKO KP	BACK FRAME, REAR PAR	BAKRAM, BAKDEL	HINTERRAHMEN, HINTER
3	A47757	1	POLTTÖAINETANKKI 30L	FUEL TANK 30L, COMPL	BRÄNSLETANK 30L, KOM	KRAFTSTOFFBEHALTER 3
4	A47703	1	AJOMOOTTORI KP OMT 3	HYDRAULIC MOTOR, REA	HYDRAULMOTOR, BAK, V	HYDRAULIKMOTOR, HINT
5	A47704	1	AJOMOOTTORI KP OMT 3	HYDRAULIC MOTOR, REA	HYDRAULMOTOR, BAK, H	HYDRAULIKMOTOR, HINT
6	A48017	1	PYSTYJÄYKISTE KP , V	FRAME, LEFT	KARM, VÄNSTER	RAHMEN, LINKS
7	A48377	1	PYSTYJÄYKISTE , OIKE	FRAME, RIGHT	KARM, HÖGER	RAHMEN, RECHTS
8	A47674	1	YLÄTASO KP	SUPPORT, UPPER	STÖD, ÖVRE	ABSTÜTZUNG, OBERE
9	A47430	1	TANKINKANNAKE	BRACKET, FUEL TANK	FÄSTE, BRÄNSLETANK	AUFNAHME, KRAFTSTOFF
10	A47667	1	TUKIKAARI	SUPPORT	STÖDBÄGE	STÜTZBOGEN
11	A47262	1	LUUKKU KP	PLATE, CLEANING HATC	PLATTA, RENSLUCKA, 6	KLAPPE, REINIGUNGSÖF
12	A47553	1	SALPA	LATCH	REGEL	RIEGEL
13	A47927	1	TAKAVERKKO KP	NET, REAR	NÄT, BAK	NETZ, HINTEN
14	A47372	1	AKUNKIINNIKE	BRACKET, BATTERY	FÄSTE, BATTERI	AUFNAHME, BATTERIE
15	64911	2	NIVELLAAKERI	ARTICUL. BEARING GE4	LEDLAGER GE40ES F62/	GELENKLAGER GE40ES F
16	A47928	1	PUNNITUSANTURI KP	LOAD SENSOR SYSTEM	LASTÖVERVAKNINGSSYST	LASTÜBERWACHUNGSSYST
17	A47746	1	PAISUNTASÄILIONKANNA	BRACKET, OVERFLOW BO	FÄSTE, EXPANSIONSKÄR	AUFNAHME, ÜBERLAUFGE
18	A33489	1	TAKAPAINO 172KG	BACK WEIGHT 172 KG	BAKVIKT 172 KG	HECKGEWICHT 172 KG
19	A47831	2	VUOTOLINJA KP , TAKA	DRAIN LINE KIT, REAR	LÄCKLEDNINGSSATS BAK	LECKÖLLEITUNGSSATZ,
20	A47939	1	ADAPTERI	BRACKET, BACK WEIGHT	FÄSTE, BAKVIKT	AUFNAHMEPLATTE, HECK
21	72192	4	KUUSIORUUVI ZN	HEXAGONAL SCREW M16x	SEKKANTSKRUV M16x45	SECHSKANTSCHRAUBE M1
22	74533	12	ALUSLEVYPARI M16	WASHER, PAIR, M16 NL	BRICKA, PAR, M16 NL1	UNTERLEGSCHIEBE, PAA
23	72330	6	KUUSIOMUTTERI	HEXAGONAL NUT M16 NY	SEKKANTMUTTER M16 NY	SECHSKANTMUTTER M16
24	74494	2	KUUSIORUUVI ZN	HEXAGONAL SCREW M16x	SEKKANTSKRUV M16x80	SECHSKANTSCHRAUBE M1
25	A21219	1	MOOTTORI KP D1105	ENGINE, , 630 / D110	MOTOR, 630 / D1105	MOTOR, 630 / D1105
26	a47766	1	KANNAKE,OIKEA	BRACKET, RIGHT	FÄSTE, HÖGER	AUFNAHME, RECHTS
27	a47765	1	KANNAKE,VASEN	BRACKET, LEFT	FÄSTE, VÄNSTER	AUFNAHME, LINKS
28	72798	2	RASVANIPPA DIN 71412	GREASE NIPPLE R 1/8	SMÖRJNIPPEL R 1/8"	SCHMIERNIPPEL R1/8
29	A34107	1	IMUYHDE KP	HYDRAULIC MANIFOLD,	HYDRAULIKBLOCK, KOMP	HYDRAULIKVERTEILER,
30	a21211	1	SUOJA KP / TAKARUNKO	COVER PLATES, 528/60	SKYDDSPÅTAR, 528/60	VERKLEIDUNGEN, 528/6
31	A48263		SOVITUSPRIKKA S=1MM	WASHER S=1 MM, JOINT	BRICKA S=1 MM, MIDJA	UNTERLEGSCHIEBE S=1
	A48369		SOVITUSPRIKKA S=1,5	WASHER S=1,5 MM, JOI	BRICKA S=1,5 MM, MID	UNTERLEGSCHIEBE S=1,
33	64844	1	KÄYNNISTYSAKKU 12V	BATTERY 12V 60AH 430	BATTERI 12V 60AH 430	BATTERIE 12V 60AH 43

A21210 BACK FRAME, AVANT 635

Serial numbers:

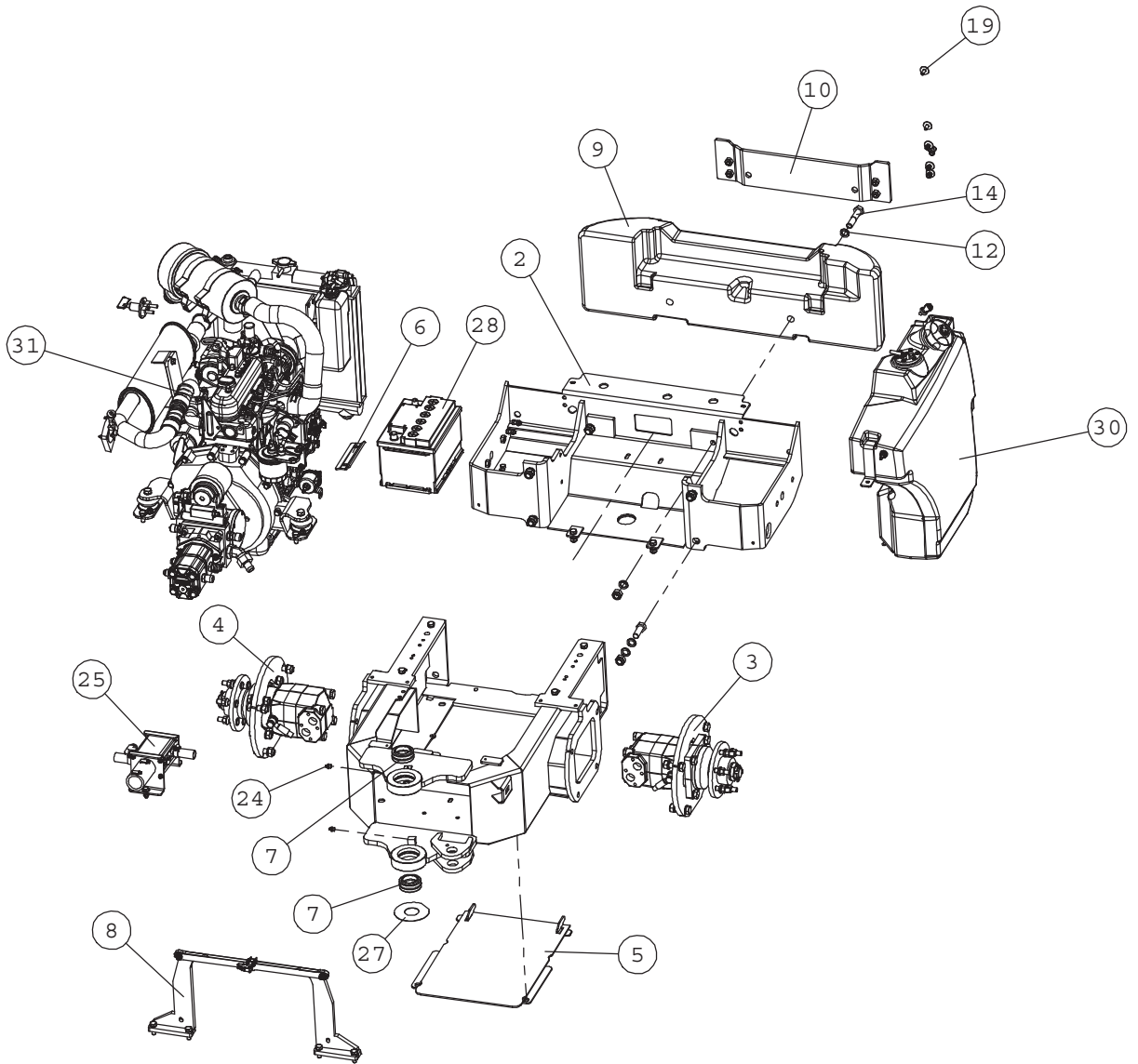
-XXXXX1209



A21210 BACK FRAME, AVANT 635
Serial numbers:
-XXXXX1209

NRO REF POS TEIL	OSAN NRO PART NO BESTÄLL.NR BEST.NR	KPL QTY ST ST	NIMITYS	DESCRIPTION	BENÄMNING	BEZEICHNUNG
1	A21149	1	TAKARUNKO ETUOSA HTS	BACK FRAME, FRONT PA	BAKRAM, FRAMDEL	HINTERRAHMEN, VORDER
2	A33331	1	TAKARUNKO KP	BACK FRAME, REAR PAR	BAKRAM, BAKDEL	HINTERRAHMEN, HINTER
3	A21206	1	MOOTTORI KP V1505	ENGINE, 635 / V1505	MOTOR, 635 / V1505	MOTOR, 635 / V1505
4	A47757	1	POLTTOAINETANKKI 30L	FUEL TANK 30L, COMPL	BRÄNSLETANK 30L, KOM	KRAFTSTOFFBEHÄLTER 3
5	A33326	1	IMUYHDE KP	HYDRAULIC MANIFOLD,	HYDRAULIKBLOCK, KOMP	HYDRAULIKVERTEILER,
6	A47703	1	AJOMOOTTORI KP OMT 3	HYDRAULIC MOTOR, REA	HYDRAULMOTOR, BAK, V	HYDRAULIKMOTOR, HINT
7	A47704	1	AJOMOOTTORI KP OMT 3	HYDRAULIC MOTOR, REA	HYDRAULMOTOR, BAK, H	HYDRAULIKMOTOR, HINT
8	A48017	1	PYSTYJÄYKISTE KP, V	FRAME, LEFT	KARM, VÄNSTER	RAHMEN, LINKS
9	A48377	1	PYSTYJÄYKISTE, OIKE	FRAME, RIGHT	KARM, HÖGER	RAHMEN, RECHTS
10	A47674	1	YLÄTASO KP	SUPPORT, UPPER	STÖD, ÖVRE	ABSTÜTZUNG, OBERE
11	A47430	1	TANKINKANNAKE	BRACKET, FUEL TANK	FÄSTE, BRÄNSLETANK	AUFNAHME, KRAFTSTOFF
12	A47667	1	TUKIKAARI	SUPPORT	STÖDBÄGE	STÜTZBOGEN
13	a47552	1	KANNAKE, VASEN	BRACKET, LEFT	FÄSTE, VÄNSTER	AUFNAHME, LINKS
14	A47702	1	KANNAKE, OIKEA	BRACKET, RIGHT	FÄSTE, HÖGER	AUFNAHME, RECHTS
15	A47262	1	LUUKKU KP	PLATE, CLEANING HATC	PLATTA, RENSLUCKA, 6	KLAPPE, REINIGUNGSÖF
16	A47553	1	SALPA	LATCH	REGEL	RIEGEL
17	A47927	1	TAKAVERKKO KP	NET, REAR	NÄT, BAK	NETZ, HINTEN
18	A47372	1	AKUNKIINNIKE	BRACKET, BATTERY	FÄSTE, BATTERI	AUFNAHME, BATTERIE
19	64911	2	NIVELLAAKERI	ARTICUL. BEARING GE4	LEDLAGER GE40ES F62/	GELENKLAGER GE40ES F
20	A47928	1	PUNNITUSANTURI KP	LOAD SENSOR SYSTEM	LASTÖVERVAKNINGSSYST	LASTÜBERWACHUNGSSYST
21	A47746	1	PAISUNTASAILIÖNKANNA	BRACKET, OVERFLOW BO	FÄSTE, EXPANSIONSKÄR	AUFNAHME, ÜBERLAUFGE
22	A33489	1	TAKAPAINO 172KG	BACK WEIGHT 172 KG	BAKVIKT 172 KG	HECKGEWICHT 172 KG
23	A47831	2	VUOTOLINJA KP, TAKA	DRAIN LINE KIT, REAR	LÄCKLEDNINGSSATS BAK	LECKÖLLEITUNGSSATZ,
24	72192	4	KUUSIORUUVI ZN	HEXAGONAL SCREW M16x	SEKKANTSKRUV M16x45	SECHSKANTSCHRAUBE M1
25	74533	12	ALUSLEVYPARI M16	WASHER, PAIR, M16 NL	BRICKA, PAR, M16 NL1	UNTERLEGSCHIBE, PAA
26	72330	6	KUUSIOMUTTERI	HEXAGONAL NUT M16 NY	SEKKANTMUTTER M16 NY	SECHSKANTMUTTER M16
27	74494	2	KUUSIORUUVI ZN	HEXAGONAL SCREW M16x	SEKKANTSKRUV M16x80	SECHSKANTSCHRAUBE M1
28	72798	2	RASVANIPPA DIN 71412	GREASE NIPPLE R 1/8	SMÖRJNIPPEL R 1/8"	SCHMIERNIPPEL R1/8
29	a21211	1	SUOJA KP / TAKARUNKO	COVER PLATES, 528/60	SKYDDSPÄTAR, 528/60	VERKLEIDUNGEN, 528/6
30	A47939	1	ADAPTERI	BRACKET, BACK WEIGHT	FÄSTE, BAKVIKT	AUFNAHMEPLATTE, HECK
31	A48263		SOVITUSPRIKKA S=1MM	WASHER S=1 MM, JOINT	BRICKA S=1 MM, MIDJA	UNTERLEGSCHIBE S=1
	A48369		SOVITUSPRIKKA S=1,5	WASHER S=1,5 MM, JOI	BRICKA S=1,5 MM, MID	UNTERLEGSCHIBE S=1,
33	64844	1	KÄYNNISTYSAKKU 12V	BATTERY 12V 60AH 430	BATTERI 12V 60AH 430	BATTERIE 12V 60AH 43

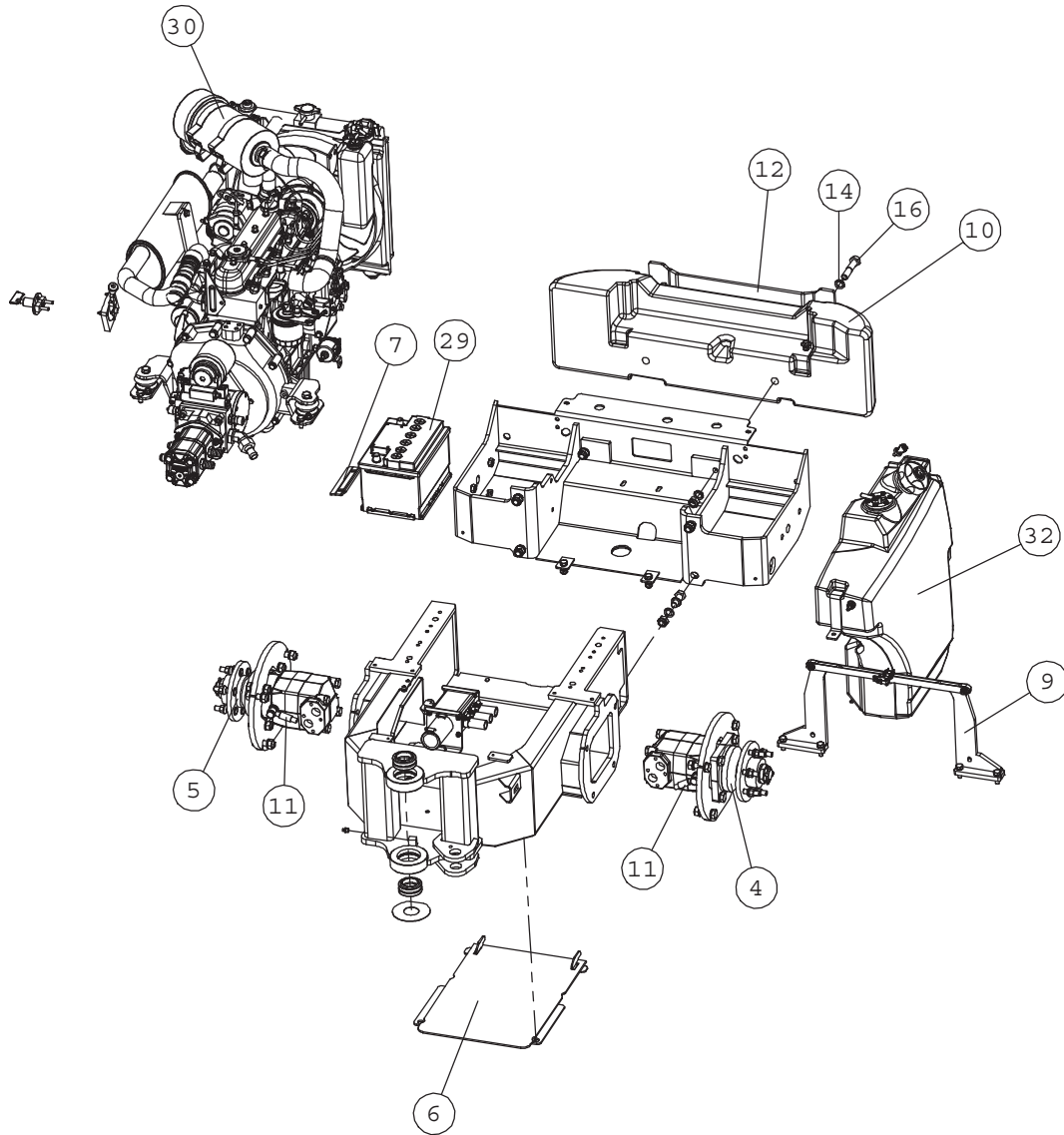
A21519 REAR CHASSIS, AVANT 630
Serial numbers:
XXXXX1210-



A21519 REAR CHASSIS, AVANT 630
Serial numbers:
XXXXX1210-

NRO REF POS TEIL	OSAN NRO PART NO BESTÄLL.NR BEST.NR	KPL QTY ST ST	NIMITYS	DESCRIPTION	BENÄMNING	BEZEICHNUNG
1	A21149	1	TAKARUNKO ETUOSA HTS	BACK FRAME, FRONT PA	BAKRAM, FRAMDEL	HINTERRAHMEN, VORDER
2	A33331	1	TAKARUNKO KP	BACK FRAME, REAR PAR	BAKRAM, BAKDEL	HINTERRAHMEN, HINTER
3	A47703	1	AJOMOOTTORI KP OMT 3	HYDRAULIC MOTOR, REA	HYDRAULMOTOR, BAK, V	HYDRAULIKMOTOR, HINT
4	A47704	1	AJOMOOTTORI KP OMT 3	HYDRAULIC MOTOR, REA	HYDRAULMOTOR, BAK, H	HYDRAULIKMOTOR, HINT
5	A47262	1	LUUKKU KP	PLATE, CLEANING HATC	PLATTA, RENSLUCKA, 6	KLAPPE, REINIGUNGSÖF
6	A47372	1	AKUNKIINNIKE	BRACKET, BATTERY	FASTE, BATTERI	AUFNAHME, BATTERIE
7	64911	2	NIVELLAAKERI	ARTICUL. BEARING GE4	LEDLAGER GE40ES F62/	GELENKLAGER GE40ES F
8	A47928	1	PUNNITUSANTURI KP	LOAD SENSOR SYSTEM	LASTÖVERVAKNINGSSYST	LASTÜBERWACHUNGSSYST
9	a33489	1	TAKAPAINO 172KG	BACK WEIGHT 172 KG	BAKVIKT 172 KG	HECKGEWICHT 172 KG
10	A47939	1	ADAPTERI	BRACKET, BACK WEIGHT	FASTE, BAKVIKT	AUFNAHMEPLATTE, HECK
11	72192	4	KUUSIORUUVI ZN	HEXAGONAL SCREW M16x	SEKKANTSKRUV M16x45	SECHSKANTSCHRAUBE M1
12	74533	12	ALUSLEVYPARI M16	WASHER, PAIR, M16 NL	BRICKA, PAR, M16 NL1	UNTERLEGSCHIEBE, PAA
13	72330	6	KUUSIOMUTTERI	HEXAGONAL NUT M16 NY	SEKKANTMUTTER M16 NY	SECHSKANTMUTTER M16
14	74494	2	KUUSIORUUVI ZN	HEXAGONAL SCREW M16x	SEKKANTSKRUV M16x80	SECHSKANTSCHRAUBE M1
15	74531	14	ALUSLEVYPARI M10	SPACER NORDLOCK M10,	BRICKA NORDLOCK M10,	UNTERLEGSCHIEBE NORD
16	73040	6	KUUSIORUUVI ZN	HEXAGONAL SCREW M10x	SEKKANTSKRUV M10x20	SECHSKANTSCHRAUBE M1
17	72130	17	KUUSIORUUVI ZN	HEXAGONAL SCREW M8x2	SEKKANTSKRUV M8x20 D	SECHSKANTSCHRAUBE M
18	72320	15	KUUSIOMUTTERI ZN	NUT M8 NYLOC DIN 98	SEKKANTMUTTER M8 NY	SECHSKANTMUTTER M 8
19	74526	15	ALUSLEVY M 8	WASHER M8 8,4x25x1,	BRICKA M8 8,4x25x1,	UNTERLEGSCHIEBE M8
20	72150	4	KUUSIORUUVI ZN	HEXAGONAL SCREW M10x	SEKKANTSKRUV M10x25	SECHSKANTSCHRAUBE M1
21	72132	2	KUUSIORUUVI ZN	HEXAGONAL SCREW M 8	SEKKANTSKRUV M 8x2	SECHSKANTSCHRAUBE M8
22	72151	2	KUUSIORUUVI ZN	HEXAGONAL SCREW M10x	SEKKANTSKRUV M10x30	SECHSKANTSCHRAUBE M1
23	72322	2	KUUSIOMUTTERI	HEXAGONAL NUT M 10 N	SEKKANTMUTTER M 10 N	SECHSKANTMUTTER M10
24	72798	2	RASVANIPPA DIN 71412	GREASE NIPPLE R 1/8	SMÖRJNIPPEL R 1/8"	SCHMIERNIPPEL R1/8
25	A33917	1	IMUYHDE KP	HYDRAULIC MANIFOLD,	HYDRAULIKBLOCK, KOMP	HYDRAULIKVERTEILER,
26	A47831	2	VUOTOLINJA KP , TAKA	DRAIN LINE KIT, REAR	LÄCKLEDNINGSSATS BAK	LECKÖLLEITUNGSSATZ,
27	A48263	1	SOVITUSPRIKKA S=1MM	WASHER S=1 MM, JOINT	BRICKA S=1 MM, MIDJA	UNTERLEGSCHIEBE S=1
28	64844	1	KÄYNNISTYSAKKU 12V	BATTERY 12V 60AH 430	BATTERI 12V 60AH 430	BATTERIE 12V 60AH 43
29	A35302	1	SUOJA KP	MOUNTING BRACKETS, C	FÄSTEN, SKYDDSPÅTAR	AUFNAHMEN, VERKLEID
30	a413932	1	TANKKI KP	FUEL TANK, COMPLETE	BRÄNSLETÄNK, KOMPLET	KRAFTSTOFFBEHÄLTER,
31	A21518	1	MOOTTORI KP D1105	DIESEL ENGINE D1105/	DIESELMOTOR D1105/63	DIESELMOTOR, ZUSAMME

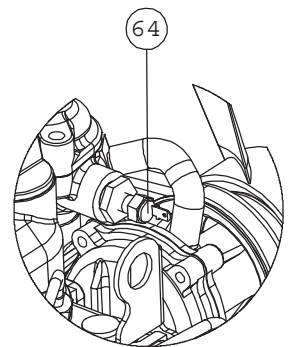
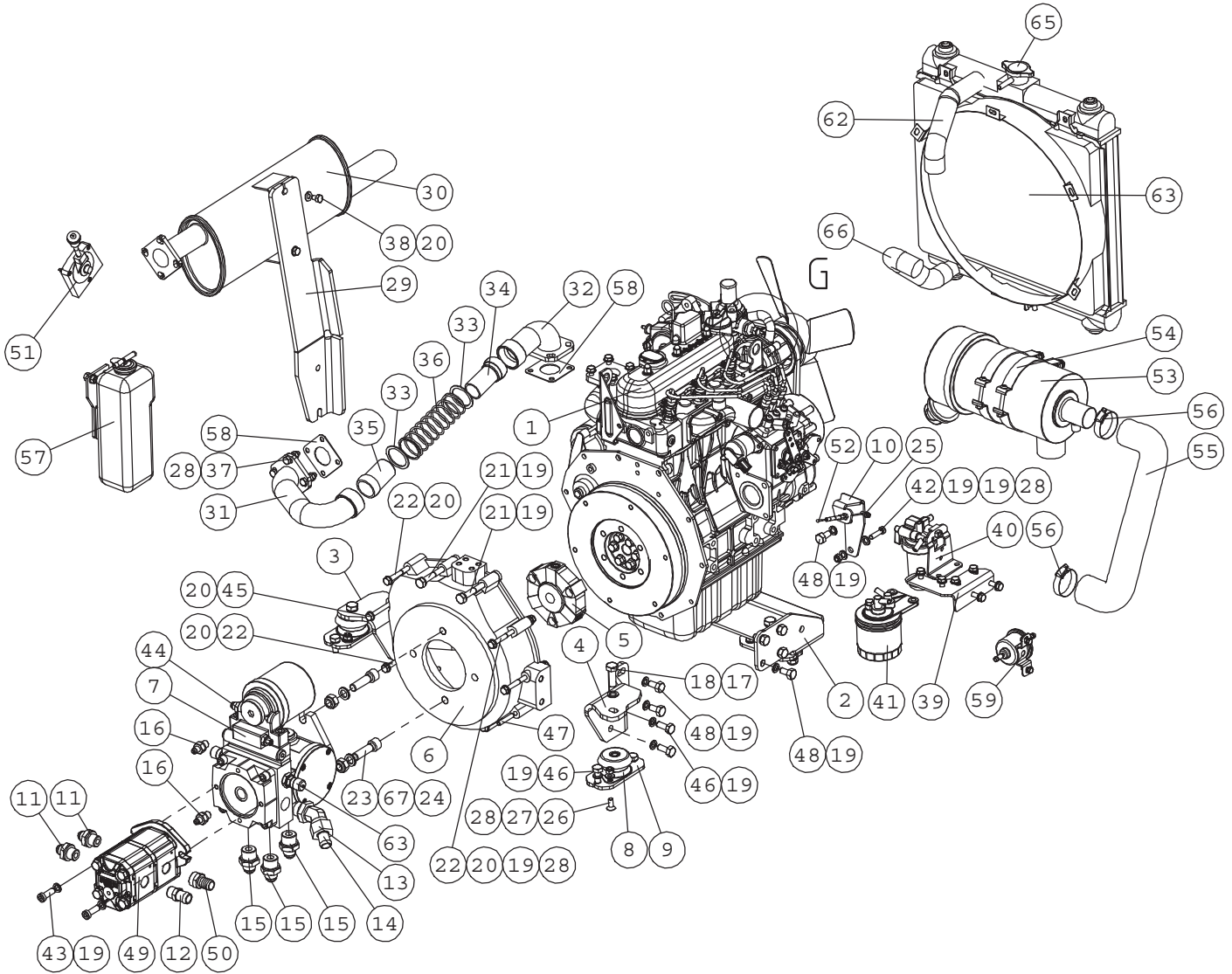
A21520 REAR CHASSIS, AVANT 635
Serial numbers:
XXXXX1210-



A21520 REAR CHASSIS, AVANT 635
Serial numbers:
XXXXX1210-

NRO REF POS TEIL	OSAN NRO PART NO BESTÄLL.NR BEST.NR	KPL QTY ST ST	NIMITYS	DESCRIPTION	BENÄMNING	BEZEICHNUNG
1	A21149	1	TAKARUNKO ETUOSA HTS	BACK FRAME, FRONT PA	BAKRAM, FRAMDEL	HINTERRAHMEN, VORDER
2	A33331	1	TAKARUNKO KP	BACK FRAME, REAR PAR	BAKRAM, BAKDEL	HINTERRAHMEN, HINTER
3	A33326	1	IMUYHDE KP	HYDR. MANIFOLD, COM	HYDRAULIKBLOCK, KOM	HYDR. VERTEILER, KO
4	A47703	1	AJOMOOTTORI KP OMT 3	HYDRAULIC MOTOR, REA	HYDRAULMOTOR, BAK, V	HYDRAULIKMOTOR, HINT
5	A47704	1	AJOMOOTTORI KP OMT 3	HYDRAULIC MOTOR, REA	HYDRAULMOTOR, BAK, H	HYDRAULIKMOTOR, HINT
6	A47262	1	LUUKKU KP	PLATE, CLEANING HATC	PLATTA, RENSLUCKA, 6	KLAPPE, REINIGUNGSÖF
7	A47372	1	AKUNKIINNIKE	BRACKET, BATTERY	FÄSTE, BATTERI	AUFNAHME, BATTERIE
8	64911	2	NIVELLAAKERI	ARTICUL. BEARING GE4	LEDLAGER GE40ES F62/	GELENKLAGER GE40ES F
9	A47928	1	PUNNITUSANTURI KP	LOAD SENSOR SYSTEM	LASTÖVERVAKNINGSSYST	LASTÜBERWACHUNGSSYST
10	A33489	1	TAKAPAINO 172KG	BACK WEIGHT 172 KG	BAKVIKT 172 KG	HECKGEWICHT 172 KG
11	A47831	2	VUOTOLINJA KP, TAKA	DRAIN LINE KIT, REAR	LÄCKLEDNINGSSATS BAK	LECKFÜHRUNGSSATZ,
12	A47939	1	ADAPTERI	BRACKET, BACK WEIGHT	FÄSTE, BAKVIKT	AUFNAHMEPLATTE, HECK
13	72192	4	KUUSIORUUVI ZN	HEXAGONAL SCREW M16x	SEKKANTSKRUV M16x45	SECHSKANTSCHRAUBE M1
14	74533	12	ALUSLEVYPARI M16	WASHER, PAIR, M16 NL	BRICKA, PAR, M16 NL1	UNTERLEGSCHIEBE, PAA
15	72330	6	KUUSIOMUTTERI	HEXAGONAL NUT M16 NY	SEKKANTMUTTER M16 NY	SECHSKANTMUTTER M16
16	74494	2	KUUSIORUUVI ZN	HEXAGONAL SCREW M16x	SEKKANTSKRUV M16x80	SECHSKANTSCHRAUBE M1
17	74531	10	ALUSLEVYPARI M10	WASHER NORDLOCK NL12	BRICKA NORDLOCK NL12	UNTERLEGSCHIEBE NORD
18	73040	2	KUUSIORUUVI ZN	HEXAGONAL SCREW M10x	SEKKANTSKRUV M10x20	SECHSKANTSCHRAUBE M1
19	72130	10	KUUSIORUUVI ZN	HEXAGONAL SCREW M 8	SEKKANTSKRUV M 8x2	SECHSKANTSCHRAUBE M8
20	74526	10	ALUSLEVY M 8	WASHER M8 8,4x25x1,	BRICKA M8 8,4x25x1,	UNTERLEGSCHIEBE M8
21	72320	12	KUUSIOMUTTERI ZN	NUT M8 NYLOC DIN 98	SEKKANTMUTTER M8 NY	SECHSKANTMUTTER M 8
22	72150	4	KUUSIORUUVI ZN	HEXAGONAL SCREW M10x	SEKKANTSKRUV M10x25	SECHSKANTSCHRAUBE M1
23	72132	2	KUUSIORUUVI ZN	HEXAGONAL SCREW M 8	SEKKANTSKRUV M 8x2	SECHSKANTSCHRAUBE M8
24	72322	2	KUUSIOMUTTERI	HEXAGONAL NUT M 10 N	SEKKANTMUTTER M 10 N	SECHSKANTMUTTER M10
25	72151	2	KUUSIORUUVI ZN	HEXAGONAL SCREW M10x	SEKKANTSKRUV M10x30	SECHSKANTSCHRAUBE M1
26	72798	2	RASVANIPPA DIN 71412	GREASE NIPPLE R 1/8	SMÖRJNIPPEL R 1/8"	SCHMIERNIPPEL R1/8
27	a21211	1	SUOJA KP / TAKARUNKO	COVER PLATES, 528/60	SKYDDSPÄTAR, 528/60	VERKLEIDUNGEN, 528/6
28	A48263	1	SOVITUSPRIKKA S=1MM	WASHER S=1 MM, JOINT	BRICKA S=1 MM, MIDJA	UNTERLEGSCHIEBE S=1
29	64844	1	KÄYNNISTYSAKKU 12V	BATTERY 12V 60AH 430	BATTERI 12V 60AH 430	BATTERIE 12V 60AH 43
30	A21521	1	MOOTTORI KP V1505	ENGINE V1505/635 ASS	DIESELMOTOR V1505/63	DIESELMOTOR V1505/63
31	a35252	1	SUOJA KP	MOUNTING BRACKETS, C	FÄSTEN, SKYDDSPÄTAR	AUFNAHMEN, VERKLEIDU
32	a413932	1	TANKKI KP	FUEL TANK, COMPLETE	BRÄNSLETANK, KOMPLET	KRAFTSTOFFBEHÄLTER,

A21219 ENGINE D1105, AVANT 630
Serial numbers:
-XXXXX1209



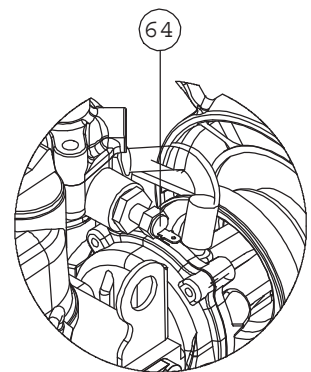
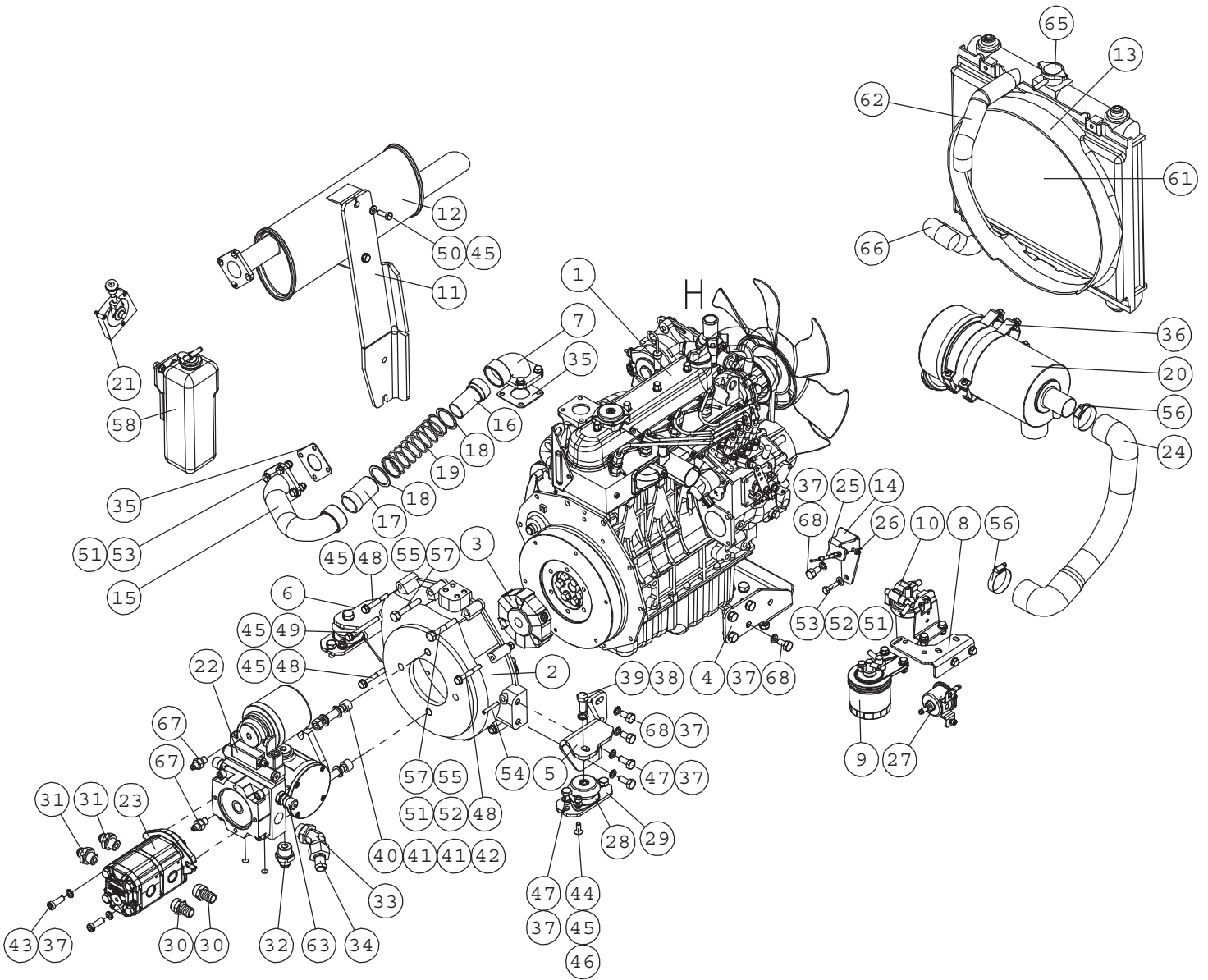
DETAIL G
SCALE 1 : 4

A21219 ENGINE D1105, AVANT 630

Serial numbers: -XXXXX1209

NRO REF POS TEIL	OSAN NRO PART NO BESTÄLL.NR BEST.NR	KPL QTY ST ST	NIMITYS	DESCRIPTION	BENÄMNING	BEZEICHNUNG
1	64964	1	POLTTOM EI JÄÄHD KUB	DIESEL ENGINE D1105	DIESELMOTOR D1105 I6	DIESELMOTOR D1105 I6
2	A47252	1	MOOTTORINKORVAKE , T	MOUNTING BRACKET, EN	MOTORFÄSTE, BAK, 600	AUFNAHME, MOTOR, HIN
3	A47251	1	MOOTTORINKORVAKE , O	MOUNTING BRACKET, EN	MOTORFÄSTE, HÖGER, 6	AUFNAHME, MOTOR, REC
4	A47250	1	MOOTTORINKORVAKE , V	MOUNTING BRACKET, EN	MOTORFÄSTE, VÄNSTER,	AUFNAHME, MOTOR, LIN
5	64690	1	VÄLIKYTK. PUOLIKAS	COUPLING EAK4921 16/	MELLANKOPPLING EAK49	KUPPLUNG EAK4921 16/
6	64691	1	KYTKINKOTELO EAK4984	FLYWHEEL HOUSING EAK	KOPPLINGSKAP EAK4984	SCHWUNGRADGEHÄUSE EA
7	64917	1	SÄÄTÖTILAV.PUMPP M4P	VARIABLE DISPL PUMP	VARIABLE KOLVPUMP B&	VERSTELLPUMPE B&P M4
8	64843	3	TÄRINÄNERISTIN N	ENGINE MOUNT NOVBRA	VIBRATIONSDÄMPARE NO	MOTORLAGERUNGSGUMMI
9	a46783	3	VALIADAPTERI	MOUNTING PLATE	MONTERINGSPLATTA	AUFNAHMEPLATTE
10	A47999	1	KAASUVAIJ.KANNAKE	BRACKET, GAS WIRE	FÄSTE, GASVAJER	AUFNAHME, BOWDENZUG
11	64058	2	PERUSLIITIN	BASIC FITTING F40XS1	RAK KOPPLING F40XS12	GERADE EINSCHRAUBVER
12	64110	1	LETKUKARA	HOSE COUPLING R1/2"U	SLANGKOPPLING R1/2"U	SCHLAUCHVERSCHR. R1/
13	64954	1	KULMALIITIN 45 AST.	ELBOW FITTING 45 DEG	VINKELKOPPLING 45 GR	WINKEL-VERSCHR. 45 G
14	A43056	1	LETKUKARA	HOSE FITTING MULTI	SLANGKOPPLING MULTI	SCHLAUCHKUPPLUNG MUL
15	64692	3	PERUSLIITIN	BASIC FITTING F40XS1	RAK KOPPLING F40XS16	GERADE EINSCHRAUBVER
16	64678	2	PERUSLIITIN	BASIC FITTING F40XS6	RAK KOPPLING F40XS6-	GERADE EINSCHRAUBVER
17	74532	3	ALUSLEVYPARI M12	WASHER NORDLOCK NL12	BRICKA NORDLOCK NL12	UNTERLEGSCHLEIBE NORD
18	73042	3	KUUSIORUUVI ZN	HEX. SCREW M12x35 DI	SEKKANTSKRUV M12x35	SECHSKANTSCHRAUBE M1
19	74531	45	ALUSLEVYPARI M10	SPACER NORDLOCK M10,	BRICKA NORDLOCK M10,	UNTERLEGSCHLEIBE NORD
20	73962	18	ALUSLEVY M 8	WASHER M 8 DIN 127	BRICKA M 8 DIN 127	UNTERLEGSCHLEIBE M 8
21	74688	2	KUUSIORUUVI ZN	HEXAGONAL SCREW M10x	SEKKANTSKRUV M10x1,2	SECHSKANTSCHRAUBE M1
22	72139	7	KUUSIORUUVI ZN	HEXAGONAL SCREW M 8	SEKKANTSKRUV M 8x6	SECHSKANTSCHRAUBE M
23	74689	2	KUUSIÖKOLORUUVI	HEXAGONAL HEAD SCREW	SEKKANTHÄLSKRUV M14x	INNEN-SECHSKANTSCHR.
24	72327	2	KUUSIÖMUTTERI	HEXAGONAL NUT M 14 N	SEKKANTMUTTER M 14	SECHSKANTMUTTER M14
25	74415	1	RUUVINIPPA	SCREW NIPPLE 128.244	SKRUVNIPPEL 128.244	SCHRAUBENNIPPEL 128.
26	72052	6	KUUSIÖKOLOUPPK.RUUVI	COUNTERSUNK SOCKET H	SEKKANTHÄLSKRUVMUTTE	INNENSECHSK.SCHRAUBE
27	63944	6	ALUSLEVYPARI M 8	WASHER, PAIR, NORD-L	BRICKA NORD-LOCK M8,	UNTERLEGSCHLEIBE, PAA
28	72320	27	KUUSIÖMUTTERI ZN	NUT M8 NYLOC DIN 98	SEKKANTMUTTER M8 NY	SECHSKANTMUTTER M 8
29	A48364	1	PAKOPUTKEN KANNAKE	BRACKET, EXHAUST MUF	FÄSTE, LJUDDÄMPARE/A	AUFNAHME, AUSPUFF
30	A48348	1	PAKOPUTKI 600-SARJA	EXHAUST MUFFLER 528/	LJUDDÄMPARE 528/600	AUSPUFF 528/600
31	A47659	1	PAKOSARJA ETUPÄÄ 630	EXHAUST PIPE, FRONT	AVGASRÖR, FRAMDEL	AUSPUFFROHR, VORDERT
32	A48001	1	PAKOSARJA D1105 630	EXHAUST PIPE, ENGINE	AVGASRÖR, MOTORSIDA	AUSPUFFROHR, MOTORSE
33	A46002	2	RENGAS	RING	RING	RING
34	A46003	1	PAKOPUTKEN SISÄOSA	EXHAUST PIPE, INNER	AVGASRÖR, INRE	AUSPUFF, INNERER
35	A46004	1	PAKOPUTKEN ULKO-OSA	EXHAUST PIPE, OUTER	AVGASRÖR, YTTRE	AUSPUFF, AUSSERER
36	A46005	1	JOUSI 3x41x140 NT 8,	SPRING 3x41x140 nt 8	FJÄDER 3x41x140 nt 8	FEDER 3x41x140 nt 8,
37	72133	12	KUUSIORUUVI ZN	HEXAGONAL SCREW M8x3	SEKKANTSKRUV M8x30 D	SECHSKANTSCHRAUBE M
38	72128	2	KUUSIORUUVI ZN	HEXAGONAL SCREW M 8x	SEKKANTSKRUV M8x12 D	SECHSKANTSCHRAUBE M
39	A48072	1	KANNAKE	BRACKET	FÄSTE	AUFNAHME
40	64920	1	VEDENEROTIN KIT424	WATER SEPARATOR, KIT	VATTENSEPARATOR,SATS	WASSERSEPARATOR, SAT
41	64868	1	POLTTTOAINESUODATIN K	FUEL FILTER, KIT 166	BRÄNSLEFILTER, KIT 1	KRAFTSTOFFFILTER, KI
42	73100	1	KUUSIÖKOLORUUVI	HEXAGONAL SCREW M8x3	SEKKANTHÄLSKRUV M8x3	INNENSECHSKANT - SCH
43	74467	2	KUUSIÖKOLORUUVI	HEXAGONAL HEAD SCREW	SEKKANTHÄLSKRUV M10x	INNENSECHSKANTSCHRAU
44	64059	1	PERUSLIITIN	BASIC FITTING F40XS1	RAK KOPPLING F40XS10	GERADE EINSCHRAUBVER
45	74521	1	KUUSIORUUVI ZN	HEXAGONAL SCREW M8x8	SEKKANTSKRUV M8x80	SECHSKANTSCHRAUBE M8
46	72150	10	KUUSIORUUVI ZN	HEXAGONAL SCREW M10x	SEKKANTSKRUV M10x25	SECHSKANTSCHRAUBE M1
47	71774	1	JOUSISOKKA	SPRING COTTER PIN 8x	FJÄDERSPRINT 8x40 DI	FEDERSPLINT 8x40 DIN
48	74789	13	KUUSIORUUVI ZN	HEXAGONAL SCREW M10x	SEKKANTSKRUV M10x1,2	SECHSKANTSCHRAUBE M1
49	64935	1	HYDR. PUMPPU HPLPB	HYDRAULIC PUMP B&P 8	HYDRAULPUMP BONDIOLI	HYDRAULIKPUMPE B&P 8
50	64915	1	LETKUKARA	HOSE FITTING R3/4"UK	SLANGKOPPLING R3/4"U	SCHLAUCHNIPPEL R3/4"
51	73762	1	SÄÄTÖLAITE	HAND THROTTLE CONTR	HANDGASREGLAGE F7110	HANDGASREGLER F7110
52	A47712	1	KAASUVAIJERI AVANT 6	THROTTLE WIRE 600 SE	GASVAJER 600 SERIE	BOWDENZUG 600 SERIE
53	64923	1	ILMANSUODATIN KP	AIR FILTER VIRGIS FC	LUFTFILTER VIRGIS FC	LUFTFILTER VIRGIS FC
54	64925	2	KIINNITYSPANTA	CLAMP, AIR FILTER,	KLÄMMARE, LUFTFILTER	KLEMME, LUFTFILTER,
55	A47761	1	IMULETKU D1105 630	SUCTION HOSE	SUGSLANG	SAUGSCHLAUCH
56	64338	2	LETKUNKIRISTIN ABA	HOSE CLAMP ABA 44-56	SLANGKLÄMMARE ABA 44	SCHLAUCHKLEMME ABA 4
57	65067	1	PAISUNTASÄILIÖ KUBOT	OVERFLOW BOTTLE 1,30	EXPANSIONSTANK 1,30	ÜBERLAUF KUBOTA 1,30
58	64280	2	PAKOSARJAN TIIVISTE	SEAL, EXHAUST PIPE,	PACKNING, AVGASRÖR,	DICHTUNG, AUSPUFF, K
59	64625	1	POLTTTOA SIIRTOPUMPPU	FUEL PUMP ELECTR. KU	BRÄNSLEPUMP ELEKTR.	KRAFTSTOFFPUMPE ELEK
60	A410456	1	SAMMUTUSSOLENOIDIN	WIRE HARNESS, STOP S	ELLEDNINGSSATS, STOP	KABELBAUM, STOP SOLE
63	64926	1	JÄÄHDYTIM KUBOTA KIT	RADIATOR, KIT, KUBOT	KYLARE, SATS, KUBOTA	KÜHLER, SATZ, KUBOTA
62	A47758	1	YLÄVESILETKU V1505	WATER HOSE, UPPER	VATTENSLANG, ÖVRE	WASSERSCHLAUCH, OBER
63	64196	2	MITTAUSPIKALIITIN	MANOMETER FITTING M1	MANOMETERKOPPLING M1	MANOMETERSCHNELLVERS
64	64486	1	LÄMPÖMITTARIN ANTURI	SENSOR, TEMP. GAUGE	GIVARE, TERMOMETER,	GEBER, THERMOMETER C
65	65405	1	PAINEKORKKI JÄÄHDYTIM	CAP, RADIATOR KUBOTA	LOCK, KYLARE KUBOTA	DECKEL, KÜHLER KUBOT
66	65401	1	ALAVESILETKU D1105	WATER HOSE, LOWER, K	VATTENSLANG, LÄGRE,	WASSERSCHLAUCH UNTER

A21206 ENGINE V1505, AVANT 635
Serial numbers:
-XXXXX1209



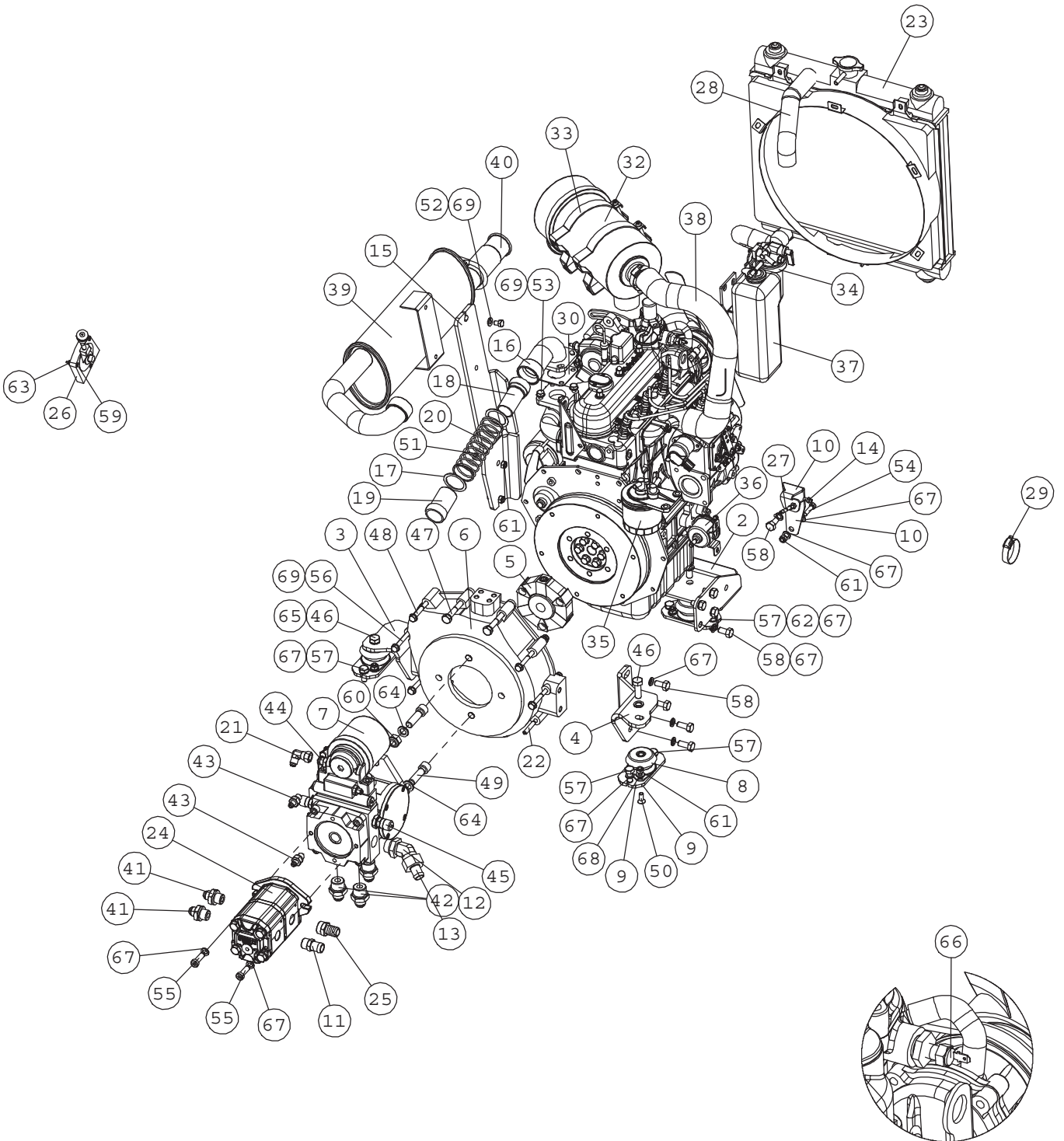
DETAIL H
SCALE 1 : 4

A21206 ENGINE V1505, AVANT 635

Serial numbers: -XXXXX1209

NRO REF POS TEIL	OSAN NRO PART NO BESTÄLL.NR BEST.NR	KPL QTY ST ST	NIMITYS	DESCRIPTION	BENÄMNING	BEZEICHNUNG
1	64921	1	POLTTOM EI JÄÄHD KUB	DIESEL ENGINE KUBOTA	DIESELMOTOR KUBOTA V	DIESELMOTOR KUBOTA V
2	64691	1	KYTKINKOTELO EAK4984	FLYWHEEL HOUSING EAK	KOPPLINGSHUS EAK4984	SCHWUNGRADGEHÄUSE EA
3	64690	1	VÄLIKYTK. PUOLIKAS	COUPLING EAK492116/	MELLANKOPPLING EAK49	KUPPLUNG EAK492116/
4	A47252	1	MOOTTORINKORVAKE , T	MOUNTING BRACKET, EN	MOTORFÄSTE, BAK, 600	AUFNAHME, MOTOR, HIN
5	A47250	1	MOOTTORINKORVAKE , V	MOUNTING BRACKET, EN	MOTORFÄSTE, VÄNSTER,	AUFNAHME, MOTOR, LIN
6	A47251	1	MOOTTORINKORVAKE , O	MOUNTING BRACKET, EN	MOTORFÄSTE, HÖGER, 6	AUFNAHME, MOTOR, REC
7	A47259	1	PAKOSARJA 635(MOOTTO	EXHAUST PIPE, ENGINE	AVGASRÖR, MOTORSIDA,	AUSPUFFROHR, MOTOREN
8	A48072	1	KANNAKE	BRACKET	FÄSTE	AUFNAHME
9	64868	1	POLTTOAINESUODATIN K	FUEL FILTER, KIT 166	BRÄNSLEFILTER, KIT 1	KRAFTSTOFFFILTER, KI
10	64920	1	VEDENEROTIN KIT424	WATER SEPARATOR, KIT	VATTENSEPARATOR,SATS	WASSERSEPARATOR, SAT
11	A48364	1	PAKOPUTKEN KANNAKE	BRACKET, EXHAUST MUF	FÄSTE, LJUDDÄMPARE/A	AUFNAHME, AUSPUFF
12	A48348	1	PAKOPUTKI 600-SARJA	EXHAUST MUFFLER 528/	LJUDDÄMPARE 528/600	AUSPUFF 528/600
13	a33333	1	JÄÄHDYTTIMEN KAULUS	FRAME, RADIATOR, 635	RAM, KYLARE, 635	RAHMEN, KÜHLER, 635
14	A47999	1	KAASUVAIJ.KANNAKE	BRACKET, GAS WIRE	FÄSTE, GASVAJER	AUFNAHME, BOWDENZUG
15	A47659	1	PAKOSARJA ETUPÄÄ 630	EXHAUST PIPE, FRONT	AVGASRÖR, FRAMDEL	AUSPUFFROHR, VORDERT
16	A46003	1	PAKOPUTKEN SISÄOSA	EXHAUST PIPE, INNER	AVGASRÖR, INRE	AUSPUFF, INNERER
17	A46004	1	PAKOPUTKEN ULKO-OSA	EXHAUST PIPE, OUTER	AVGASRÖR, YTTRE	AUSPUFF, ÄUSSERER
18	A46002	2	RENGAS	RING	RING	RING
19	A46005	1	JOUSI 3x41x140 NT 8,	SPRING 3x41x140 nt 8	FJÄDER 3x41x140 nt 8	FEDER 3x41x140 nt 8,
20	64923	1	ILMANSUODATIN KP	AIR FILTER VIRGIS FC	LUFTFILTER VIRGIS FC	LUFTFILTER VIRGIS FC
21	73762	1	SÄÄTÖLAITE	HAND THROTTLE CONTRO	HANDGASREGLAGE F7110	HANDGASREGLER F7110
22	64917	1	SÄÄTÖTILAV.PUMPP M4P	VARIABLE DISPL PUMP	VARIABEL KOLVPUMP B&	VERSTELLPUMPE B&P M4
23	64916	1	HYDR. PUMPPU HPLPB	HYDRAULIC PUMP BONDI	HYDRAULPUMP BONDIOLI	HYDRAULIKPUMPE BONDI
24	A47558	1	IMULETKU AVANT 635	INLET HOSE AVANT 600	SUGSLANG AVANT 600	SAUGSCHLAUCH AVANT 6
25	A47712	1	KAASUVAIJERI AVANT 6	THROTTLE WIRE 600 SE	GASVAJER 600 SERIE	BOWDENZUG 600 SERIE
26	74415	1	RUUVINIPPA	SCREW NIPPLE 128.244	SKRUVNIPPEL 128.244	SCHRAUBENNIPPEL 128.
27	64625	1	POLTTOA SIIRTOPUMPPU	FUEL PUMP ELECTR. KU	BRÄNSLEPUMP ELEKTR.	KRAFTSTOFFPUMPE ELEK
28	64843	3	TÄRINÄNERISTIN N	ENGINE MOUNT NOVIBRA	VIBRATIONSÄMPARE NO	MOTORLAGERUNGSGUMMI
29	a46783	3	VÄLIADAPTERI	MOUNTING PLATE	MONTERINGSPLATTA	AUFNAHMEPLATTE
30	64915	2	LETKUKARA	HOSE FITTING R3/4"UK	SLANGKOPPLING R3/4"U	SCHLAUCHNIPPEL R3/4"
31	64058	2	PERUSLIITIN	BASIC FITTING F40XS1	RAK KOPPLING F40XS12	GERADE EINSCHRAUBVER
32	64692	1	PERUSLIITIN	BASIC FITTING F40XS1	RAK KOPPLING F40XS16	GERADE EINSCHRAUBVER
33	64954	1	KULMALIITIN 45 AST.	ELBOW FITTING 45 DEG	VINKELKOPPLING 45 GR	WINKEL-VERSCHR. 45 G
34	A43056	1	LETKUKARA	HOSE FITTING MULTI	SLANGKOPPLING MULTI	SCHLAUCHKUPPLUNG MUL
35	64280	2	PAKOSARJAN TIIVISTE	SEAL, EXHAUST PIPE,	PACKNING, AVGASRÖR,	DICHTUNG, AUSPUFF, K
36	64925	2	KIINNITYSPANTA	CLAMP, AIR FILTER,	KLÄMMARE, LUFTFILTER	KLEMME, LUFTFILTER,
37	74531	27	ALUSLEVYPARI M10	SPACER NORDLOCK M10,	BRICKA NORDLOCK M10,	UNTERLEGSSCHEIBE NORD
38	74532	3	ALUSLEVYPARI M12	WASHER NORDLOCK NL12	BRICKA NORDLOCK NL12	UNTERLEGSSCHEIBE NORD
39	72167	3	KUUSIORUUVI ZN	HEXAGONAL SCREW M12x	SEKKANTSKRUV M12x30	SECHSKANTSCHRAUBE M1
40	74689	2	KUUSIOKOLORUUVI	HEXAGONAL HEAD SCREW	SEKKANTHÄLSKRUV M14x	INNEN-SECHSKANTSCHR.
41	74690	4	ALUSLEVYPARI M14	WASHER NORDLOCK M14	BRICKA NORDLOCK M14	UNTERLEGSSCHEIBE NORD
42	72323	2	KUUSIOMUTTERI	HEXAGONAL NUT M12 D	SEKKANTMUTTER M12 D	SECHSKANTMUTTER M12
43	74467	2	KUUSIOKOLORUUVI	HEXAGONAL HEAD SCREW	SEKKANTHÄLSKRUV M10x	INNENSECHSKANTSCHRAU
44	72052	6	KUUSIOKOLOUPPK.RUUVI	COUNTERSUNK SOCKET H	SEKKANTHÄLSKRUVMUTTE	INNENSECHSK.SCHRAUBE
45	63944	18	ALUSLEVYPARI M 8	WASHER, PAIR, NORD-L	BRICKA NORD-LOCK M8,	UNTERLEGSSCHEIBE, PAA
46	72319	6	KUUSIOMUTTERI ZN	HEXAGONAL NUT M8 DI	SEKKANTMUTTER M8 DIN	SECHSKANTMUTTER M8 D
47	72150	9	KUUSIORUUVI ZN	HEXAGONAL SCREW M10x	SEKKANTSKRUV M10x25	SECHSKANTSCHRAUBE M1
48	72139	7	KUUSIORUUVI ZN	HEXAGONAL SCREW M 8	SEKKANTSKRUV M 8x6	SECHSKANTSCHRAUBE M
49	74521	1	KUUSIORUUVI ZN	HEXAGONAL SCREW M8x8	SEKKANTSKRUV M8x80	SECHSKANTSCHRAUBE M8
50	72132	4	KUUSIORUUVI ZN	HEXAGONAL SCREW M 8	SEKKANTSKRUV M 8x2	SECHSKANTSCHRAUBE M8
51	72320	22	KUUSIOMUTTERI ZN	NUT M8 NYLOC DIN 98	SEKKANTMUTTER M8 NY	SECHSKANTMUTTER M 8
52	73962	11	ALUSLEVY M 8	WASHER M 8 DIN 127	BRICKA M 8 DIN 127	UNTERLEGSSCHEIBE M 8
53	72133	9	KUUSIORUUVI ZN	HEXAGONAL SCREW M8x3	SEKKANTSKRUV M8x30 D	SECHSKANTSCHRAUBE M
54	71793	1	JOUSISOKKA	SPRING COTTER PIN 6	FJÄDERSPRINT 6x 40	FEDERSPLINT 6 x 40
55	73612	2	ALUSLEVY M10	WASHER M10 DIN 127	BRICKA M10 DIN 127	UNTERLEGSSCHEIBE M10
56	64338	2	LETKUNKIRISTIN ABA	HOSE CLAMP ABA 44-56	SLANGKLÄMMARE ABA 44	SCHLAUCHKLEMME ABA 4
57	74790	2	KUUSIORUUVI ZN	HEXAGONAL SCREW M10x	SEKKANTSKRUV M10x1,2	SECHSKANTSCHRAUBE M1
58	65067	1	PAISUNTASÄILIÖ KUBOT	OVERFLOW BOTTLE 1,30	EXPANSIONSTANK 1,30	ÜBERLAUF KUBOTA 1,30
59	64087	1	KULMALIITIN 90 AST.	ELBOW FITTING 90 DEG	VINKELKOPPLING 90 GR	WINKEL EINSCHRAUBVER
60	A410456	1	SAMMUTUSSOLENOIDIN	WIRE HARNESS, STOP S	ELLEDNINGSSATS, STOP	KABELBAUM, STOP SOLE
61	64926	1	JÄÄHDYTIMEN KUBOTA KIT	RADIATOR, KIT, KUBOT	KYLARE, SATS, KUBOTA	KÜHLER, SATZ, KUBOTA
62	A47758	1	YLÄVESILETKU V1505	WATER HOSE, UPPER	VATTENSLANG, ÖVRE	WASSERSCHLAUCH, OBER
63	64196	2	MITTAUSPIKALIITIN	MANOMETER FITTING M1	MANOMETERKOPPLING M1	MANOMETERSCHNELLVERS
64	64486		LÄMPÖMITTARIN ANTURI	SENSOR, TEMP. GAUGE	GIVARE, TERMOMETER,	GEBER, THERMOMETER C
65	65405		PAINEKORKKI JÄÄHDYTIM	CAP, RADIATOR KUBOTA	LOCK, KYLARE KUBOTA	DECKEL, KÜHLER KUBOT
66	65401		ALAVESILETKU D1105	WATER HOSE, LOWER, K	VATTENSLANG, LÄGRE,	WASSERSCHLAUCH UNTER

A21518 DIESEL ENGINE D1105, AVANT 630
Serial numbers:
XXXXX1210-

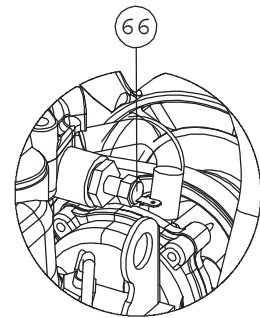
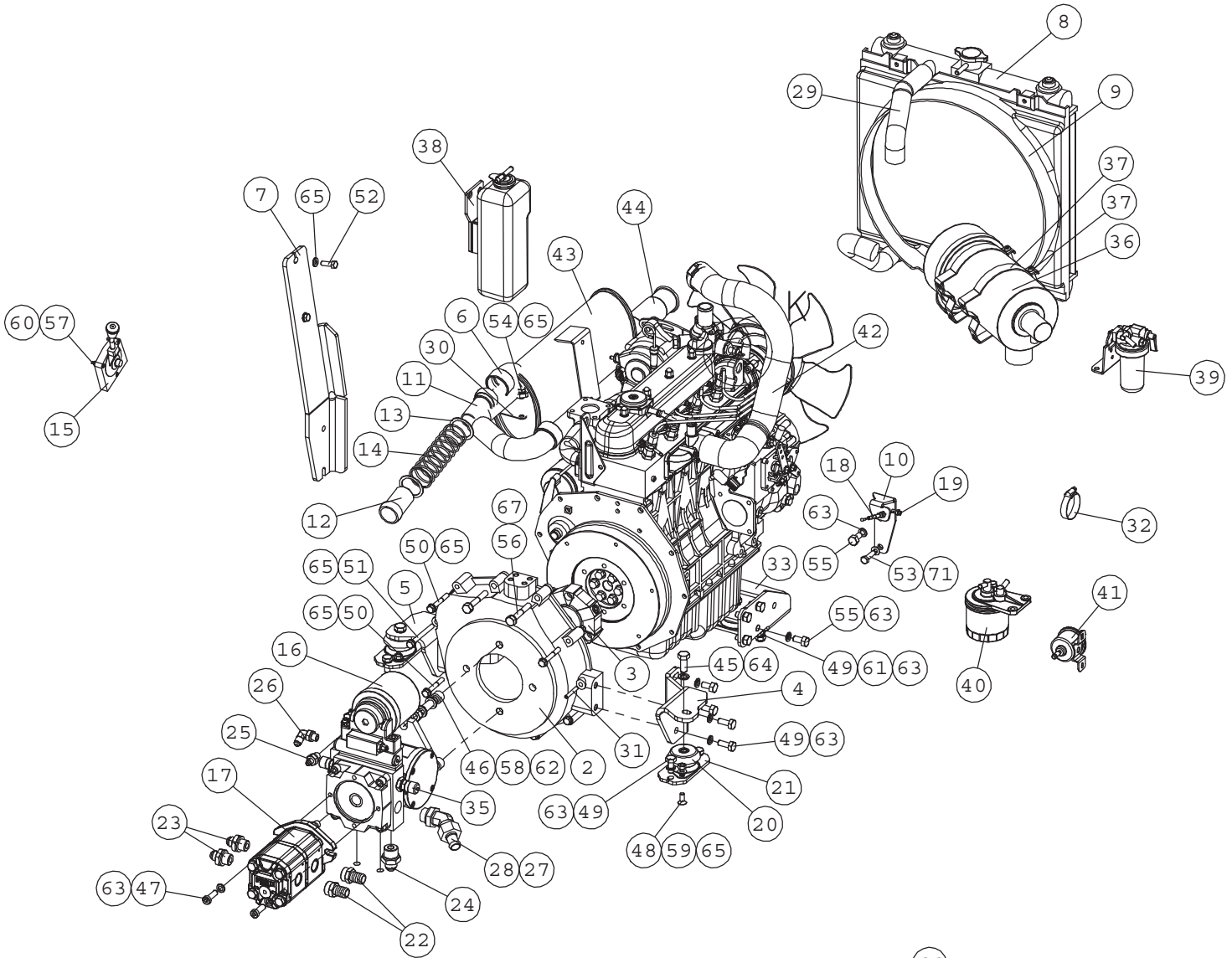


DETAIL J
SCALE 1 : 4

A21518 DIESEL ENGINE D1105, AVANT 630
Serial numbers:
XXXXX1210-

NRO REF POS TEIL	OSAN NRO PART NO BESTÄLL.NR BEST.NR	KPL QTY ST ST	NIMITYS	DESCRIPTION	BENÄMNING	BEZEICHNUNG
1	64964	1	POLTTOM EI JAAHD KUB	DIESEL ENGINE D1105	DIESELMOTOR D1105 I6	DIESELMOTOR D1105 I6
2	A47252	1	MOOTTORINKORVAKE , T	MOUNTING BRACKET, EN	MOTORFASTE, BAK, 600	AUFNAHME, MOTOR, HIN
3	A47251	1	MOOTTORINKORVAKE , O	MOUNTING BRACKET, EN	MOTORFASTE, HÖGER, 6	AUFNAHME, MOTOR, REC
4	A47250	1	MOOTTORINKORVAKE , V	MOUNTING BRACKET, EN	MOTORFASTE, VÄNSTER,	AUFNAHME, MOTOR, LIN
5	64690	1	VÄLIKYTK. PUOLIKAS	COUPLING EAK4921 16/	MELLANKOPPLING EAK49	KUPPLUNG EAK4921 16/
6	64691	1	KYTKINKOTELO EAK4984	FLYWHEEL HOUSING EAK	KOPPLINGSHUS EAK4984	SCHWUNGRADGEHAUSE EA
7	64917	1	SÄÄTÖTILAV.PUMPP M4P	VARIABLE DISPL PUMP	VARIABEL KOLVPUMP B&	VERSTELLPUMPE B&P M4
8	64843	3	TÄRINÄNERISTIN N	ENGINE MOUNT NOVIBRA	VIBRATIONSDÄMPARE NO	MOTORLAGERUNGSGUMMI
9	a46783	3	VALIADAPTERI	MOUNTING PLATE	MONTERINGSPLATTA	AUFNAHMEPLATTE
10	A47999	1	KAASUVAIJ.KANNAKE	BRACKET, GAS WIRE	FÄSTE, GASVAJER	AUFNAHME, BOWDENZUG
11	64110	1	LETKUKARA	HOSE COUPLING R1/2"U	SLANGKOPPLING R1/2"U	SCHLAUCHVERSCHR. R1/
12	64954	1	KULMALIITIN 45 AST.	ELBOW FITTING 45 DEG	VINKELKOPPLING 45 GR	WINKEL-VERSCHR. 45 G
13	A43056	1	LETKUKARA	HOSE FITTING MULTI	SLANGKOPPLING MULTI	SCHLAUCHKUPPLUNG MUL
14	74415	1	RUUVINIPPA	SCREW NIPPLE 128.244	SKRUVNIPPEL 128.244	SCHRAUBENNIPPEL 128.
15	A48364	1	PAKOPUTKEN KANNAKE	BRACKET, EXHAUST MUF	FÄSTE, LJUDDÄMPARE/A	AUFNAHME, AUSPUFF
16	A48001	1	PAKOSARJA D1105 630	EXHAUST PIPE, ENGINE	AVGASRÖR, MOTORSIDA	AUSPUFFROHR, MOTORSE
17	A46002	2	RENGAS	RING	RING	RING
18	A46003	1	PAKOPUTKEN SISÄOSA	EXHAUST PIPE, INNER	AVGASRÖR, INRE	AUSPUFF, INNERER
19	A46004	1	PAKOPUTKEN ULKO-OUSA	EXHAUST PIPE, OUTER	AVGASRÖR, YTTRE	AUSPUFF, ÄUSSERER
20	A46005	1	JOUSI 3x41x140 NT 8,	SPRING 3x41x140 nt 8	FJÄDER 3x41x140 nt 8	FEDER 3x41x140 nt 8,
21	64043	1	KULMALIITIN 90 AST	ELBOW FITTING 90 DE	VINKELKOPPLING 90 GR	WINKEL-VERSCHR. C6XS
22	71774	1	JOUSISOKKA	SPRING COTTER PIN 8x	FJÄDERSPRINT 8x40 DI	FEDERSPLINT 8x40 DIN
23	64926	1	JÄÄHDYTYN KUBOTA KIT	RADIATOR, KIT, KUBOT	KYLARE, SATS, KUBOTA	KÜHLER, SATZ, KUBOTA
24	64935	1	HYDR. PUMPPU HPLPB	HYDRAULIC PUMP B&P 8	HYDRAULPUMP BONDIOLI	HYDRAULIKPUMPE B&P 8
25	64915	1	LETKUKARA	HOSE FITTING R3/4"UK	SLANGKOPPLING R3/4"U	SCHLAUCHNIPPEL R3/4"
26	73762	1	SÄÄTÖLAITE	HAND THROTTLE CONTRO	HANDGASREGLAGE F7110	HANDGASHEBEL, KOMPLE
27	A47712	1	KAASUVAIJERI AVANT 6	THROTTLE WIRE L=3000	GASVAJER L=3000/270	BOWDENZUG L=3000/270
28	A47758	1	YLÄVESILETKU V1505	WATER HOSE, UPPER	VATTENSLANG, ÖVRE	WASSERSCHLAUCH, OBER
29	64338	2	LETKUNKIRISTIN ABA	HOSE CLAMP ABA 44-56	SLANGKLÄMMA ABA 44-5	SCHLAUCHKLEMME ABA 4
30	64280	1	PAKOSARJAN TIIVISTE	SEAL, EXHAUST PIPE,	PACKNING, AVGASRÖR,	DICHTUNG, AUSPUFF, K
31	A410456	1	SAMMUTUSSOLENOIDIN	WIRE HARNESS, STOP S	KABELHÄRVA STOPPSOLE	KABELBAUM, STOP SOLE
32	64923	1	ILMANSUODATIN	AIR FILTER VIRGIS /	LUFTFILTER VIRGIS FC	LUFTFILTER VIRGIS FC
33	64925	2	KIINNITYSPANTA	CLAMP, AIR FILTER,	KLÄMMARE, LUFTFILTER	KLEMME, LUFTFILTER,
34	64920	1	VEDENEROTIN KIT424	WATER SEPARATOR, KIT	VATTENSEPARATOR,SATS	WASSERSEPARATOR, SAT
35	64868	1	POLTTOAINEJUODATIN K	FUEL FILTER, KIT 166	BRÄNSLEFILTER, KIT 1	KRAFTSTOFFFILTER, KI
36	64625	1	POLTTOA SIIRTOPUMPPU	FUEL PUMP ELECTR. KU	BRÄNSLEPUMP ELEKTR.	KRAFTSTOFFPUMPE ELEK
37	65067	1	PAISUNTAÄILIÖ KUBOT	OVERFLOW BOTTLE 1,30	EXPANSIONSTANK 1,30	ÜBERLAUF KUBOTA 1,30
38	a413931	1	IMULETKU D1105	INLET HOSE D1105	SUGSLANG D1105	SAUGSCHLAUCH D1105
39	a35261	1	PAKOPUTKI	EXHAUST MUFFLER	LJUDDÄMPARE	AUSPUFF
40	65598	1	PAKOPUTKENPÄÄ	EXHAUST TRIM, MUFFLE	ÄNDRÖR, KROMAD, AVGA	ENDROHRBLLENDE, AUSPU
41	64058	2	PERUSLIITIN	BASIC FITTING F40XS1	RAK KOPPLING F40XS12	GERADE EINSCHRAUBVER
42	64692	3	PERUSLIITIN	BASIC FITTING F40XS1	RAK KOPPLING F40XS16	GERADE EINSCHR. F40X
43	64678	2	PERUSLIITIN	BASIC FITTING F40XS6	RAK KOPPLING F40XS6-	GERADE EINSCHR. VERS
44	64059	1	PERUSLIITIN	BASIC FITTING F40XS1	RAK KOPPLING F40XS10	GERADE EINSCHR. F40X
45	64196	2	MITTAUSPIKALIITIN	MANOMETER FITTING M1	MANOMETERKOPPLING M1	MANOMETERSCHNELLVERS
46	73042	3	KUUSIORUUVI ZN	HEX. SCREW M12x35 DI	SEKKANTSKRUV M12x35	SECHSKANTSCHRAUBE M1
47	74688	2	KUUSIORUUVI ZN	HEXAGONAL SCREW M10x	SEKKANTSKRUV M10x1,2	SECHSKANTSCHRAUBE M1
48	72139	7	KUUSIORUUVI ZN	HEXAGONAL SCREW M 8	SEKKANTSKRUV M 8x6	SECHSKANTSCHRAUBE M
49	74689	2	KUUSIÖKOLORUUVI	HEXAGONAL HEAD SCREW	SEKKANTHÄLSKRUV M14x	INNEN-SECHSKANTSCHR.
50	72052	6	KUUSIÖKOLUUPPK.RUUVI	COUNTERSUNK SOCKET H	SEKKANTHÄLSKRUVMUTTE	INNENSECHSK.SCHRAUBE
51	72133	2	KUUSIORUUVI ZN	HEXAGONAL SCREW M8x3	SEKKANTSKRUV M8x30 D	SECHSKANTSCHRAUBE M
52	72128	2	KUUSIORUUVI ZN	HEXAGONAL SCREW M 8x	SEKKANTSKRUV M8x12 D	SECHSKANTSCHRAUBE M
53	73039	4	KUUSIORUUVI ZN	HEXAGONAL SCREW M 8	SEKKANTSKRUV M 8x16	SECHSKANTSCHRAUBE M
54	73100	1	KUUSIÖKOLORUUVI	HEXAGONAL SCREW M8x3	SEKKANTHÄLSKRUV M8x3	INNENSECHSKANT - SCH
55	74467	2	KUUSIÖKOLORUUVI	HEXAGONAL HEAD SCREW	SEKKANTHÄLSKRUV M10x	INNENSECHSKANTSCHRAU
56	74521	1	KUUSIORUUVI ZN	HEXAGONAL SCREW M8x8	SEKKANTSKRUV M8x80	SECHSKANTSCHRAUBE M8
57	72150	10	KUUSIORUUVI ZN	HEXAGONAL SCREW M10x	SEKKANTSKRUV M10x25	SECHSKANTSCHRAUBE M1
58	74789	13	KUUSIORUUVI ZN	HEXAGONAL SCREW M10x	SEKKANTSKRUV M10x1,2	SECHSKANTSCHRAUBE M1
59	74582	3	UPPOK.RISTIURARUUVI	CROSS-SLOT COUNTRS.	SANKT KRYSSHÄLSKRUV	KREUZ GESENKT. KOPF
60	72327	2	KUUSIOMUTTERI	HEXAGONAL NUT M 14 N	SEKKANTMUTTER M 14	SECHSKANTMUTTER M14
61	72320	11	KUUSIOMUTTERI ZN	NUT M8 NYLOC DIN 98	SEKKANTMUTTER M8 NY	SECHSKANTMUTTER M 8
62	72322	2	KUUSIOMUTTERI	HEXAGONAL NUT M 10 N	SEKKANTMUTTER M 10 N	SECHSKANTMUTTER M10
63	72313	3	KUUSIOMUTTERI	HEXAGONAL NUT M4 DI	SEKKANTMUTTER M4 DIN	SECHSKANTMUTTER M 4
64	74690	2	ALUSLEVYPARI M14	WASHER NORDLOCK M14	BRICKA NORDLOCK M14	UNTERLEGSCHIBE NORD
65	74532	3	ALUSLEVYPARI M12	WASHER NORDLOCK NL12	BRICKA NORDLOCK NL12	UNTERLEGSCHIBE NORD
66	64486		LÄMPÖMITTARIN ANTURI	SENSOR, TEMP. GAUGE	GIVARE, TERMOMETER,	GEBER, THERMOMETER C

A21521 ENGINE V1505, AVANT 635
Serial numbers:
XXXXX1210-



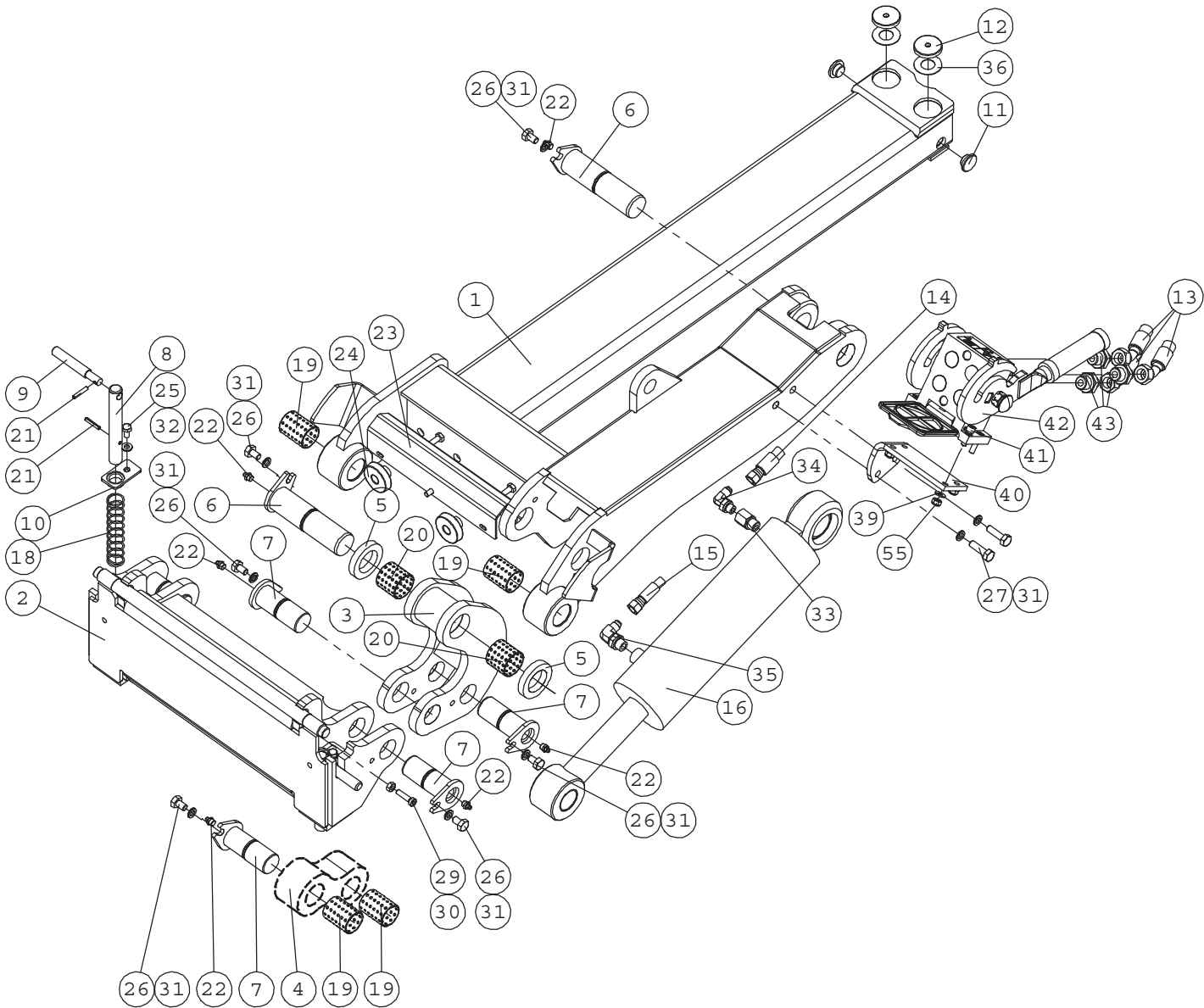
DETAIL K
SCALE 1 : 4

A21521 ENGINE V1505, AVANT 635

Serial numbers: XXXXX1210-

NRO REF POS TEIL	OSAN NRO PART NO BESTÄLL.NR BEST.NR	KPL QTY ST ST	NIMITYS	DESCRIPTION	BENÄMNING	BEZEICHNUNG
1	64921	1	POLTTOM EI JAAHD KUB	DIESEL ENGINE KUBOTA	DIESELMOTOR KUBOTA V	DIESELMOTOR KUBOTA V
2	64691	1	KYTKINKOTELO EAK4984	FLYWHEEL HOUSING EAK	KOPPLINGSBUS EAK4984	SCHWUNGRADGEHÄUSE EA
3	64690	1	VÄLIKYTK. PUOLIKAS	COUPLING EAK4921 16/	MELLANKOPPLING EAK49	KUPPLUNG EAK4921 16/
4	A47250	1	MOOTTORINKORVAKE , V	MOUNTING BRACKET, EN	MOTORFÄSTE, VANSTER,	AUFNAHME, MOTOR, LIN
5	A47251	1	MOOTTORINKORVAKE , O	MOUNTING BRACKET, EN	MOTORFÄSTE, HÖGER, 6	AUFNAHME, MOTOR, REC
6	A47259	1	PAKOSARJA 635(MOOTTO	EXHAUST PIPE, ENGINE	AVGASRÖR, MOTORSIDA,	AUSPUFFROHR, MOTOREN
7	A48364	1	PAKOPUTKEN KANNAKE	BRACKET, EXHAUST MUF	FÄSTE, LJUDDÄMPARE/A	AUFNAHME, AUSPUFF
8	64926	1	JÄÄHDYTIMEN KUBOTA KIT	RADIATOR, KIT, KUBOT	KYLÄRE, SATS, KUBOTA	KÜHLER, SATZ, KUBOTA
9	a33333	1	JÄÄHDYTTIMEN KAULUS	FRAME, RADIATOR, 635	RAM, KYLÄRE, 635	RAHMEN, KÜHLER, 635
10	A47999	1	KAASUVAIJ.KANNAKE	BRACKET, GAS WIRE	FÄSTE, GASVAJER	AUFNAHME, BOWDENZUG
11	A46003	1	PAKOPUTKEN SISÄOSA	EXHAUST PIPE, INNER	AVGASRÖR, INRE	AUSPUFF, INNERER
12	A46004	1	PAKOPUTKEN ULKO-OSA	EXHAUST PIPE, OUTER	AVGASRÖR, YTTRE	AUSPUFF, AUSSERER
13	A46002	2	RENGAS	RING	RING	RING
14	A46005	1	JOUSI 3x41x140 NT 8,	SPRING 3x41x140 nt 8	FJÄDER 3x41x140 nt 8	FEDER 3x41x140 nt 8,
15	73762	1	SÄÄTÖLAITE	HAND THROTTLE CONTRO	HANDGASREGLAGE F7110	HANDGASHEBEL, KOMPLE
16	64917	1	SÄÄTÖTILAV.PUMPP M4P	VARIABLE DISPL PUMP	VARIABEL KOLVPUMP B&	VERSTELLPUMPE B&P M4
17	64916	1	HYDR. PUMPPU HPLPB	HYDRAULIC PUMP BONDI	HYDRAULPUMP BONDIOLI	HYDRAULIKPUMPE BONDI
18	A47712	1	KAASUVAIJERI AVANT 6	THROTTLE WIRE L=3000	GASVAJER L=3000/270	BOWDENZUG L=3000/270
19	74415	1	RUUVINIPPA	SCREW NIPPLE 128.244	SKRUVNIPPEL 128.244	SCHRAUBENNIPPEL 128.
20	64843	3	TÄRINANERISTIN N	ENGINE MOUNT NOVIBRA	VIBRATIONSDÄMPARE NO	MOTORLAGERUNGSGUMMI
21	a46783	3	VÄLIADAPTERI	MOUNTING PLATE	MONTERINGSPLATTA	AUFNAHMEPLATTE
22	64915	2	LETKUKARA	HOSE FITTING R3/4"UK	SLANGKOPPLING R3/4"U	SCHLAUCHNIPPEL R3/4"
23	64058	2	PERUSLIITIN	BASIC FITTING F40XS1	RAK KOPPLING F40XS12	GERADE EINSCHRAUBVER
24	64692	1	PERUSLIITIN	BASIC FITTING F40XS1	RAK KOPPLING F40XS16	GERADE EINSCHR. F40X
25	64678	2	PERUSLIITIN	BASIC FITTING F40XS6	RAK KOPPLING F40XS6-	GERADE EINSCHR. VERS
26	64087	1	KULMALIITIN 90 AST.	ELBOW FITTING 90 DEG	VINKELKOPPLING 90 GR	WINKEL-VERSCHR. 40X
27	64954	1	KULMALIITIN 45 AST.	ELBOW FITTING 45 DEG	VINKELKOPPLING 45 GR	WINKEL-VERSCHR. 45 G
28	A43056	1	LETKUKARA	HOSE FITTING MULTI	SLANGKOPPLING MULTI	SCHLAUCHKUPPLUNG MUL
29	A47758	1	YLÄVESILETKU V1505	WATER HOSE, UPPER	VATTENSLANG, ÖVRE	WASSERSCHLAUCH, OBER
30	64280	1	PAKOSARJAN TIIVISTE	SEAL, EXHAUST PIPE,	PACKNING, AVGASRÖR,	DICHTUNG, AUSPUFF, K
31	71793	1	JOUSISOKKA	SPRING COTTER PIN 6	FJÄDERSPRINT 6x 40	FEDERSPLINT 6 x 40
32	64338	2	LETKUNKIRISTIN ABA	HOSE CLAMP ABA 44-56	SLANGKLÄMMA ABA 44-5	SCHLAUCHKLEMME ABA 4
33	A47252	1	MOOTTORINKORVAKE , T	MOUNTING BRACKET, EN	MOTORFÄSTE, BAK, 600	AUFNAHME, MOTOR, HIN
34	A410456	1	SAMMUTUSSOLENOIDIN	WIRE HARNESS, STOP S	KABELHÄRVA STOPPSOLE	KABELBAUM, STOP SOLE
35	64196	2	MITTAUSPIKALIITIN	MANOMETER FITTING M1	MANOMETERKOPPLING M1	MANOMETERSCHNELLVERS
36	64923	1	ILMANSUODATIN	AIR FILTER VIRGIS /	LUFTFILTER VIRGIS FC	LUFTFILTER VIRGIS FC
37	64925	2	KIINNITYSPANTA	CLAMP, AIR FILTER,	KLÄMMARE, LUFTFILTER	KLEMME, LUFTFILTER,
38	65067	1	PAISUNTA SAILIÖ KUBOT	OVERFLOW BOTTLE 1,30	EXPANSIONSTANK 1,30	ÜBERLAUF KUBOTA 1,30
39	64920	1	VEDENEROTIN KIT424	WATER SEPARATOR, KIT	VATTENSEPARATOR,SATS	WASSERSEPARATOR, SAT
40	64868	1	POLTTOAINESUODATIN K	FUEL FILTER, KIT 166	BRÄNSLEFILTER, KIT 1	KRAFTSTOFFFILTER, KI
41	64625	1	POLTTOA SIIRTOPUMPPU	FUEL PUMP ELECTR. KU	BRÄNSLEPUMP ELEKTR.	KRAFTSTOFFPUMPE ELEK
42	a413619	1	IMULETKU V1505	INLET HOSE	SUGSLANG	EINSAUGSCHLAUCH
43	a35261	1	PAKOPUTKI	EXHAUST MUFFLER	LJUDDÄMPARE	AUSPUFF
44	65598	1	PAKOPUTKENPÄÄ	EXHAUST TRIM, MUFFLE	ÄNDRÖR, KROMAD, AVGA	ENDROHRBLENDE, AUSPU
45	72167	3	KUUSIORUUVI ZN	HEXAGONAL SCREW M12x	FINGERSKRUV M6x20 R3	SECHSKANTSCHRAUBE M1
46	74689	2	KUUSIÖKOLORUUVI	HEXAGONAL HEAD SCREW	SEKKANTHÄLSKRUV M14x	INNEN-SECHSKANTSCHR.
47	74467	2	KUUSIÖKOLORUUVI	HEXAGONAL HEAD SCREW	SEKKANTHÄLSKRUV M10x	INNENSECHSKANTSCHRAU
48	72052	6	KUUSIÖKOLOUPPK.RUUVI	COUNTERSUNK SOCKET H	SEKKANTHÄLSKRUVMUTTE	INNENSECHSK.SCHRAUBE
49	72150	9	KUUSIORUUVI ZN	HEXAGONAL SCREW M10x	SEKKANTSKRUV M10x25	SECHSKANTSCHRAUBE M1
50	72139	7	KUUSIORUUVI ZN	HEXAGONAL SCREW M 8	SEKKANTSKRUV M 8x6	SECHSKANTSCHRAUBE M
51	74521	1	KUUSIORUUVI ZN	HEXAGONAL SCREW M8x8	SEKKANTSKRUV M8x80	SECHSKANTSCHRAUBE M8
52	72132	2	KUUSIORUUVI ZN	HEXAGONAL SCREW M 8	SEKKANTSKRUV M 8x2	SECHSKANTSCHRAUBE M8
53	72133	3	KUUSIORUUVI ZN	HEXAGONAL SCREW M8x3	SEKKANTSKRUV M8x30 D	SECHSKANTSCHRAUBE M
54	73039	4	KUUSIORUUVI ZN	HEXAGONAL SCREW M 8	SEKKANTSKRUV M 8x16	SECHSKANTSCHRAUBE M
55	74789	13	KUUSIORUUVI ZN	HEXAGONAL SCREW M10x	SEKKANTSKRUV M10x1,2	SECHSKANTSCHRAUBE M1
56	74790	2	KUUSIORUUVI ZN	HEXAGONAL SCREW M10x	SEKKANTSKRUV M10x1,2	SECHSKANTSCHRAUBE M1
57	74582	3	UPPOK.RISTIURUUVI	CROSS-SLOT COUNTRS.	SÄNKT KRYSSHÄLSKRUV	KREUZ GESENKT. KOPF
58	72323	2	KUUSIOMUTTERI	HEXAGONAL NUT M12 D	SEKKANTMUTTER M12 D	SECHSKANTMUTTER M12
59	72319	6	KUUSIOMUTTERI ZN	HEXAGONAL NUT M8 DI	SEKKANTMUTTER M8 DIN	SECHSKANTMUTTER M8 D
60	72313	3	KUUSIOMUTTERI	HEXAGONAL NUT M4 DI	SEKKANTMUTTER M4 DIN	SECHSKANTMUTTER M 4
61	72322	2	KUUSIOMUTTERI	HEXAGONAL NUT M 10 N	SEKKANTMUTTER M 10 N	SECHSKANTMUTTER M10
62	74690	4	ALUSLEVYPARI M14	WASHER NORDLOCK M14	BRICKA NORDLOCK M14	UNTERLEGSSCHEIBE NORD
63	74531	27	ALUSLEVYPARI M10	SPACER NORDLOCK M10,	BRICKA NORDLOCK M10,	UNTERLEGSSCHEIBE NORD
64	74532	3	ALUSLEVYPARI M12	WASHER NORDLOCK NL12	BRICKA NORDLOCK NL12	UNTERLEGSSCHEIBE NORD
65	63944	18	ALUSLEVYPARI M 8	WASHER, PAIR, NORD-L	BRICKA NORD-LOCK M8,	UNTERLEGSSCHEIBE, PAA
66	64486		LÄMPÖMITTARIN ANTURI	SENSOR, TEMP. GAUGE	GIVARE, TERMOMETER,	GEBER, THERMOMETER C

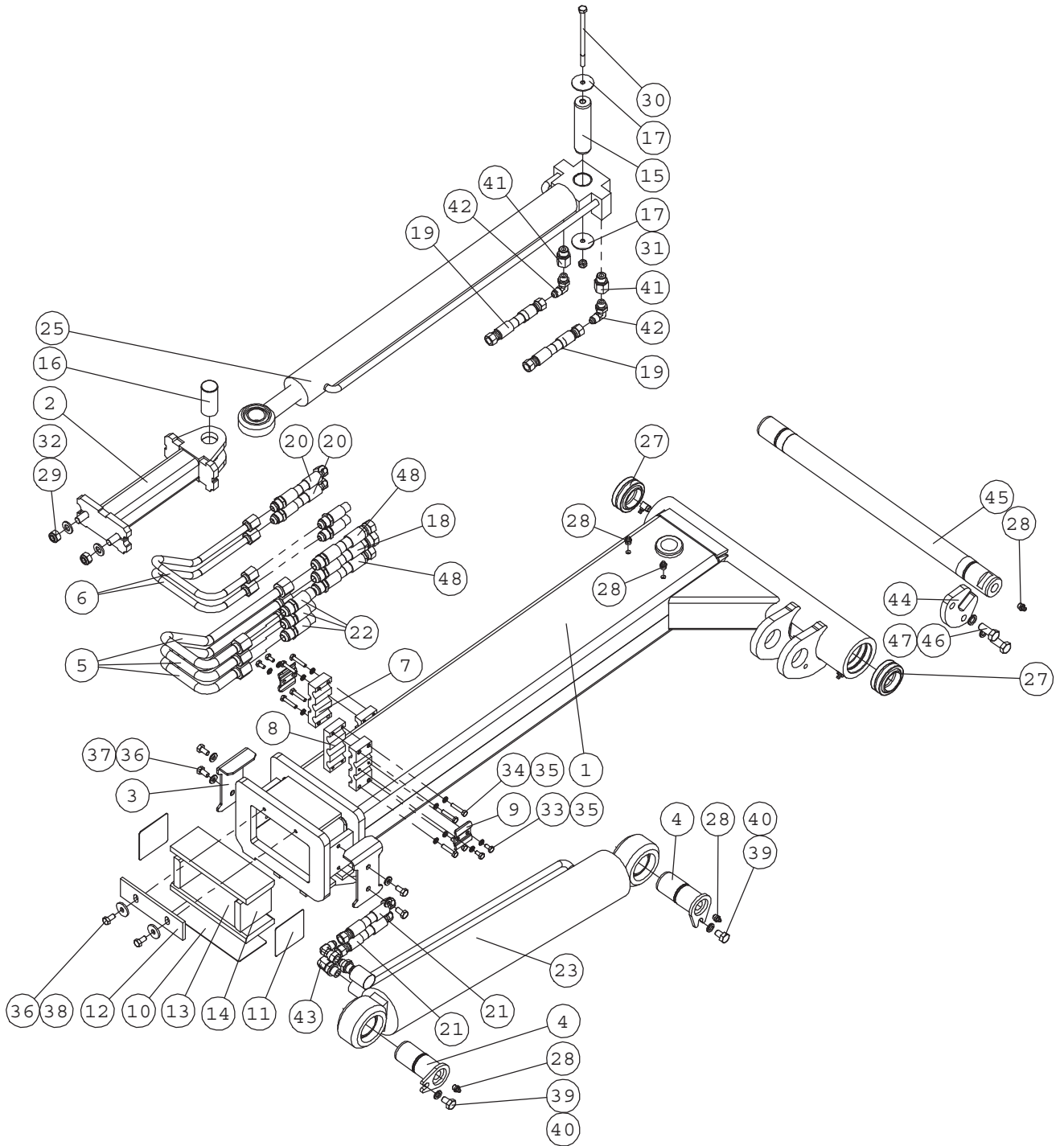
A21226 TELESCOPIC BOOM



A21226 TELESCOPIC BOOM

NRO REF POS TEIL	OSAN NRO PART NO BESTÄLL.NR BEST.NR	KPL QTY ST ST	NIMITYS	DESCRIPTION	BENÄMNING	BEZEICHNUNG
1	A33605	1	KÄRKIPUOMI HITS.KP	INNER BOOM	INRE BOM	INNERER HUBARM
2	A33292	1	PIKAKIINNITYSLEVY	ATTACHMENT COUPLING	REDSKAPSFÄSTE	GERÄTEANBAUPLATTE
3	A47000	1	BOMERANG KP	LINKAGE PIECE ("BOOM	LÄNKJÄRN ("BUMERANG"	GELENKTEIL ("BUMERAN
4	A46999	1	YHDYSKAPPALE	LINKAGE PIECE	LÄNKJÄRN	GELENKTEIL
5	A47069	2	VÄLIPRIKKA	WASHER	BRICKA	UNTERLEGSCHEIBE
6	A47042	2	TAPPI KP F40-147	PIVOT PIN F40-147	AXELTAPP F40-147	GELENKBOLZEN F40-147
7	A47040	5	TAPPI KP F35-88	PIVOT PIN F35-88	AXELTAPP F35-88	GELENKBOLZEN F35-88
8	A47687	2	LUKITUSTAPPI F20	LOCKING PIN F20	LÄSTAPP F20	VERRIEGELUNGSBOLZEN
9	A47688	2	VIRITYSTAPPI	LATCH PIN	ÄTDRAGNINGSTAPP	GRIFFBOLZEN
10	A47691	2	OHJAIN KP	GUIDE	FÄSTE	LEITSTÜCK
11	A48343	2	LIUKURULLA	ROLLER, BOOM	GLIDRULLE, TELESKOPU	GLEITROLLE, HUBARM
12	A47922	2	LIUKURULLA	ROLLER, BOOM	GLIDRULLE, TELESKOPU	GLEITROLLE, HUBARM
13	A414911	3	HYDR.LETKU L=1150 2L	HYDR. HOSE L=1150	HYDRAULSLANG L=115	HYDR. SCHLAUCH L=115
14	A414912	1	HYDR.LETKU L=1250 2L	HYDR. HOSE L=1250	HYDRAULSLANG L=125	HYDR. SCHLAUCH L=12
15	A414913	1	HYDR.LETKU L=1550 2L	HYDR. HOSE L=1550	HYDRAULSLANG L=1550	HYDR. SCHLAUCH L=15
16	A47921	1	HYDR.SYL F90/F40-216	HYDR. CYLINDER F90/F	HYDRAULCYLINDER F90/	HYDRAULIKZYLINDER F9
	65005		TIIVISTESARJA YAS904	SEAL KIT, CYLINDER 9	PACKNINGSSATS CYLIND	DICHTSATZ, ZYLINDER
18	64138	2	PURISTUSJOUSI, DIN	COMPRESSION SPRIG DI	TILLHÄLLARFJÄDER DIN	DRUCKFEDER DIN 2098
19	64913	4	LIUKULAAKERI BRM-80	SLIDE BEARING BRM-80	GLIDLÄGER BRM-80 TFP	GLEITLAGER BRM-80 TF
20	64912	2	LIUKULAAKERI BRM-80	SLIDE BEARING BRM-80	GLIDLÄGER BRM-80 TFP	GLEITLAGER BRM-80 TF
21	73661	4	JOUSISOKKA	SPRING PIN 5x30 DI	FJÄDERSPRINT 5x30	SICHERUNGSPLINT 5x3
22	72798	13	RASVANIPPA DIN 71412	GREASE NIPPLE R 1/8	SMÖRJNIPPEL R 1/8"	SCHMIERNIPPEL R1/8
23	a413816	1	HUOLTOTUKI	SERVICE SUPPORT, LIF	STÖDJÄRN, LYFTCYLIND	HUBARMABSTÜTZUNG
24	64188	2	SORMIRUUVI RIHLATTU	FINGER SCREW R5026M8	FINGERSKRUV R5206M8S	FINGERSCHRAUBE R5026
25	73039	8	KUUSIORUUVI ZN	HEXAGONAL SCREW M 8	SEKANTSKRUV M 8x16	SECHSKANTSCHRAUBE M
26	72147	9	KUUSIORUUVI ZN	HEXAGONAL SCREW M 10	SEKANTSKRUV M 10x16	SECHSKANTSCHRAUBE M
27	74505	2	KUUSIORUUVI ZN	HEXAGONAL SCREW M10x	SEKANTSKRUV M10x35	SECHSKANTSCHRAUBE M1
28	72139	1	KUUSIORUUVI ZN	HEXAGONAL SCREW M 8	SEKANTSKRUV M 8x6	SECHSKANTSCHRAUBE M
29	73100	2	KUUSIOKOLORUUVI	HEXAGONAL SCREW M8x3	SEKANTHÄLSKRUV M8x3	INNENSECHSKANT - SCH
30	72319	2	KUUSIOMUTTERI ZN	HEXAGONAL NUT M8 DI	SEKANTMUTTER M8 DIN	SECHSKANTMUTTER M8 D
31	74531	11	ALUSLEVYPARI M10	SPACER NORDLOCK M10,	BRICKA NORDLOCK M10,	UNTERLEGSCHEIBE NORD
32	63944	6	ALUSLEVYPARI M 8	WASHER, PAIR, NORD-L	BRICKA NORD-LOCK M8,	UNTERLEGSCHEIBE, PAA
33	64324	3	SUPISTIN	REDUCER FITTING RI 3	FÖRMINSKNINGSKOPPLIN	REDUZIERVERSCHRAUBUN
34	64087	3	KULMALIITIN 90 AST.	ELBOW FITTING 90 DEG	VINKELKOPPLING 90 GR	WINKEL EINSCHRAUBVER
35	64044	2	KULMALIITIN 90 AST	ELBOW FITTING 90 DE	VINKELKOPPLING 90 GR	WINKEL EINSCHRAUBVER
36	A47941	2	LIUKULEVY	SLIDE PLATE	GLIDPLATTA	GLEITPLATTE
37	64041	1	PERUSLIITIN	BASIC FITTING F40X	RAK KOPPLING F40XS	GERADE EINSCHR. F40X
38	64043	1	KULMALIITIN 90 AST	ELBOW FITTING 90 DE	VINKELKOPPLING 90 GR	WINKEL-VERSCHR. C6XS
39	73122	4	ALUSLEVY M 8	WASHER M8 A8	BRICKA M8 A8,	UNTERLEGSCHEIBE M8
40	A410804	1	PIKALIITIN KIINNIKE	MOUNTING BRACKET, MU	FÄSTE, FLERSNABBKOPP	AUFNAHME,MULTI-KUPPL
41	71884	4	KUUSIOKOLORUUVI	HEXAGONAL SCREW M	SEKANTHÄLSKRUV M	INNENSECHSKANT - SCH
42	65252	1	PIKALIITINRYHMÄ 3P5	MULTI CONNECTOR, ON	FLERSNABBKOPPLING, L	MULTI-KUPPLUNG, LADE
43	64058	3	PERUSLIITIN	BASIC FITTING F40XS1	RAK KOPPLING F40XS12	GERADE EINSCHRAUBVER
	A43572	1	TARRA OLESKELU KONEE	DECAL "OLESKELU KONE	DEKAL "OLESKELU KONE	AUFKLEBER "OLESEKELU

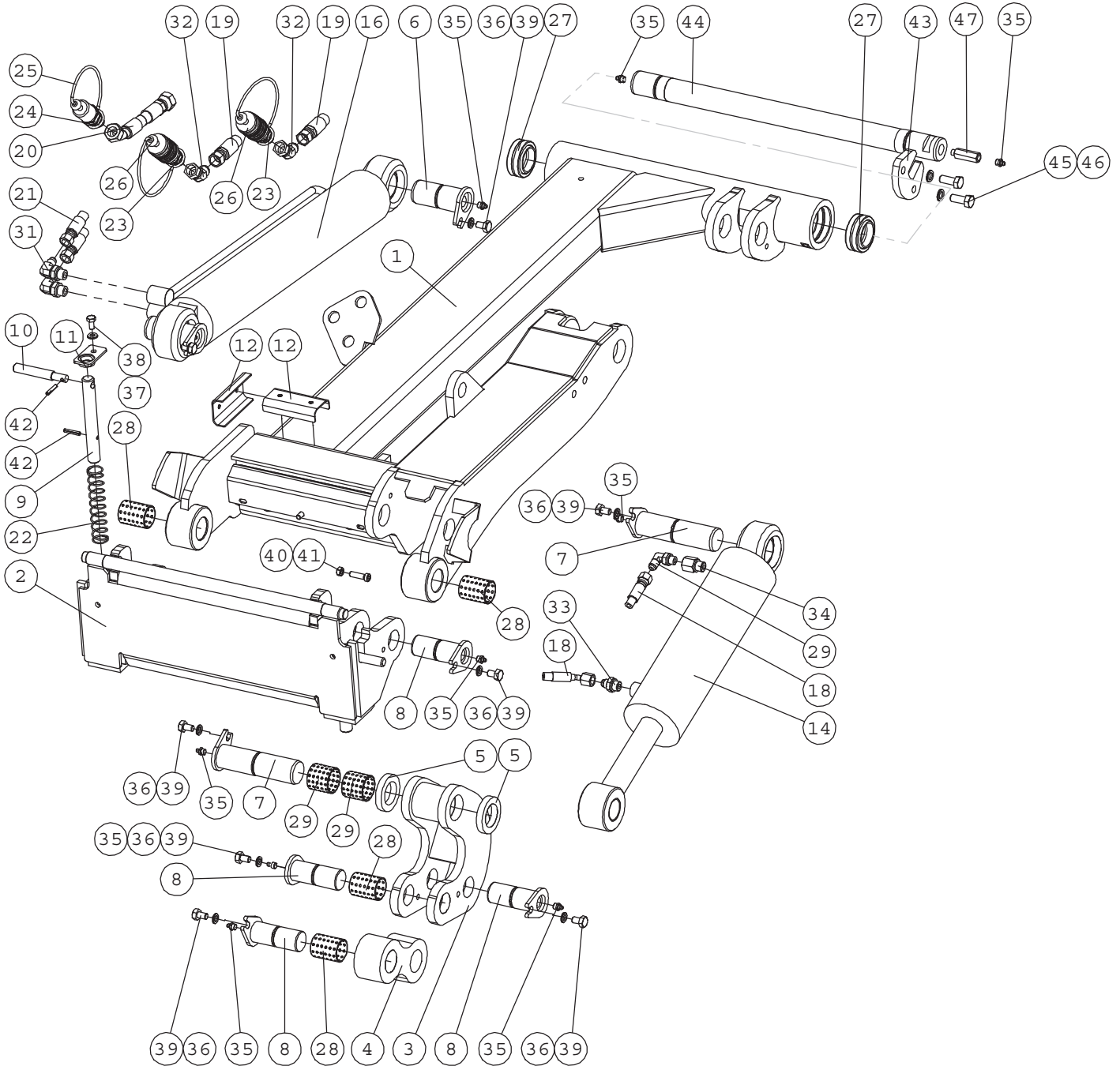
A21226 TELESCOPIC BOOM



A21226 TELESCOPIC BOOM

NRO REF POS TEIL	OSAN NRO PART NO BESTÄLL.NR BEST.NR	KPL QTY ST ST	NIMITYS	DESCRIPTION	BENÄMNING	BEZEICHNUNG
1	A33604	1	TYVIJUOMI HITS.KP	OUTER BOOM	YTTRE BOM	HUBARM, ÄUSSERER
2	A47002	1	TYÖNTÖTANKO KP	LINKAGE ROD, SELF LE	LÄNKSTÄNG, PARALLELL	GELENKSTANGE, PARALL
3	A48341	2	PEITELEVY	MOUNTING PLATE, SLID	STÖDPLATTA, GLIDSTYCK	ABDECKPLATTE, GLEITS
4	A47041	2	TAPPI KP F40-90	PIVON PIN F40-90	AXELTAPP F40-90	GELENKBOLZEN F40-90
5	A47559	3	HYDRAULIPUTKI F16	HYDRAULIC PIPE F16	HYDRAULRÖR F16	HYDRAULIKROHR F16
6	A47560	2	HYDRAULIPUTKI F12	HYDRAULIC PIPE F12	HYDRAULRÖR F12	HYDRAULIKROHR F12
7	A47562	1	HYDR.PUTKEN F16/F12	BRACKET, HYDR.PIPE F	RÖRKLÄMMARE F16/F12	ROHRKLEMME F16/F12
8	A47561	1	HYDR.PUTKEN F16 KANN	BRACKET, HYDR. PIPE	FÄSTE, HYDRAULRÖR F1	ROHRENKLEMME, HYDR.
9	A47563	2	HYDR.PUTKEN F12 KA	BRACKET, HYDR.PIPE F	RÖRKLÄMMARE F12	ROHRKLEMME F12
10	A48014	2	SÄÄTÖPULTI 1MM, PIT	ADJUSTMENT PLATE 1 M	JUSTERINGSPLATTA 1 M	EINSTELLPLATTE 1 MM,
11	A48013	2	SÄÄTÖPULTI 1MM, LYH	ADJUSTMENT PLATE 1 M	JUSTERINGSPLATTA 1 M	EINSTELLPLATTE 1 MM,
12	A48367	1	KAAVIN	SCRAPER	SKRAPA	SCHABER
13	A48339	2	LIUKUPALA 15x72x194	SLIDE PAD 15x72x194	GLIDPLATTA 15x72x194	GLEITSTÜCK 15x72x194
14	A48340	2	LIUKUPALA 15x72x78	SLIDE PAD 15x72x78	GLIDPLATTA 15x72x78	GLEITSTÜCK 15x72x78
15	A48489	1	TAPPI F30	PIVOT PIN F30	AXELTAPP F30	GELENKBOLZEN F30
16	A47692	1	TAPPI F30-66	PIVOT PIN F30-66	AXELTAPP F30-66	GELENKBOLZEN F30-66
17	A48492	2	KORIALUSLEVY M8X40	WASHER M8X40	BRICKA M8X40	UNTERLEGSSCHEIBE M8X4
18	A47681	1	HYDR.LETKU L=1020 1L	HYDR. HOSE L=1020 1L	HYDRAULSLANG L=1020	HYDR. SCHLAUCH L=102
19	A47637	2	HYDR.LETKU L=1300 2L	HYDR. HOSE L=1300 2L	HYDRAULSLANG L=1300	HYDR. SCHLAUCH L=130
20	A47638	2	HYDR.LETKU L=1610 2L	HYDR. HOSE L=1610 2L	HYDRAULSLANG L=1610	HYDR. SCHLAUCH L=161
21	A47635	2	HYDR.LETKU L=1720 2L	HYDR. HOSE L=1720 2L	HYDRAULSLANG L=1720	HYDR. SCHLAUCH L=172
22	A414911	3	HYDR.LETKU L=1150 2L	HYDR. HOSE L=1150	HYDRAULSLANG L=115	HYDR. SCHLAUCH L=115
23	A47031	1	HYDR.SYL F80/F40-450	HYDR. CYLINDER F80/F	HYDR. CYL. F80/F40-4	HYDR. ZYLINDER F80/F
	65002		TIIVISTESARJA YAS804	SEAL KIT, CYLINDER 8	TÄTNINGSSATS CYLINDER	DICHTSATZ, ZYLINDER
25	A47032	1	HYDR.SYL F50/F32-600	HYDR. CYLINDER F50/F	HYDRAULCYLINDER F50/	HYDRAULIKZYLINDER F5
	65004		TIIVISTESARJA YAS503	SEAL KIT 50/32 CYLIN	PACKNINGSSATS 50/32	DICHTSATZ 50/32 ZYLI
27	64911	2	NIVELLAAKERI	ARTICUL. BEARING GE4	LEDLAGER GE40ES F62/	GELENKLAGER GE40ES F
28	72798	13	RASVANIPPA DIN 71412	GREASE NIPPLE R 1/8	SMÖRJNIPPEL R 1/8"	SCHMIERNIPPEL R1/8
29	72324	2	KUUSIOMUTTERI	HEXAGONAL NUT M 12	SEKANTMUTTER M 12	SECHSKANTMUTTER M12
30	74766	1	KUUSIORUUVI ZN	HEXAGONAL SCREW M8x1	SEKANTSKRUV M8x140	SECHSKANTSCHRAUBE M8
31	72320	5	KUUSIOMUTTERI ZN	NUT M8 NYLOC DIN 98	SEKANTMUTTER M8 NY	SECHSKANTMUTTER M 8
32	71691	2	ALUSLEVY M12	WASHER M12 DIN 125	BRICKA M12 DIN 125	UNTERLEGSSCHEIBE M12
33	72116	4	KUUSIORUUVI ZN	HEXAGONAL SCREW M 6x	SEKANTSKRUV M 6x12	SECHSKANTSCHRAUBE M
34	73199	8	KUUSIORUUVI ZN	HEXAGONAL SCREW M6x3	SEKANTSKRUV M6x30 D	SECHSKANTSCHRAUBE M6
35	74530	12	ALUSLEVYPARI M 6	WASHER NORDLOCK NL6	BRICKA NORDLOCK NL6	UNTERLEGSSCHEIBE NORD
36	73039	8	KUUSIORUUVI ZN	HEXAGONAL SCREW M 8	SEKANTSKRUV M 8x16	SECHSKANTSCHRAUBE M
37	63944	6	ALUSLEVYPARI M 8	WASHER, PAIR, NORD-L	BRICKA NORD-LOCK M8,	UNTERLEGSSCHEIBE, PAA
38	71685	2	ALUSLEVY M 8	WASHER M 8 DIN 440	BRICKA M 8 DIN 440	UNTERLEGSSCHEIBE M 8
39	72147	9	KUUSIORUUVI ZN	HEXAGONAL SCREW M 10	SEKANTSKRUV M 10x16	SECHSKANTSCHRAUBE M
40	74531	11	ALUSLEVYPARI M10	SPACER NORDLOCK M10,	BRICKA NORDLOCK M10,	UNTERLEGSSCHEIBE NORD
41	64324	3	SUPISTIN	REDUCER FITTING RI 3	FÖRMINSKNINGSKOPPLIN	REDUZIERVERSCHRAUBUN
42	64087	3	KULMALIITIN 90 AST.	ELBOW FITTING 90 DEG	VINKELKOPPLING 90 GR	WINKEL EINSCHRAUBVER
43	64044	2	KULMALIITIN 90 AST	ELBOW FITTING 90 DE	VINKELKOPPLING 90 GR	WINKEL EINSCHRAUBVER
44	a49723	1	TELKILEVY	LOCKING PLATE	SÄKRINGSPLATTA	SICHERUNGSPATTE
45	a49725	1	TAPPI F40-564	PIVOT PIN F40-564	AXELTAPP F40-564	GELENKBOLZEN F40-564
46	72167	2	KUUSIORUUVI ZN	HEXAGONAL SCREW M12x	SEKANTSKRUV M12x30	SECHSKANTSCHRAUBE M1
47	74532	2	ALUSLEVYPARI M12	WASHER NORDLOCK NL12	BRICKA NORDLOCK NL12	UNTERLEGSSCHEIBE NORD
48	a47639	2	HYDR.LETKU L=1100 2L	HYDR. HOSE L=1100 2L	HYDRAULSLANG L=1100	HYDR. SCHLAUCH L=110
49	74082	1	RASVANIPPA	GREASE NIPPLE R1/8"	SMÖRJNIPPEL R1/8" 90	SCHMIERNIPPEL R1/8"

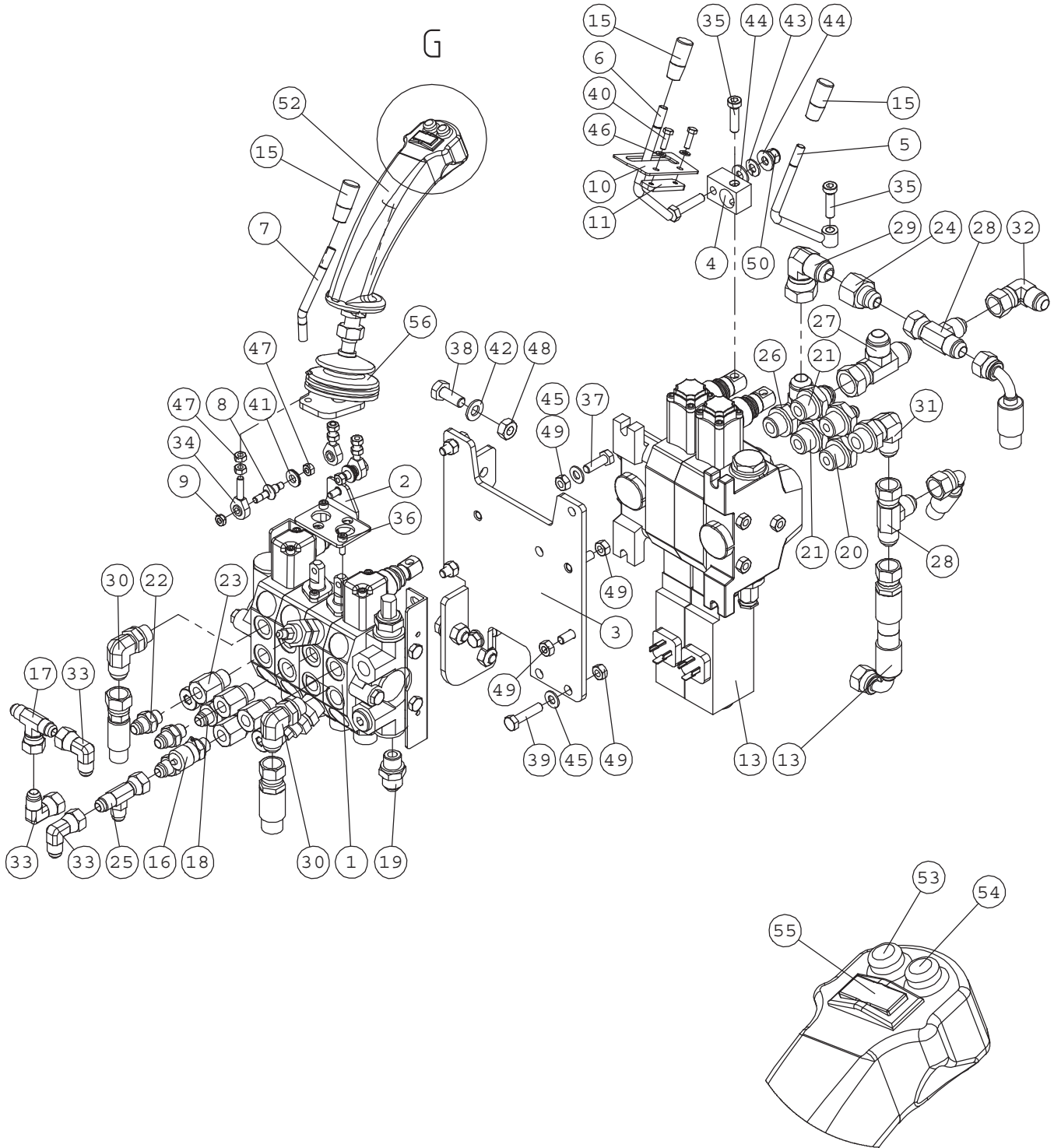
A21305 STANDARD BOOM



A21305 STANDARD BOOM

NRO REF POS TEIL	OSAN NRO PART NO BESTÄLL.NR BEST.NR	KPL QTY ST ST	NIMITYS	DESCRIPTION	BENÄMNING	BEZEICHNUNG
1	A33923	1	PUOMI KIINTEÄ KP	BOOM STD.	BOM STD.	HUBARM STD.
2	A33292	1	PIKAKIINNITYSLEVY	ATTACHMENT COUPLING	REDSKAPSFÄSTE	GERÄTEANBAUPLATTE
3	A47000	1	BOMERANG KP	LINKAGE PIECE ("BOOM	LÄNKJÄRN ("BUMERANG"	GELENKTEIL ("BUMERAN
4	A46999	1	YHDYSKAPPALE	LINKAGE PIECE	LÄNKJÄRN	GELENKTEIL
5	A47069	2	VÄLIPRIKKA	WASHER	BRICKA	UNTERLEGSCHIEBE
6	A47041	2	TAPPI KP F40-90	PIVON PIN F40-90	AXELTAPP F40-90	GELENKBOLZEN F40-90
7	A47042	2	TAPPI KP F40-147	PIVOT PIN F40-147	AXELTAPP F40-147	GELENKBOLZEN F40-147
8	A47040	5	TAPPI KP F35-88	PIVOT PIN F35-88	AXELTAPP F35-88	GELENKBOLZEN F35-88
9	A47687	2	LUKITUSTAPPI F20	LOCKING PIN F20	LÄSTAPP F20	VERRIEGELUNGSBOLZEN
10	A47688	2	VIRITYSTAPPI	LATCH PIN	ÄTDRAGNINGSTAPP	GRIFFBOLZEN
11	A47691	2	OHJAIN KP	GUIDE	FÄSTE	LEITSTÜCK
12	A49244	2	LĒTKUOHJAIN	BRACKET, HOSES	FÄSTE, SLANGAR	AUFNAHME, SCHLÄUCHE
13	A47623	1	HYDR.LETKU L=1250 2L	HYDR. HOSE L=1250 2L	HYDRAULSLANG L=1250	HYDR. SCHLAUCH L=125
14	A47921	1	HYDR.SYL F90/F40-216	HYDR. CYLINDER F90/F	HYDRAULCYLINDER F90/	HYDRAULIKZYLINDER F9
	65005		TIIVISTESARJA YAS904	SEAL KIT, CYLINDER 9	PACKNINGSSATS CYLIND	DICHTSATZ, ZYLINDER
16	A47031	1	HYDR.SYL F80/F40-450	HYDR. CYLINDER F80/F	HYDR. CYL. F80/F40-4	HYDR. ZYLINDER F80/F
	65002		TIIVISTESARJA YAS804	SEAL KIT, CYLINDER 8	TÄTNINGSSATS CYLIND	DICHTSATZ, ZYLINDER
18	A49238	2	HYDR.LETKU L=2700	HYDR. HOSE L=2700	HYDRAULSLANG L=2700	HYDR. SCHLAUCH L=270
19	A49231	2	HYDR.LETKU L=1700	HYDR. HOSE L=1700	HYDRAULSLANG L=1700	HYDR. SCHLAUCH L=170
20	A49235	1	HYDR.LETKU L=1100	HYDR. HOSE L=1100	HYDRAULSLANG L=1100	HYDR. SCHLAUCH L=110
21	A47635	2	HYDR.LETKU L=1720 2L	HYDR. HOSE L=1720 2L	HYDRAULSLANG L=1720	HYDR. SCHLAUCH L=172
22	64138	2	PURISTUSJOUSI, DIN	PRESSURE SPRIG DIN 2	TILLHÄLLARFJÄDER DIN	DRUCKFEDER DIN 2098
23	64190	2	PIKALIITINRUNKO 1/2"	QUICK COUPLING PART	SNABBKOPPLINGSDEL 1/	SCHNELLKUPPLUNGSTEIL
24	64189	1	PIKALIITINNIPPA 1/2"	QUICK COUPLING MALE	SNABBKOPPLINGSNIPPEL	SCHNELLKUPPLUNG STEC
25	73753	1	SUOJUS MUSTA SPAV.13	COVER 1/2" TO MALE Q	HATT 1/2" TILL SNABB	HUT 1/2", SCHNELLKUP
26	73754	2	SUOJUS MUSTA SPAV.13	RUBBER PLUG 1/2", TO	GUMMILOCK 1/2", SNAB	GUMMI-STECKER 1/2" F
27	64911	2	NIVELLAAKERI	ARTICUL. BEARING GE4	LEDLAGER GE40ES F62/	GELENKLAGER GE40ES F
28	64913	4	LIUKULAAKERI BRM-80	SLIDE BEARING BRM-80	GLIDLAGER BRM-80 TFP	GLEITLAGER BRM-80 TF
29	64912	2	LIUKULAAKERI BRM-80	SLIDE BEARING BRM-80	GLIDLAGER BRM-80 TFP	GLEITLAGER BRM-80 TF
29	64087	1	KULMALIITIN 90 AST.	ELBOW FITTING 90 DEG	VINKELKOPPLING 90 GR	WINKEL EINSCHRAUBVER
31	64044	2	KULMALIITIN 90 AST	ELBOW FITTING 90 DE	VINKELKOPPLING 90 GR	WINKEL EINSCHRAUBVER
32	64884	2	KULMALIITIN 45 AST.	ELBOW FITTING 45 DEG	VINKELKOPPLING 45 GR	WINKEL-VERSCHRAUBUNG
33	64041	1	PERUSLIITIN	BASIC FITTING F40X	RAK KOPPLING F40XS	GERADE EINSCHRAUBVER
34	64324	1	SUPISTIN	REDUCER FITTING RI 3	FÖRMINSKNINGSKOPPLIN	REDUZIERVERSCHRAUBUN
35	72798	11	RASVANIPPA DIN 71412	GREASE NIPPLE R 1/8	SMÖRJNIPPEL R 1/8"	SCHMIERNIPPEL R1/8
36	74531	9	ALUSLEVYPARI M10	SPACER NORDLOCK M10,	BRICKA NORDLOCK M10,	UNTERLEGSCHIEBE NORD
37	63944	2	ALUSLEVYPARI M 8	WASHER, PAIR, NORD-L	BRICKA NORD-LOCK M8,	UNTERLEGSCHIEBE, PAA
38	73039	2	KUUSIORUUVI ZN	HEXAGONAL SCREW M 8	SEKKANTSKRUV M 8x16	SECHSKANTSCHRAUBE M
39	72147	9	KUUSIORUUVI ZN	HEXAGONAL SCREW M 10	SEKKANTSKRUV M 10x16	SECHSKANTSCHRAUBE M
40	73100	2	KUUSIOLORUUVI	HEXAGONAL SCREW M8x3	SEKKANTHÄLSKRUV M8x3	INNENSECHSKANT - SCH
41	72319	2	KUUSIOMUTTERI ZN	HEXAGONAL NUT M8 DI	SEKKANTMUTTER M8 DIN	SECHSKANTMUTTER M8 D
42	73661	4	JOUSISOKKA	SPRING PIN 5x30 DI	FJÄDERSPRINT 5x30	SICHERUNGSPLINT 5x3
43	a49723	1	TELKILEVY	LOCKING PLATE	SÄKRINGSPLATTA	SICHERUNGSPLATTE
44	a49725	1	TAPPI F40-564	PIVOT PIN F40-564	AXELTAPP F40-564	GELENKBOLZEN F40-564
45	72167	2	KUUSIORUUVI ZN	HEXAGONAL SCREW M12x	SEKKANTSKRUV M12x30	SECHSKANTSCHRAUBE M1
46	74532	2	ALUSLEVYPARI M12	WASHER NORDLOCK NL12	BRICKA NORDLOCK NL12	UNTERLEGSCHIEBE NORD
47	A410064	1	NIPANJATKE R1/8"	EXTENSION, GREASE NI	FÖRLÄNGNING, SMÖRJNI	VERLÄNGERUNG, SCHMIE
48	a413816	1	HUOLTOTUKI	SERVICE SUPPORT, LIF	STÖDJÄRN, LYFTCYLIND	HUBARMABSTÜTZUNG
49	64188	2	SORMIRUUVI RIHLATTU	FINGER SCREW R5026M8	FINGERSKRUV R5206M8S	FINGERSCHRAUBE R5026
50	72139	1	KUUSIORUUVI ZN	HEXAGONAL SCREW M 8	SEKKANTSKRUV M 8x6	SECHSKANTSCHRAUBE M
	A43572	1	TARRA OLESKELU KONEE	DECAL "OLESKELU KONE	DEKAL "OLESKELU KONE	AUFKLEBER "OLESEKELU

A33932 CONTROL VALVE

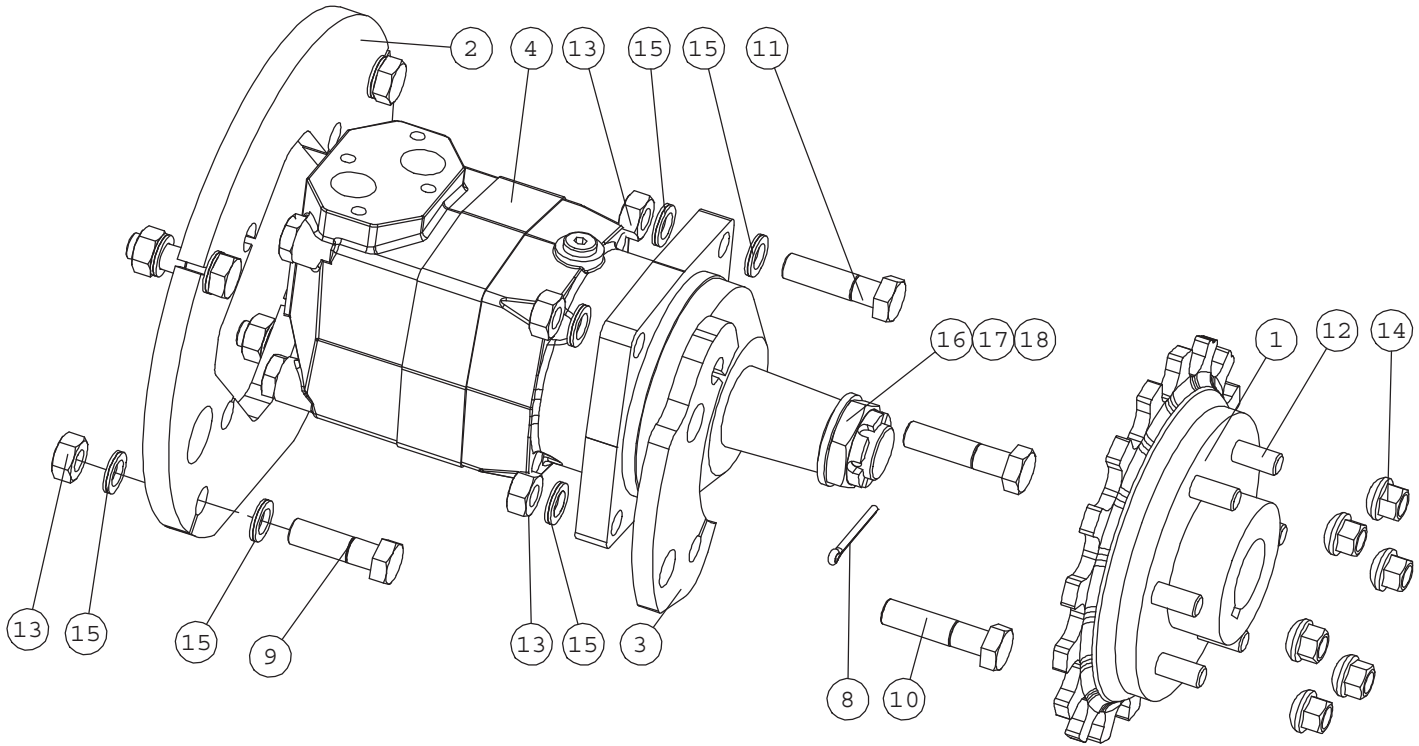


DETAIL G
SCALE 1 : 2

A33932 CONTROL VALVE

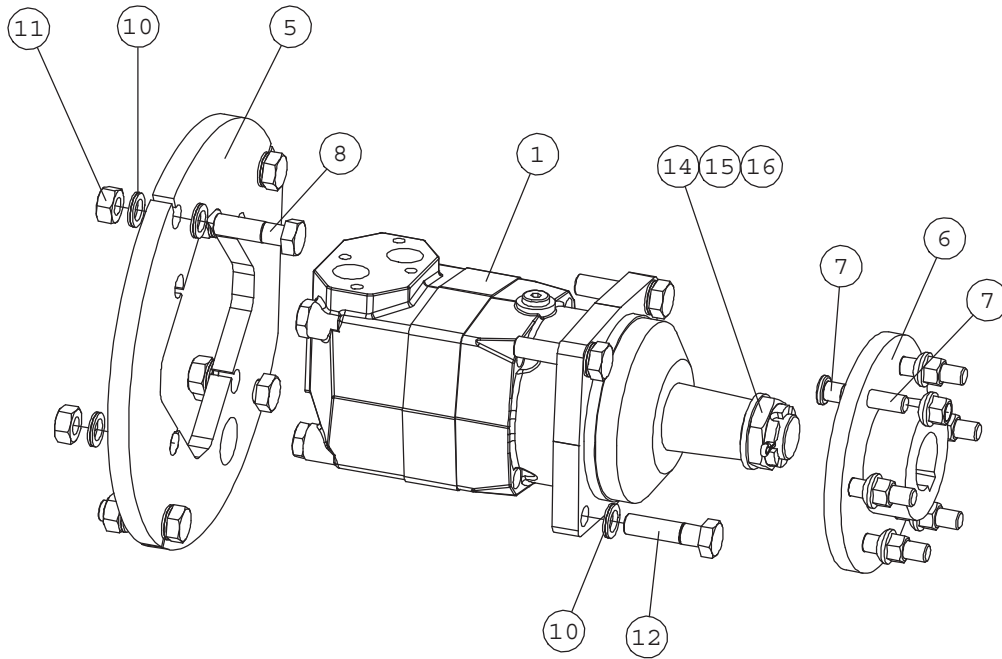
NRO REF POS TEIL	OSAN NRO PART NO BESTÄLL.NR BEST.NR	KPL QTY ST ST	NIMITYS	DESCRIPTION	BENÄMNING	BEZEICHNUNG
1	65038	1	SUUNTAVENTTIILI HI H	CONTROL VALVE HDS 11	RIKTNINGSVENTIL HDS	STEUERGERÄT HDS 11/4
2	A42838	1	KORVAKE KP	BRACKET, LINKAGE CON	FASTE, LEDLAGER, LAS	AUFNAHME, GELENKLAGE
3	A47448	1	VENTT.KIINNITYSTASO	MOUNTING PLATE, CONT	FÄSTE, STYRVENTIL	AUFNAHMEPLATTE, STEU
4	A47725	1	RISTIKAPPALE	MOUNTING PIECE, CROS	FÄSTSTYCKE, REGLAGE	AUFNAHMETEIL, KREUZ,
5	A47727	1	ZOOM-KÄYTTÖVIPIU	CONTROL LEVER, TELES	REGLAGE, TELESKOPUTS	BEDIENHEBEL, TELESKO
6	A48357	1	LISÄHYDR.VIPU KP	CONTROL LEVER, AUXIL	REGLAGE, YTTRE HYDRA	BEDIENHEBEL, ZUSATZH
7	A48252	1	VIPU	CONTROL LEVER	REGLAGE	BEDIENHEBEL
8	A41821	2	VIVUSTON TAPPI	PIN, CONTROL LEVERS	STÄNGGÄNGS TAPP	HEBELZAPFEN
9	A41822	2	VIVUSTON MUTTERI	LEVERAGE NUT M 6	MUTTER I STÄNGGÄNG	SELBSTSICHERNDE - MU
10	A48070	1	LUKITUSHAHO	LOCKING PLATE, CONTR	LÄSPLATTA, REGLAGE	VERRIEGELUNGSKULISSE
11	A48360	1	LUKITUSPALA	LOCKING PIECE	LÄSSTYCKE	VERRIEGELUNGSSTÜCK
12	A47641	1	HYDR.LETKU L=1570 R2	HYDR. HOSE L=1570 R2	HYDRAULSLANG L=1570	HYDR. SCHLAUCH L=157
13	64928	1	SUUNTA.V. HC-D3M/2	DIRECTIONAL VALVE HC	RIKTNINGSVENTIL HC-D	STEUERGERÄT HC-D3M/2
	A48683		KAHVA MANUAL	HANDLE, CONTROL LEVE	HANDTAG, REGLAGE	GRIFF, BEDIENHEBEL
15	74761	3	NUPPI HYDR.VIPUUN	KNOB, CONTROL LEVER	KNOPP, REGLAGE	KNOPF, BEDIENHEBEL
16	64196	1	MITTAUSPIKALIITIN	MANOMETER FITTING M1	MANOMETERKOPPLING M1	DRUCKMESSUNGSVERSCHR
17	64070	1	T-KIERRELIITINRUNKO	T-SPIRAL CONNECTION	T-SPIRAL KOPPLING RA	T-VERSCHRAUBUNG S6XS
18	64041	1	PERUSLIITIN	BASIC FITTING F40X	RAK KOPPLING F40XS	GERADE EINSCHRAUBVER
19	64042	1	PERUSLIITIN	BASIC FITTING F40	RAK KOPPLING F40X	GERADE EINSCHRAUBVER
20	64040	2	PERUSLIITIN	BASIC FITTING F40X	RAK KOPPLING F40XS	GERADE EINSCHRAUBVER
21	64058	2	PERUSLIITIN	BASIC FITTING F40XS1	RAK KOPPLING F40XS12	GERADE EINSCHRAUBVER
22	64059	3	PERUSLIITIN	BASIC FITTING F40XS1	RAK KOPPLING F40XS10	GERADE EINSCHRAUBVER
23	64324	4	SUPISTIN	REDUCER FITTING RI 3	FÖRMINSKNINGSKOPPLIN	REDUZIERVERSCHRAUBUN
24	64909	1	SUPISTIN	REDUCER FITTING TRTX	REDUCERINGSKOPPLING	REDUZIERVERSCHRAUBUN
25	64078	1	L-LIITINRUNKO	L-FITTING BODY R6XS1	L-KOPPLING RAM R6XS	L-VERSCHRAUBUNG R6
26	64910	1	L-LIITINRUNKO	L-FITTING R40XS16-1/	L-KOPPLING R40XS16-1	L-VERSCHRAUBUNG R40X
27	64303	1	L-LIITINRUNKO	L-FITTING R6XS16	L-KOPPLINGSHUS R6XS1	L-VERSCHRAUBUNG R6XS
28	64050	2	L-LIITINRUNKO	L-FITTING BODY R6XS1	L-KOPPLINGSHUS R6	L-VERSCHRAUBUNG R6XS
29	64306	1	KULMALIITIN 90 AST	ELBOW FITTING 90 DEG	VINKELKOPPLING 90 GR	WINKEL-VERSCHR. 90 G
30	64068	2	KULMALIITIN 90 AST.	ELBOW FITTING 90 DEG	VINKELKOPPLING 90 GR	WINKEL EINSCHRAUBVER
31	64045	1	KULMALIITIN 90 AST	ELBOW FITTING 90 DEG	VINKELKOPPLING 90 GR	WINKEL EINSCHRAUBVER
32	64134	1	KULMALIITIN 90 AST	ELBOW FITTING 90 DEG	VINKELKOPPLING 90 GR	WINKEL-VERSCHRAUBUNG
33	64043	3	KULMALIITIN 90 AST	ELBOW FITTING 90 DEG	VINKELKOPPLING 90 GR	WINKEL EINSCHRAUBVER
34	63690	3	NIVELVARS	ROD END BEARING AS	LEDARM ASAHI JAM 6	HEBELARM ASAHI JAM 6
35	73100	2	KUUSIOKOLORUUVI	HEXAGONAL SCREW M8x3	SEXXANTHÄLSKRUV M8x3	INNENSECHSKANT - SCH
36	74472	2	KUUSIOKOLORUUVI	HEXAGONAL HEAD SCREW	SEXXANTHÄLSKRUV M 5x	INNEN-SECHSKANTSCHRA
37	72132	3	KUUSIORUUVI ZN	HEXAGONAL SCREW M 8	SEXXANTSKRUV M 8x2	SECHSKANTSCHRAUBE M8
38	72150	3	KUUSIORUUVI ZN	HEXAGONAL SCREW M10x	SEXXANTSKRUV M10x25	SECHSKANTSCHRAUBE M1
39	73443	2	KUUSIORUUVI ZN	HEXAGONAL SCREW M8x3	SEXXANTSKRUV M8x35	SECHSKANTSCHRAUBE M8
40	72110	2	KUUSIORUUVI ZN	HEX. SCREW M5x16 DIN	SEXXANTSKRUV M5x16 D	SECHSKANTSCHRAUBE M5
41	63944	2	ALUSLEVYPARI M 8	WASHER, PAIR, NORD-L	BRICKA NORD-LOCK M8,	UNTERLEGSSCHEIBE, PAA
42	73121	3	ALUSLEVY M10 A10,5	WASHER M 10 DIN 12	BRICKA M 10 DIN 12	UNTERLEGSSCHEIBE M10
43	73962	1	ALUSLEVY M 8	WASHER M8 DIN 127	BRICKA M8 DIN 127	UNTERLEGSSCHEIBE M8
44	74525	2	ALUSLEVY M 8	WASHER M8 8,4x20x1,	BRICKA M8 8,4x20x1,	UNTERLEGSSCHEIBE M8
45	73122	5	ALUSLEVY M 8	WASHER M8 DIN 125 Z	BRICKA M8 DIN 125 Z	UNTERLEGSSCHEIBE M8 D
46	74448	2	ALUSLEVY M 5	WASHER M5 A5,3 DIN	BRICKA M5 A5,3 DIN	UNTERLEGSSCHEIBE M5
47	72317	8	KUUSIOMUTTERI	HEXAGONAL NUT M6 DI	SEXXANTMUTTER M6	SECHSKANTMUTTER M 6
48	72321	3	KUUSIOMUTTERI ZN	HEXAGONAL NUT M10 D	SEXXANTMUTTER M10 DI	SECHSKANTMUTTER M10
49	72319	9	KUUSIOMUTTERI ZN	HEXAGONAL NUT M8 DI	SEXXANTMUTTER M8 DIN	SECHSKANTMUTTER M8 D
50	72320	1	KUUSIOMUTTERI ZN	NUT M8 NYLOC DIN 98	SEXXANTMUTTER M8 NY	SECHSKANTMUTTER M 8
51	A33332	1	SÄHKÖSARJA JOY-STICK	WIRE HARNESS JOYSTIC	LEDNINGSSATS JOYSTIC	KABELBAUM JOYSTICK 6
52	A410998	1	JOYSTICK KP	JOYSTICK, ASSEMBLY	JOYSTICK, HOPSÄTTNING	JOYSTICK, EINBAU
53	65406		PAINOKYTKIN PUNAIN	PUSHBUTTON, RED, AUX	TRYCKKNAPP RÖD, JOYS	DRUCKKNOPF ROT, JOYS
54	65407		PAINOKYTKIN SININEN	PUSHBUTTON, BLUE, JO	TRYCKKNAPP BLÅ, JOYS	DRUCKKNOPF BLAU, JOY
55	65408		KEINUKYTKIN MUSTA	ROCKER SWITCH, BLACK	VIPPBRYTARE, SVART,	WIPPSCHALTER, SCHWAR
56	64347		SUOJAKUMI 1051408	RUBBER COVER, LEVER,	SKYDDGUMMI, REGLAGE	SCHUTZGUMMI, STEUERH

A47714 HYDRAULIC MOTOR, FRONT, OMT 315



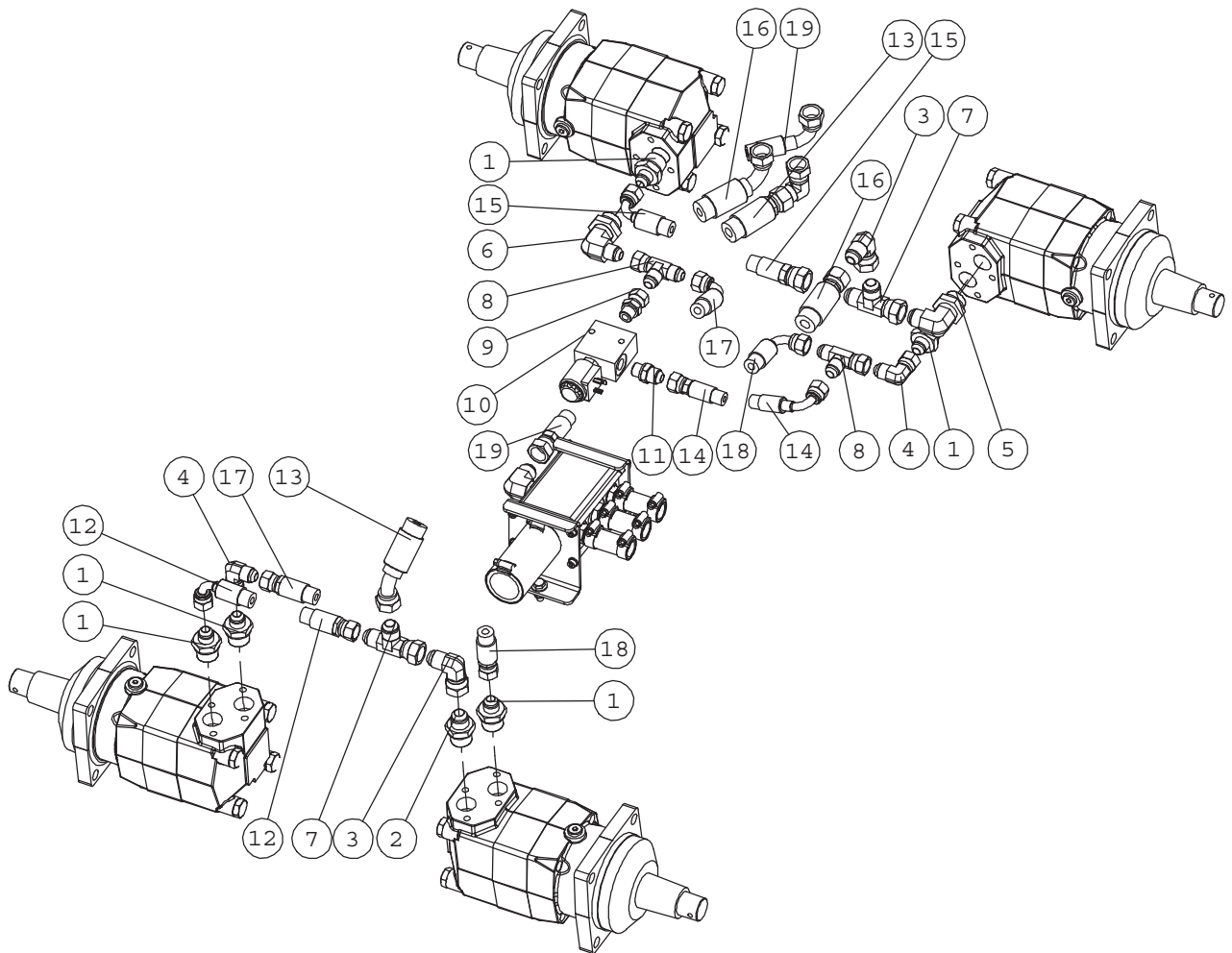
NRO REF POS TEIL	OSAN NRO PART NO BESTÄLL.NR BEST.NR	KPL QTY ST ST	NIMITYS	DESCRIPTION	BENÄMNING	BEZEICHNUNG
1	A47721	1	ETUNAPA KP	WHEEL HUB, FRONT, AV	HJULNAV, FRAM, AVANT	RADNABE, VORNE, AVAN
2	A47015	1	ADAPTERILEVY	BRACKET, HYDR. MOTOR	FÄSTE, HYDRAULMOTOR,	AUFNAHME, HYDR. MOTO
3	A47017	1	JARRUSATULA	BRAKE CALIPER, PARKI	BROMSSKO, PARKERINGS	BREMSSATTEL, FESTSTE
4	64617	1	HYDR.MOOTTORI	HYDRAULIC MOTOR OMT	HYDRAULMOTOR OMT 315	HYDROMOTOR OMT 315 1
	64541		HYDR.MOOTTORI OMT 400	HYDRAULIC MOTOR OMT	HYDRAULMOTOR OMT 400	HYDROMOTOR OMT 400 1
	64698		HYDR.MOOTTORI OMT 500	HYDRAULIC MOTOR OMT	HYDRAULMOTOR OMT 500	HYDRAULIKMOTOR OMT 5
	64609		TIIVISTESARJA 41 512	SEAL KIT 41 5129 700	TÄTNINGSSATS 41 5129	DICHTSATZ 41 5129 70
8	71837	1	SAKSISOKKA	SPLIT PIN 5x50 D	SAXSPRINT 5x50 D	SPLINT 5x50
9	72071	4	KUUSIORUUVI ZN	HEXAGONAL SCREW M14x	SEKKANTSKRUV M14x50	SECHSKANTSCHRAUBE M1
10	72186	2	KUUSIORUUVI ZN	HEXAGONAL SCREW M14x	SEKKANTSKRUV M14x	SECHSKANTSCHRAUBE M1
11	74775	2	KUUSIORUUVI ZN	HEXAGONAL SCREW M14x	SEKKANTSKRUV M14x 55	SECHSKANTSCHRAUBE M1
12	74794	6	PYÖRÄNPULTTI 10.9	WHEEL BOLT M12x1,5-45	HJULBULT M12x1,5-45	RADBOLZEN M12x1,5-45
13	72326	8	KUUSIOMUTTERI	HEXAGONAL NUT M14 DI	SEKKANTMUTTER M14 D	SECHSKANTMUTTER M14
14	73743	6	PYÖRÄNMUTTERI M	WHEEL NUT M12x1,5	HJULMUTTER M12x1,5	RADMUTTER M12x1,5 DI
15	74690	14	ALUSLEVYPARI M14	WASHER NORDLOCK M14	BRICKA NORDLOCK M14	UNTERLEGSCHEIBE NORD
16			KIILA	KEY	KIL	KEIL
17			MUTTERI	HEXAGONAL NUT	SEKKANTMUTTER	SECHSKANTMUTTER
18			ALUSLEVY	WASHER	BRICKA	UNTERLEGSCHEIBE

A47704 HYDRAULIC MOTOR, REAR, OMT 315



NRO REF POS TEIL	OSAN NRO PART NO BESTÄLL.NR BEST.NR	KPL QTY ST ST	NIMITYS	DESCRIPTION	BENÄMNING	BEZEICHNUNG
1	64617	1	HYDR.MOOTTORI	HYDRAULIC MOTOR OMT	HYDRAULMOTOR OMT 315	HYDROMOTOR OMT 315
	64541		HYDR.MOOTTORI	HYDRAULIC MOTOR OMT	HYDRAULMOTOR OMT 400	HYDROMOTOR OMT 400
	64698		HYDR.MOOTTORI	HYDRAULIC MOTOR OMT	HYDRAULMOTOR OMT 500	HYDRAULIKMOTOR OMT 5
	64609		TIIVISTESARJA 41 512	SEAL KIT 41 5129 700	TÄTNINGSSATS 41 5129	DICHTSATZ 41 5129 70
5	A47015	1	ADAPTERILEVY	BRACKET, HYDR. MOTOR	FÄSTE, HYDRAULMOTOR,	AUFNAHME, HYDR. MOTO
6	A46281	1	NAPA OMT 635/630 6-P	WHEEL HUB	HJULNAV	RADNABE
7	74691	6	PYÖRÄNPULTTI 10.9	WHEEL BOLT M12x1,5-6	HJULBULT M12x1,5-60	RADBOLZEN M12x1,5-60
8	72071	4	KUUSIORUUVI ZN	HEXAGONAL SCREW M14x	SEXXKANTSKRUV M14x50	SECHSKANTSCHRAUBE M1
9	73743	6	PYÖRÄNMUTTERI M	WHEEL NUT M12x1,5	HJULMUTTER M12x1,5	RADMUTTER M12x1,5 DI
10	74690	16	ALUSLEVYPARI M14	WASHER NORDLOCK M14	BRICKA NORDLOCK M14	UNTERLEGSSCHEIBE NORD
11	72326	8	KUUSIOMUTTERI	HEXAGONAL NUT M14 DI	SEXXKANTMUTTER M14 D	SECHSKANTMUTTER M14
12	74775	4	KUUSIORUUVI ZN	HEXAGONAL SCREW M14x	SEXXKANTSKRUV M14x 55	SECHSKANTSCHRAUBE M1
13	71837	1	SAKSISOKKA	SPLIT PIN 5x50 D	SAXSPRINT 5x50 D	SPLINT 5x50
			KIILA	KEY	KIL	KEIL
			MUTTERI	HEXAGONAL NUT	SEXXKANTMUTTER	SECHSKANTMUTTER
			ALUSLEVY	WASHER	BRICKA	UNTERLEGSSCHEIBE

**A33322 HYDR.HOSES DRIVE, AVANT 630/635
BEFORE SERIAL NUMBER xxxxx1006**



A33322 HYDR.HOSES DRIVE, AVANT 630/635 BEFORE SERIAL NUMBER xxxxx1006

NRO REF POS TEIL	OSAN NRO PART NO BESTÄLL.NR BEST.NR	KPL QTY ST ST	NIMITYS	DESCRIPTION	BENÄMNING	BEZEICHNUNG
1	64544	5	PERUSLIITIN	BASIC FITTING F40XS1	RAK KOPPLING F40XS12	GERADE EINSCHR. F40X
2	64692	1	PERUSLIITIN	BASIC FITTING F40XS1	RAK KOPPLING F40XS16	GERADE EINSCHRAUBVER
3	64306	3	KULMALIITIN 90 AST	ELBOW FITTING 90 DEG	VINKELKOPPLING 90 GR	WINKEL-VERSCHR. 90 G
4	64134	2	KULMALIITIN 90 AST	ELBOW FITTING 90 DEG	VINKELKOPPLING 90 GR	WINKEL-VERSCHR. 90 GR
5	64693	1	KULMALIITIN 90 AST.	ELBOW FITTING 90 DEG	VINKELKOPPLING 90 GR	WINKELVERSCHR. 90 GR
6	64914	1	KULMALIITIN 90 AST.	ELBOW FITTING C40XS1	VINKELKOPPLING C40XS	WINKEL-VERSCHR. C40X
7	64303	2	L-LIITINRUNKO	L FITTING R6XS16	L KOPPLINGSHUS R6XS1	L VERSCHRÄUBUNG R6XS
8	64050	2	L-LIITINRUNKO	L-FITTING BODY R6XS1	L-KOPPLINGSHUS R6	L-VERSCHRÄUBUNG R6XS
9	64082	1	YHDYSNIPPA	CONNECTION NIPPLE F6	FÖRBINDNINGSNIPPEL F	VERBINDUNGSNIPPEL F
10	64676	1	SOLENOIDIVENTTIILI	SOLENOID VALVE WK08W	MAGNETVENTIL WK08W-0	MAGNETVENTIL WK08W-0
11	64042	1	PERUSLIITIN	BASIC FITTING F40	RAK KOPPLING F40X	GERADE EINSCHRAUBVER
12	A45319	1	HYDR.LETKU L=310	HYDR. HOSE L=310 2LW	HYDRAULSLANG L=310 2	HYDR. SCHLAUCH L=310
13	A47627	1	HYDR.LETKU L=1250	HYDR. HOSE L=1250 DI	HYDRAULSLANG L=1250	HYDR. SCHLAUCH L=125
14	A45253	1	HYDR.LETKU L=240	HYDR. HOSE L=240 2LW	HYDRAULSLANG L=240 2	HYDR. SCHLAUCH L=240
15	A45156	1	HYDR.LETKU L=310	HYDR. HOSE L=310 2LW	HYDRAULSLANG L=310 2	HYDR. SCHLAUCH L=310
16	A47628	1	HYDR.LETKU L=800	HYDR. HOSE L=800 DIE	HYDRAULSLANG L=800 D	HYDR. SCHLAUCH L=800
17	A47626	1	HYDR.LETKU L=1500 2L	HYDR. HOSE L=1500 2L	HYDRAULSLANG L=1500	HYDR. SCHLAUCH L=150
18	A45160	1	HYDR.LETKU L=1350	HYDR. HOSE L=1350 2L	HYDRAULSLANG L=1350	HYDR. SCHLAUCH L=135
19	A47630	1	HYDR.LETKU L=420	HYDR. HOSE L=420 1LW	HYDRAULSLANG L=420 1	HYDR. SCHLAUCH L=420

⑫

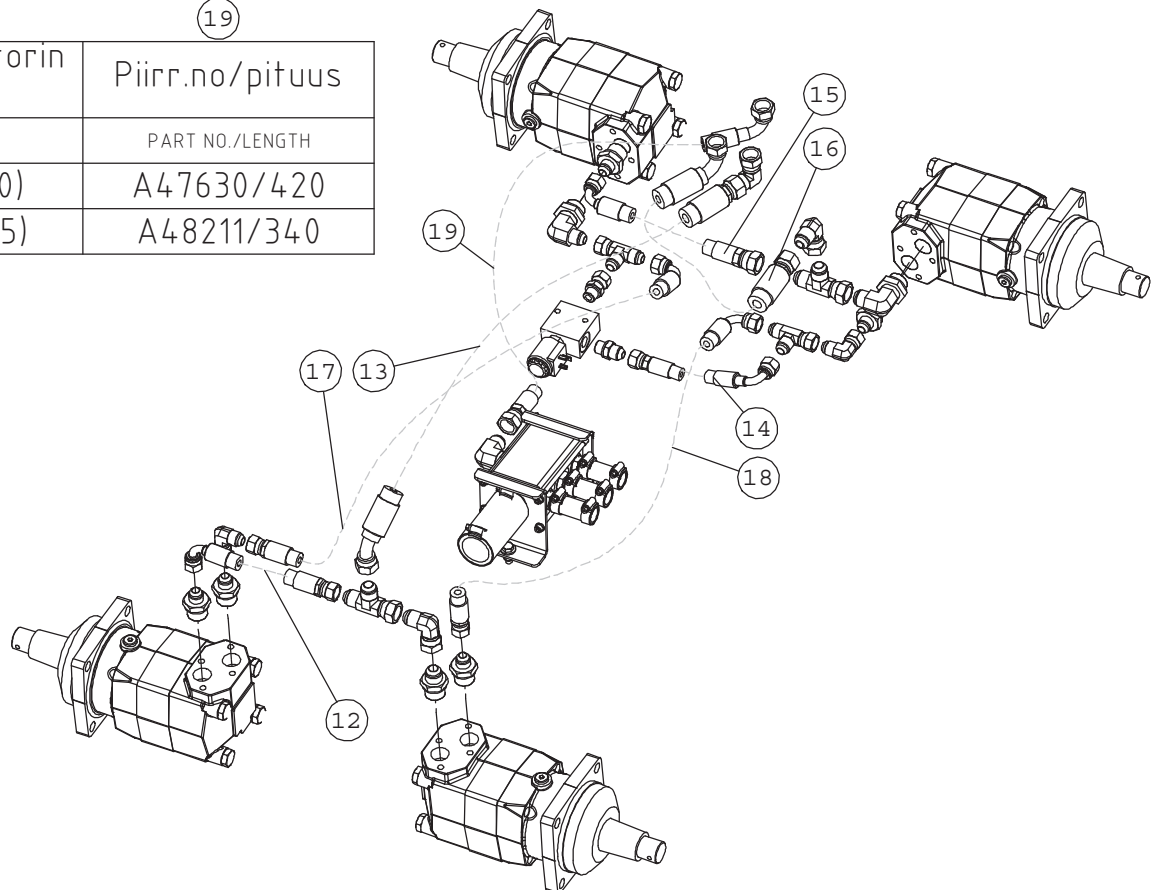
⑭

⑮

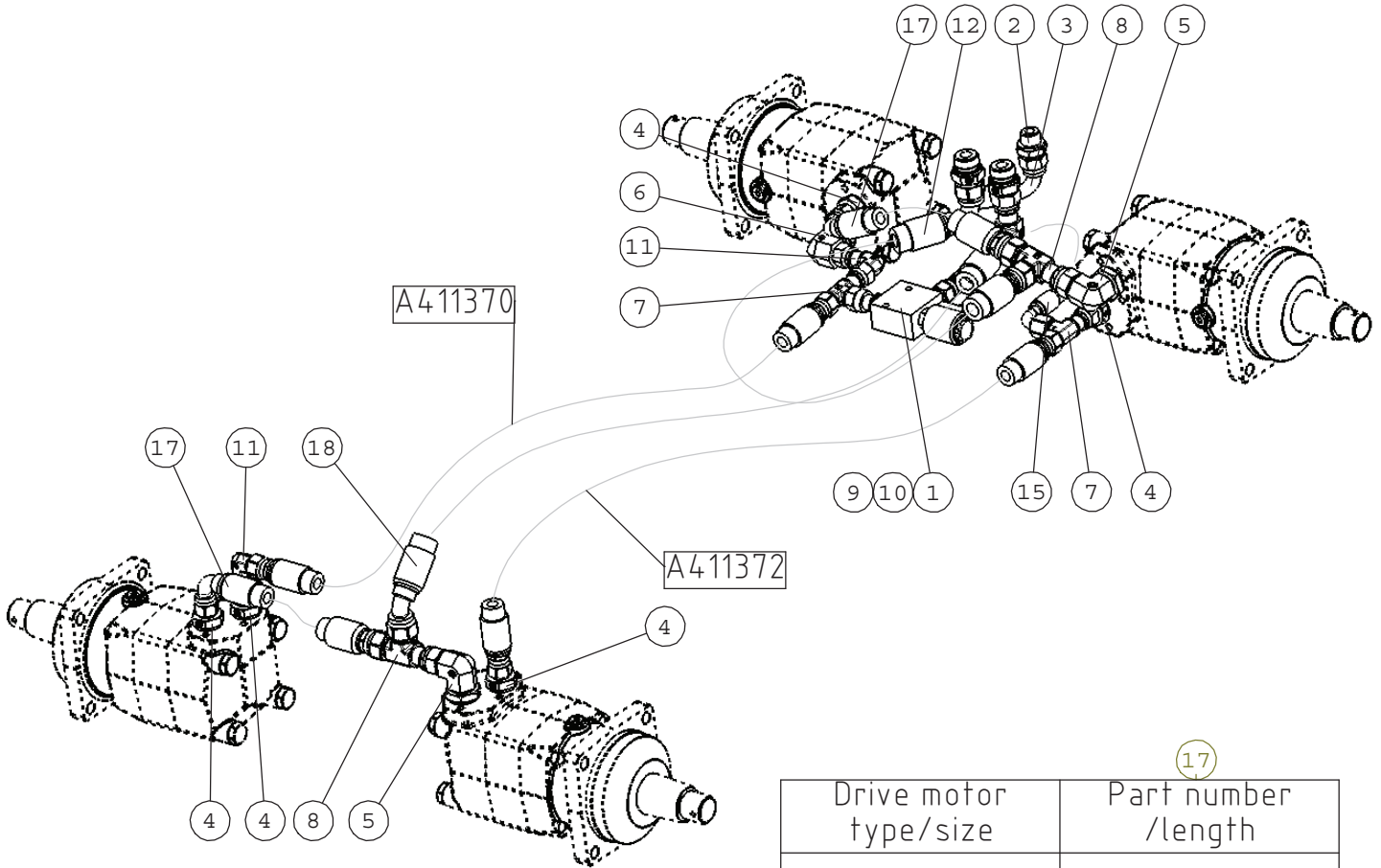
Ajomoottorin tyyppi/koko	Piirr.no/pituus	Piirr.no/pituus	Piirr.no/pituus
DRIVE MOTOR TYPE	PART NO./LENGTH	PART NO./LENGTH	PART NO./LENGTH
OMT 315	A45319/310	A45253/240	A45156/310
OMT 400	A45320/290	A45322/220	A45320/290
OMT 500	A47998/262	A47997/192	A47998/262

⑰

Polttomoottorin tyyppi	Piirr.no/pituus
ENGINE TYPE	PART NO./LENGTH
D1105 (630)	A47630/420
V1505 (635)	A48211/340



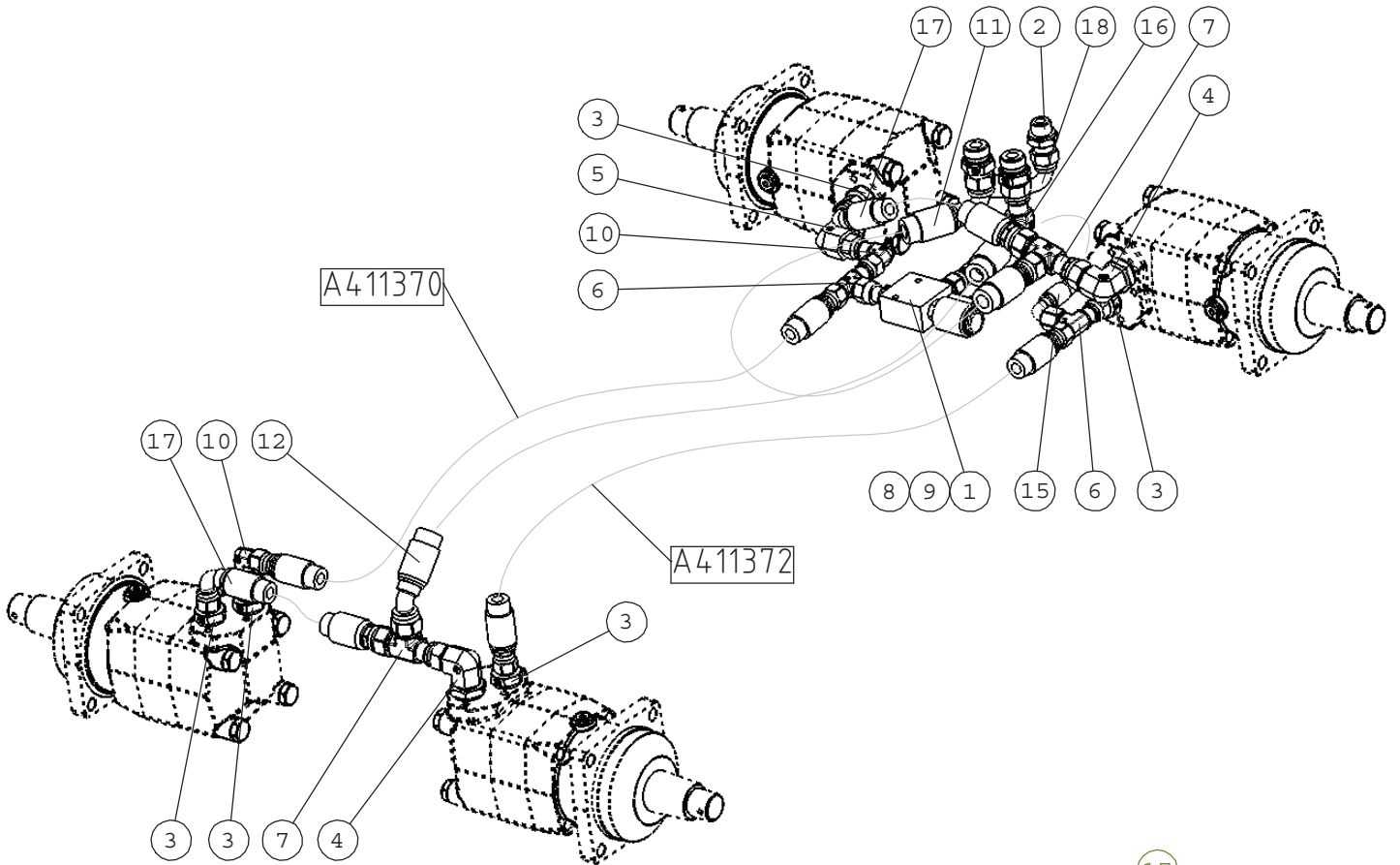
A34745 HYDR. HOSES, DRIVE O-LOK, AVANT 630 FROM SERIAL NUMBER XXXXX1006



Drive motor type/size	Part number /length
OMT 315	A411374/285
OMT 400	A411459/265
OMT 500	A411375/235

NRO REF POS TEIL	OSAN NRO PART NO BESTÄLL.NR BEST.NR	KPL QTY ST ST	NIMITYS	DESCRIPTION	BENÄMNING	BEZEICHUNG
1	64676	1	SOLENOIDIVENTTIILI	SOLENOID VALVE WK08W	MAGNETVENTIL WK08W-0	MAGNETVENTIL WK08W-0
2	65060	1	PERUSLIITIN	BASIC FITTING F40XS1	RAK KOPPLING F40XS16	GERADE EINSCHRAUBVER
3	A47630	1	HYDR.LETKU L=420	HYDR. HOSE L=420 1LW	HYDRAULSLANG L=420 1	HYDR. SCHLAUCH L=420
4	65311	5	PERUSLIITIN	BASIC FITTING	RAK KOPPLING	GERADE EINSCHR
5	65293	2	KULMALIITIN 90 AST	ELBOW FITTING 90DEGR	VINKELKOPPLING 90GRA	WINKEL-VERSCHR. 90GR
6	65291	1	KULMALIITIN 90 AST	ELBOW FITTING 90DEGR	VINKELKOPPLING 90GR	WINKEL-VERSCHR. 90GR
7	65337	2	L-KIERRELIITINRUNKO	L FITTING 8R6MLOS	L KOPPLING 8R6MLOS	L VERSCHRAUBUNG 8R6M
8	65338	2	L-KIERRELIITINRUNKO	L FITTING 10R6MLOS	L KOPPLING 10R6MLOS	L VERSCHRAUBUNG 10R6
9	65312	1	PERUSLIITIN	BASIC FITTING 8F42ED	RAK KOPPLING 8F42EDM	GERADE EINSCHR. VERS
10	65324	1	YHDYSNIPPA	CONNECTOR NIPPLE 8F	FÖRBINDINGSNIPPEL 8	VERBINDUNGSNIPPEL 8F
11	65300	2	KULMALIITIN 90 AST	ELBOW FITTING 90DEGR	VINKELKOPPLING 90GRA	WINKEL-VERSCHR. 90GR
12	A411344	1	HYDR.LETKU L=800	HYDR. HOSE L=800 O-L	HYDRAULSLANG L=800 O	HYDR. SCHLAUCH L=800
13	A411370	1	HYDR.LETKU L=1400	HYDR. HOSE L=1400	HYDRAULSLANG L=1400	HYDR. SCHLAUCH L=1400
14	A411372	1	HYDR.LETKU L=1350	HYDR. HOSE L=1350	HYDRAULSLANG L=1350	HYDR. SCHLAUCH L=1350
15	A411373	1	HYDR.LETKU L=500	HYDR. HOSE L=500	HYDRAULSLANG L=500	HYDR. SCHLAUCH L=500
16	65301	1	KULMALIITIN 90 AST	ELBOW FITTING 90 DGE	VINKELKOPPLING 90 GR	WINKEL-VERSCHRAUBUNG
17	A411374	2	HYDR.LETKU L=285	HYDR. HOSE L=285	HYDRAULSLANG L=285	HYDR. SCHLAUCH L=285
18	A411981	1	HYDR.LETKU L=1350	HYDR. HOSE L=1320	HYDRAULSLANG L=1320	HYDR. SCHLAUCH L=1320

**A34531 HYDR. HOSES, DRIVE O-LOK, AVANT 635
FROM SERIAL NUMBER: XXXXX1006**

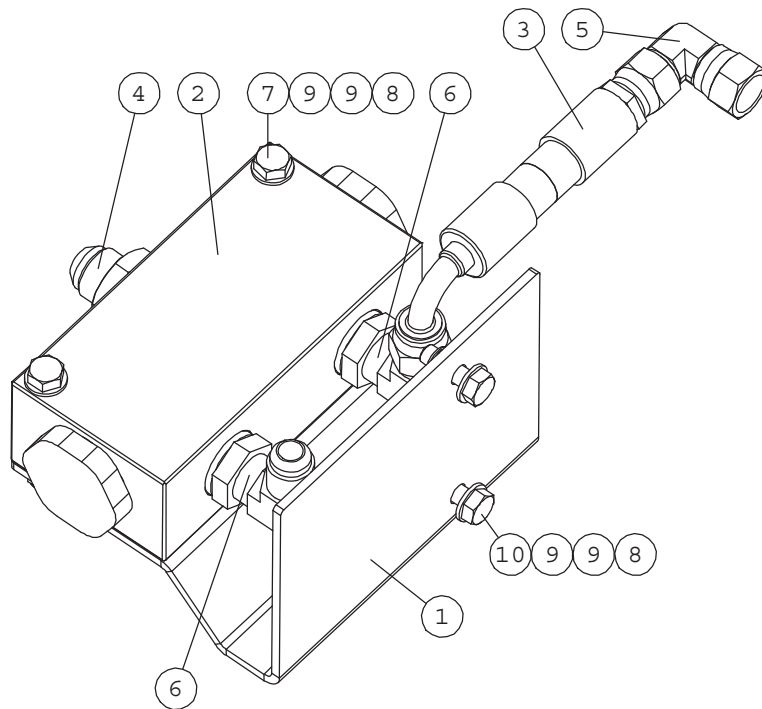


Drive motor type/size	Part number /length
OMT 315	A411374/285
OMT 400	A411459/265
OMT 500	A411375/235

NRO REF POS TEIL	OSAN NRO PART NO BESTÄLL.NR BEST.NR	KPL QTY ST	NIMITYS	DESCRIPTION	BENÄMNING	BEZEICHNUNG
1	64676	1	SOLENOIDIVENTTIILI	SOLENOID VALVE WK08W	MAGNETVENTIL WK08W-0	MAGNETVENTIL WK08W-0
2	65060	1	PERUSLIITIN	BASIC FITTING F40XS1	RAK KOPPLING F40XS16	GERADE EINSCHRAUBVER
3	65311	5	PERUSLIITIN	BASIC FITTING	RAK KOPPLING	GERADE EINSCHRAUBVER
4	65293	2	KULMALIITIN 90 AST	ELBOW FITTING 90DEGR	VINKELKOPPLING 90GRA	WINKEL-VERSCHR. 90GR
5	65291	1	KULMALIITIN 90 AST	ELBOW FITTING 90DEGR	VINKELKOPPLING 90GR	WINKEL-VERSCHR. 90GR
6	65337	2	L-KIERRELIITINRUNKO	L FITTING 8R6MLOS	L KOPPLING 8R6MLOS	L VERSCHRAUBUNG 8R6M
7	65338	2	L-KIERRELIITINRUNKO	L FITTING 10R6MLOS	L KOPPLING 10R6MLOS	L VERSCHRAUBUNG 10R6
8	65312	1	PERUSLIITIN	BASIC FITTING 8F42ED	RAK KOPPLING 8F42EDM	GERADE EINSCHR. VERS
9	65324	1	YHDYSNIPPA	CONNECTOR NIPPLE 8F	FÖRBINDINGSNIPPEL 8	VERBINDUNGSNIPPEL 8F
10	65300	2	KULMALIITIN 90 AST	ELBOW FITTING 90DEGR	VINKELKOPPLING 90GRA	WINKEL-VERSCHR. 90GR
11	A411344	1	HYDR.LETKU L=800	HYDR. HOSE L=800 O-L	HYDRAULSLANG L=800 O	HYDR. SCHLAUCH L=800
12	A411369	1	HYDR.LETKU L=1250	HYDR. HOSE L=1250	HYDRAULSLANG L=1250	HYDR. SCHLAUCH L=1250
13	A411370	1	HYDR.LETKU L=1400	HYDR. HOSE L=1400	HYDRAULSLANG L=1400	HYDR. SCHLAUCH L=1400
14	A411372	1	HYDR.LETKU L=1350	HYDR. HOSE L=1350	HYDRAULSLANG L=1350	HYDR. SCHLAUCH L=1350
15	A411373	1	HYDR.LETKU L=500	HYDR. HOSE L=500	HYDRAULSLANG L=500	HYDR. SCHLAUCH L=500
16	65301	1	KULMALIITIN 90 AST	ELBOW FITTING 90 DGE	VINKELKOPPLING 90 GR	WINKEL-VERSCHRAUBUNG
17	A411374	2	HYDR.LETKU L=285	HYDR. HOSE L=285	HYDRAULSLANG L=285	HYDR. SCHLAUCH L=285
18	A48211	1	HYDR.LETKU L=340 1LW	HYDR. HOSE L=340	HYDRAULSLANG L=340	HYDR. SCHLAUCH L=340

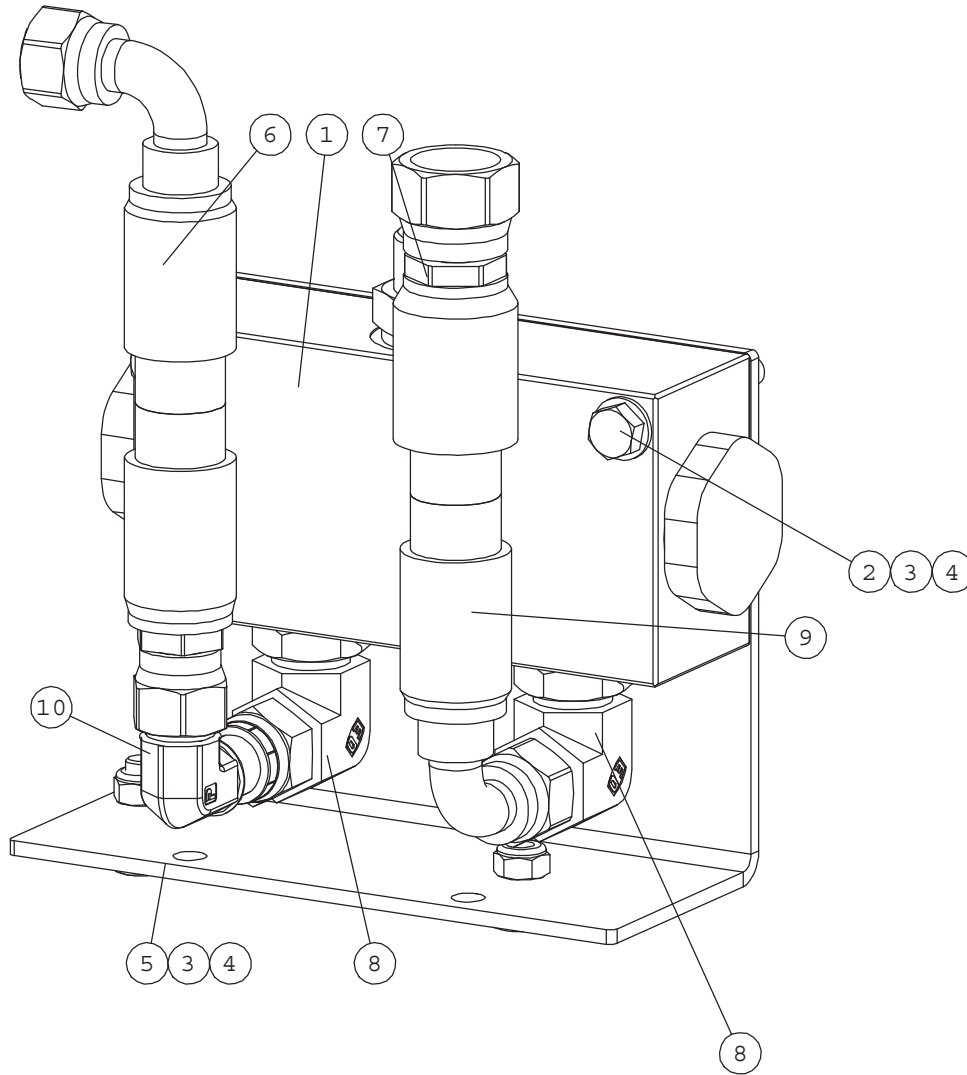
A33327 ANTI SLIP VALVE

BEFORE SERIAL NUMBER xxxxx1006

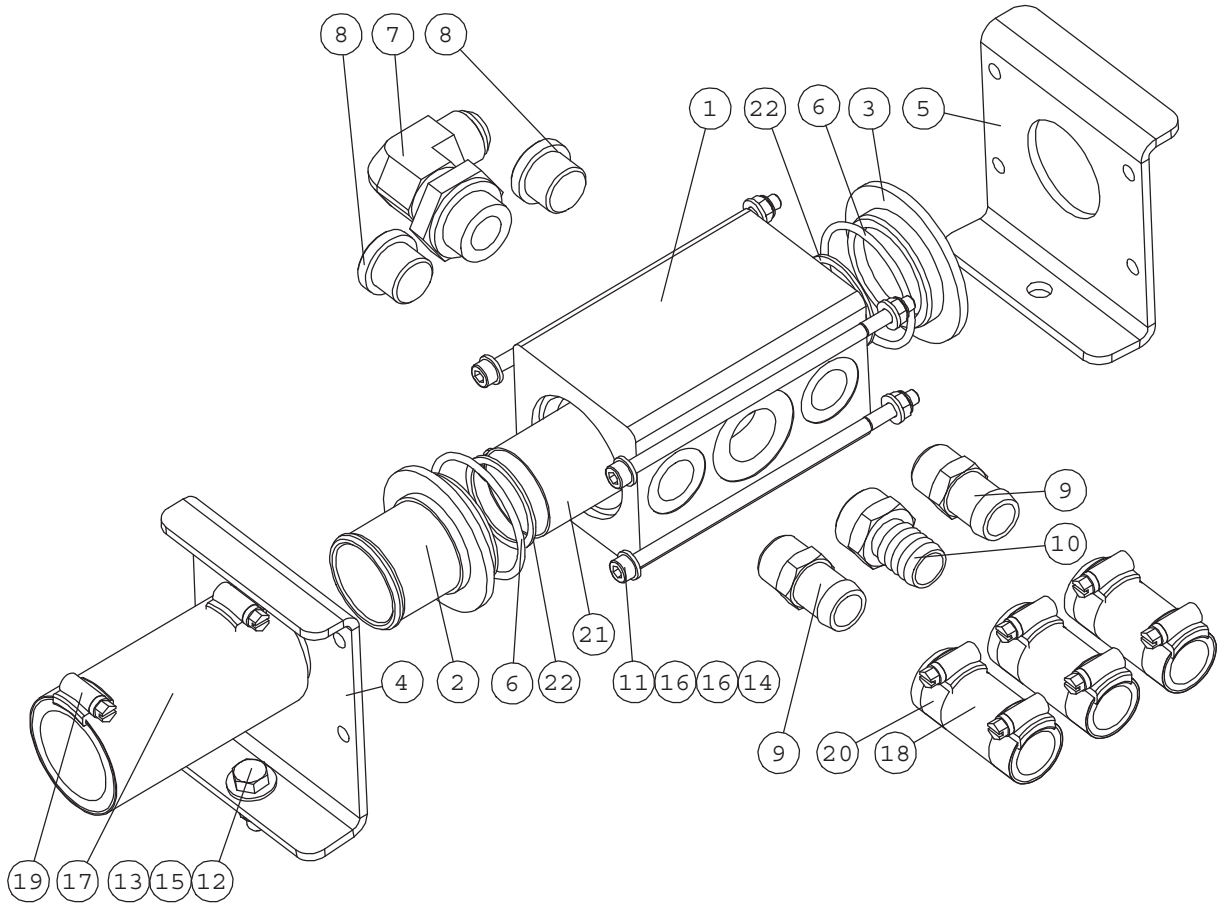


NRO REF POS TEIL	OSAN NRO PART NO BESTÄLL.NR BEST.NR	KPL QTY ST ST	NIMITYS	DESCRIPTION	BENÄMNING	BEZEICHNUNG
1	A410089	1	KANNAKE	BRACKET, ANTI SLIP V	FÄSTE, ANTI SLIP VEN	AUFNAHME, ANTI SLIP
2	A410193	1	VIRRRANJAKOVENTTIILI	FLOW DIVIDER VALVE F	FLÖDESREGLERINGSVENT	MENGENREGELVENTIL FD
3	A41830	1	HYDR.LETKU L=400	HYDR. HOSE L=400	HYDR. SLANG L=1400	HYDR. SCHLAUCH L=400
4	64692	1	PERUSLIITIN	BASIC FITTING F40XS1	RAK KÖPPLING F40XS16	GERADE EINSCHR. F40X
5	64134	1	KULMALIITIN 90 AST	ELBOW FITTING 90 DEG	VINKELKÖPPLING 90 GR	WINKEL-VERSCHR. 90 G
6	64045	2	KULMALIITIN 90 AST	ELBOW FITTING 90 DE	VINKELKÖPPLING 90 G	WINKEL EINSCHRAUBVER
7	72141	2	KUUSIORUUVI ZN	HEXAGONAL SCREW M8x7	SEKKANTSKRUV M8x70 D	SECHSKANTSCHRAUBE M
8	72320	4	KUUSIOMUTTERI ZN	NUT M8 NYLOC DIN 98	SEKKANTMUTTER M8 NY	SECHSKANTMUTTER M 8
9	73122	6	ALUSLEVY M 8	WASHER M8 DIN 125 Z	BRICKA M8 DIN 125 Z	UNTERLEGSCHIEBE M8 D
10	72132	2	KUUSIORUUVI ZN	HEXAGONAL SCREW M 8	SEKKANTSKRUV M 8x2	SECHSKANTSCHRAUBE M8

A34542 ANTI SLIP VALVE, O-LOK, 630/635 FROM SERIAL NUMBET xxxxx1006



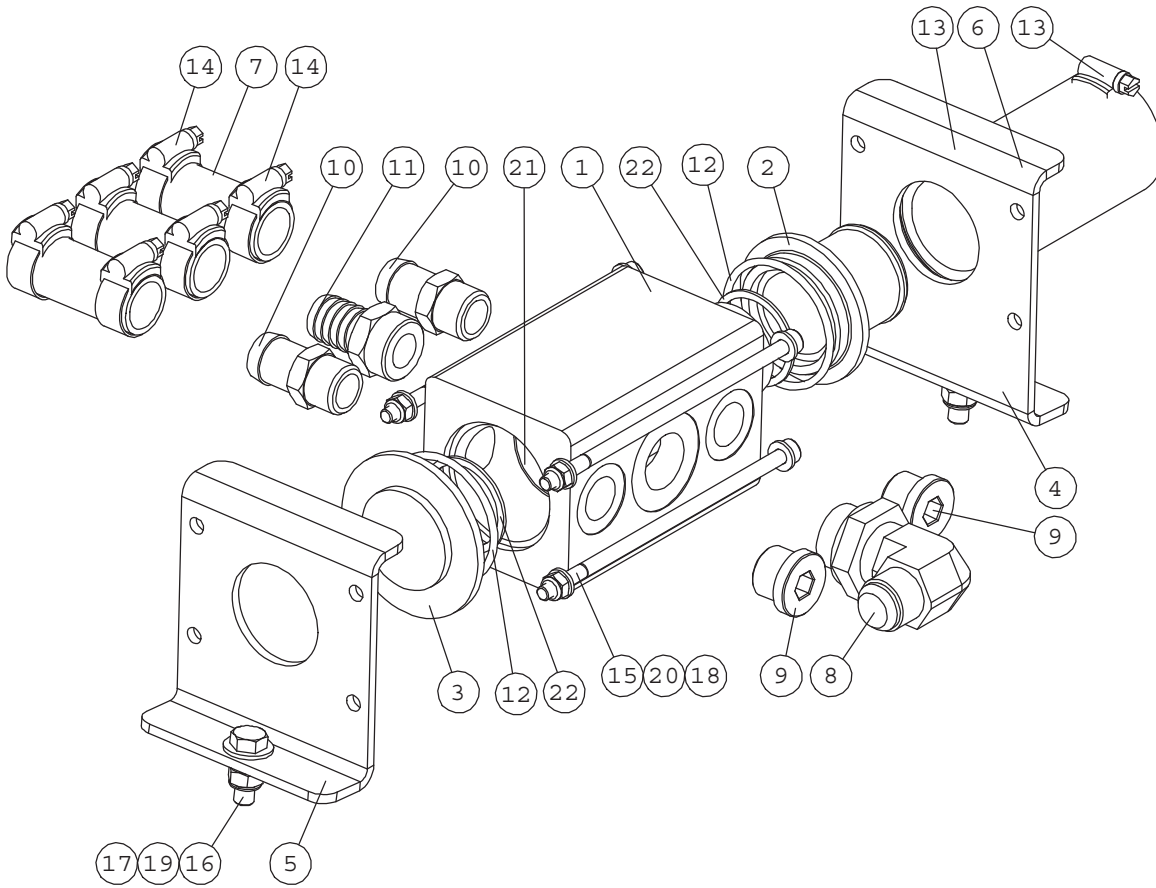
NRO REF POS TEIL	OSAN NRO PART NO BESTÄLL.NR BEST.NR	KPL QTY ST ST	NIMITYS	DESCRIPTION	BENÄMNING	BEZEICHNUNG
1	A410193	1	VIRRANJAKOVENTTIILI	FLOW DIVIDER VALVE F	FLÖDESREGLERINGSVENT	MENGENREGELVENTIL FD
2	72141	2	KUUSIORUUVI ZN	HEXAGONAL SCREW M8x7	SEXXKANTSKRUV M8x70 D	SECHSKANTSCHRAUBE M
3	73122	6	ALUSLEVY M 8	WASHER M8 DIN 125 Z	BRICKA M8 DIN 125 Z	UNTERLEGSCHIBE M8 D
4	72320	4	KUUSIOMUTTERI ZN	NUT M8 NYLOC DIN 98	SEXXKANTMUTTER M8 NY	SECHSKANTMUTTER M 8
5	72132	2	KUUSIORUUVI ZN	HEXAGONAL SCREW M 8	SEXXKANTSKRUV M 8x2	SECHSKANTSCHRAUBE M8
6	A411393	1	HYDR.LETKU L=300	HYDR. HOSE L=300	HYDRAULSLANG L=300	HYDR. SCHLAUCH L=300
7	65313	1	PERUSLIITIN	BASIC FITTING 10-12F	RAK KÖPPLING 10-12F4	GERADE EINSCHR. VERS
8	65290	2	KULMALIITIN 90 AST	ELBOW FITTING 90 DEG	VINKELKÖPPLING 90 GR	WINKEL-VERSCHRAUBUNG
9	A411512	1	HYDR.LETKU L=300	HYDR. HOSE L=300	HYDRAULSLANG L=300	HYDR. SCHLAUCH L=300
10	65300	1	KULMALIITIN 90 AST	ELBOW FITTING 90DEGR	VINKELKÖPPLING 90GRA	WINKEL-VERSCHR. 90GR
11	A413373	1	KANNAKE	BRACKET, ANTI SLIP V	FÄSTE, ANTI SLIP VEN	AUFNAHME, ANTI SLIP

A34107 HYDRAULIC MANIFOLD, AVANT 630

A34107 HYDRAULIC MANIFOLD, AVANT 630

NRO REF POS TEIL	OSAN NRO PART NO BESTÄLL.NR BEST.NR	KPL QTY ST ST	NIMITYS	DESCRIPTION	BENÄMNING	BEZEICHNUNG
1	A47181	1	IMUTUKKI	HYDRAULIC MANIFOLD	HYDRAULIKBLOCK	HYDRAULIKVERTEILER
2	A47256	1	IMUKARA	SUCTION PIPE, MANIFO	SUGRÖR, HYDRAULIKBLO	SAUGRÖHR, HYDRAULIKV
3	A47257	1	TULPPA	PLUG	PROPP	PROPFEN
4	A47254	1	ETUJALKA	BRACKET, FRONT, HYDR	FÄSTE, FRAM, HYDRAUL	AUFNAHME, VORNE, HYD
5	A47255	1	TAKAJALKA	BRACKET, REAR, HYDRA	FÄSTE, BAK, HYDRAULI	AUFNAHME, HINTEN, HY
6	74739	2	O-RENGAS NBR	O-RING NBR F 50,2 x	O-RING NBR F 50,2 x	O-RING NBR F 50,2 x
7	64693	1	KULMALIITIN 90 AST.	ELBOW FITTING 90 DEG	VINKELKOPPLING 90 GR	WINKELVERSCHR. 90 GR
8	64174	2	KUUSIOKOLOTULPPA	HEXAGONAL DRAIN PLUG	SEKANTPLUGG HF 1/2"	HYDR. TANKABLASSSCHR
9	64110	2	LETKUKARA	HOSE COUPLING R1/2"U	SLANGKOPPLING R1/2"U	SCHLAUCHVERSCHR. R1/
10	64915	1	LETKUKARA	HOSE FITTING R3/4"UK	SLANGKOPPLING R3/4"U	SCHLAUCHNIPPEL R3/4"
11	74743	4	KUUSIOKOLORUUVI	HEXAGON. HEAD SCREW	SEKANTHÄLSKRUV M 6x	INNEN-SECHSKANTSCHR.
12	72132	2	KUUSIORUUVI ZN	HEXAGONAL SCREW M 8	SEKANTSKRUV M 8x2	SECHSKANTSCHRAUBE M8
13	72320	2	KUUSIOMUTTERI ZN	NUT M8 NYLOC DIN 98	SEKANTMUTTER M8 NY	SECHSKANTMUTTER M 8
14	72318	4	KUUSIOMUTTERI	HEXAGONAL NUT M6 N	SEKANTMUTTER M6 NY	SECHSKANTMUTTER M 6
15	74525	2	ALUSLEVY M 8	WASHER M8 8,4x20x1,	BRICKA M8 8,4x20x1,	UNTERLEGSCHIEBE M8
16	71680	8	ALUSLEVY M 6	WASHER M6 DIN 125	BRICKA M6 A6,4 DIN 1	UNTERLEGSCHIEBE M6 A
17	A47695	1	IMULETKU F53/F40 - 3	INLET HOSE F53/F40 -	SUGSLANG F53/F40 - 3	SAUGSCHLAUCH F53/F40
18	A48255	3	IMULETKU D=20 L=460	INLET HOSE D=20 L=4	SUGSLANG D=20 L=460	SAUGSCHLAUCH D=20 L
19	64338	2	LETKUNKIRISTIN ABA	HOSE CLAMP ABA 44-56	SLANGKLÄMMARE ABA 44	SCHLAUCHKLEMME ABA 4
20	73530	6	LETKUNKIRISTIN ABA	HOSE CLAMP 22-32 MM	SLANGKLÄMMARE 22-32	SCHLAUCHKLEMME 22-32
21	A411260	1	IMUSIHTI	SUCTION STRAINER	SUGSIL	SAUGSIEB
22	A411261	2	TASOTIIVISTE	SEAL RING	TÄTNING	DICHTUNG

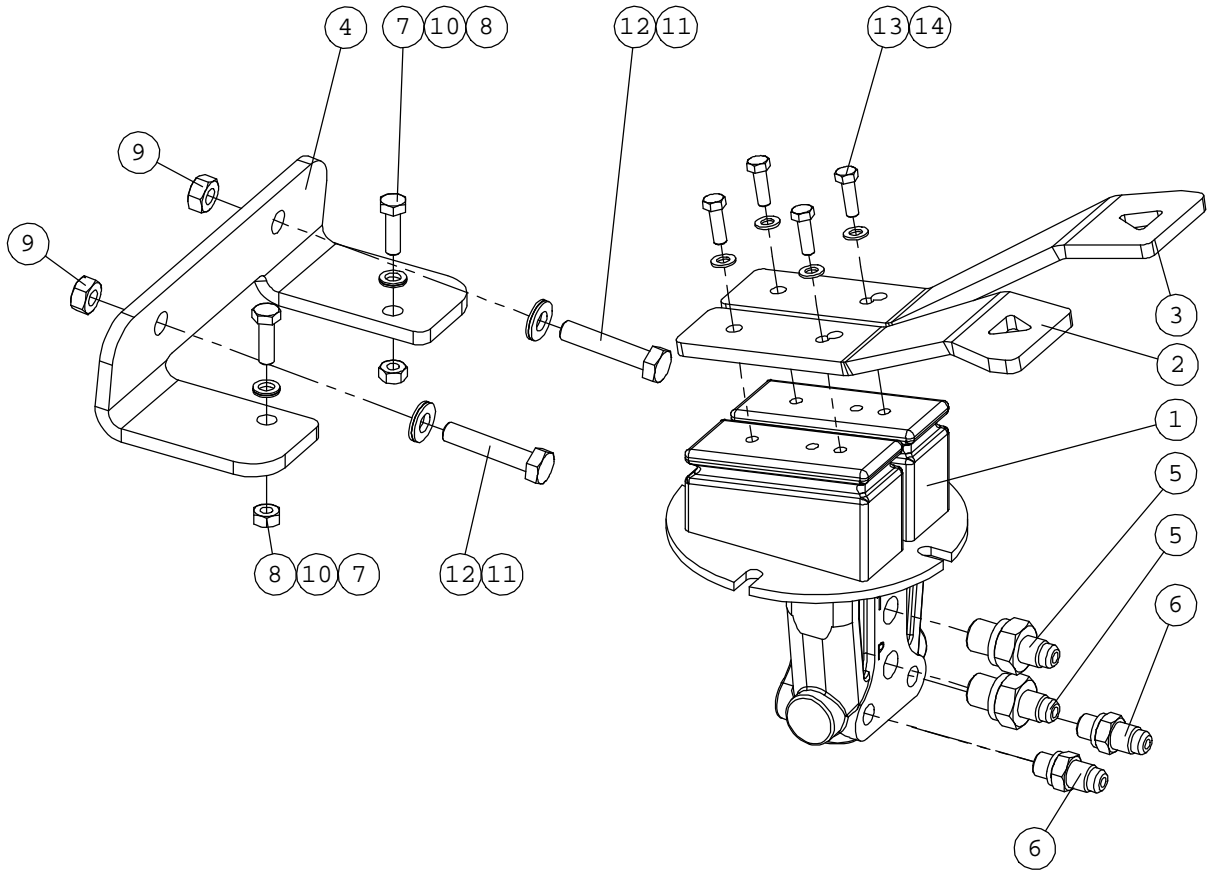
A33326 HYDRAULIC MANIFOLD, AVANT 635



A33326 HYDRAULIC MANIFOLD, AVANT 635

NRO REF POS TEIL	OSAN NRO PART NO BESTÄLL.NR BEST.NR	KPL QTY ST ST	NIMITYS	DESCRIPTION	BENÄMNING	BEZEICHNUNG
1	A47181	1	IMUTUKKI	MANIFOLD	HYDR. KOPPLINGSBLOCK	SAUG-VERBINDUNGSBLOC
2	A47256	1	IMUKARA	SUCTION PIPE, MANIFO	SUGRÖR, HYDRAULIKBLO	SAUGRÖHR, HYDRAULIKV
3	A47257	1	TULPPA	PLUG	PROPP	PROPFEN
4	A47254	1	ETUJALKA	BRACKET, FRONT, HYDR	FÄSTE, FRAM, HYDRAUL	AUFNAHME, VORNE, HYD
5	A47255	1	TAKAJALKA	BRACKET, REAR, HYDRA	FÄSTE, BAK, HYDRAULI	AUFNAHME, HINTEN, HY
6	A47695	1	IMULETKU F53/F40 - 3	INLET HOSE F53/F40 -	SUGSLANG F53/F40 - 3	SAUGSCHLAUCH F53/F40
7	A47767	3	IMULETKU D=20 L=350	INLET HOSE D=20 L=350	SUGSLANG D=20 L=350	EINLASSSCHLAUCH D=20
8	64693	1	KULMALIITIN 90 AST.	ELBOW FITTING 90 DEG	VINKELKOPPLING 90 GR	WINKELVERSCHR. 90 GR
9	64174	2	KUUSIOKOLOTULPPA	HEXAGONAL DRAIN PLUG	SEKANTPLUGG HF 1/2"	HYDR. TANKABLASSSCHR
10	64110	2	LETKUKARA	HOSE COUPLING R1/2"U	SLANGKOPPLING R1/2"U	SCHLAUCHVERSCHR. R1/
11	64915	1	LETKUKARA	HOSE FITTING R3/4"UK	SLANGKOPPLING R3/4"U	SCHLAUCHNIPPEL R3/4"
12	74739	2	O-RENGAS NBR	O-RING NBR F 50,2 x	O-RING NBR F 50,2 x	O-RING NBR F 50,2 x
13	64338	2	LETKUNKIRISTIN ABA	HOSE CLAMP ABA 44-56	SLANGKLÄMMARE ABA 44	SCHLAUCHKLEMME ABA 4
14	73530	6	LETKUNKIRISTIN ABA	HOSE CLAMP 22-32 MM	SLANGKLÄMMARE 22-32	SCHLAUCHKLEMME 22-32
15	74743	4	KUUSIOKOLORUUVI	HEXAGON. HEAD SCREW	SEKANTHÄLSKRUV M 6x	INNEN-SECHSKANTSCHR.
16	72132	2	KUUSIORUUVI ZN	HEXAGONAL SCREW M 8	SEKANTSKRUV M 8x2	SECHSKANTSCHRAUBE M8
17	72320	2	KUUSIOMUTTERI ZN	NUT M8 NYLOC DIN 98	SEKANTMUTTER M8 NY	SECHSKANTMUTTER M 8
18	72318	4	KUUSIOMUTTERI	HEXAGONAL NUT M6 N	SEKANTMUTTER M6 NY	SECHSKANTMUTTER M 6
19	74525	2	ALUSLEVY M 8	WASHER M8 8,4x20x1,	BRICKA M8 8,4x20x1,	UNTERLEGSCHIEBE M8
20	71680	8	ALUSLEVY M 6	WASHER M6 DIN 125	BRICKA M6 A6,4 DIN 1	UNTERLEGSCHIEBE M6 A
21	A411260	1	IMUSIHTI	SUCTION STRAINER	SUGSIL	SAUGSIEB
22	A411261	2	TASOTIIVISTE	SEAL RING	TÄTNING	DICHTUNG

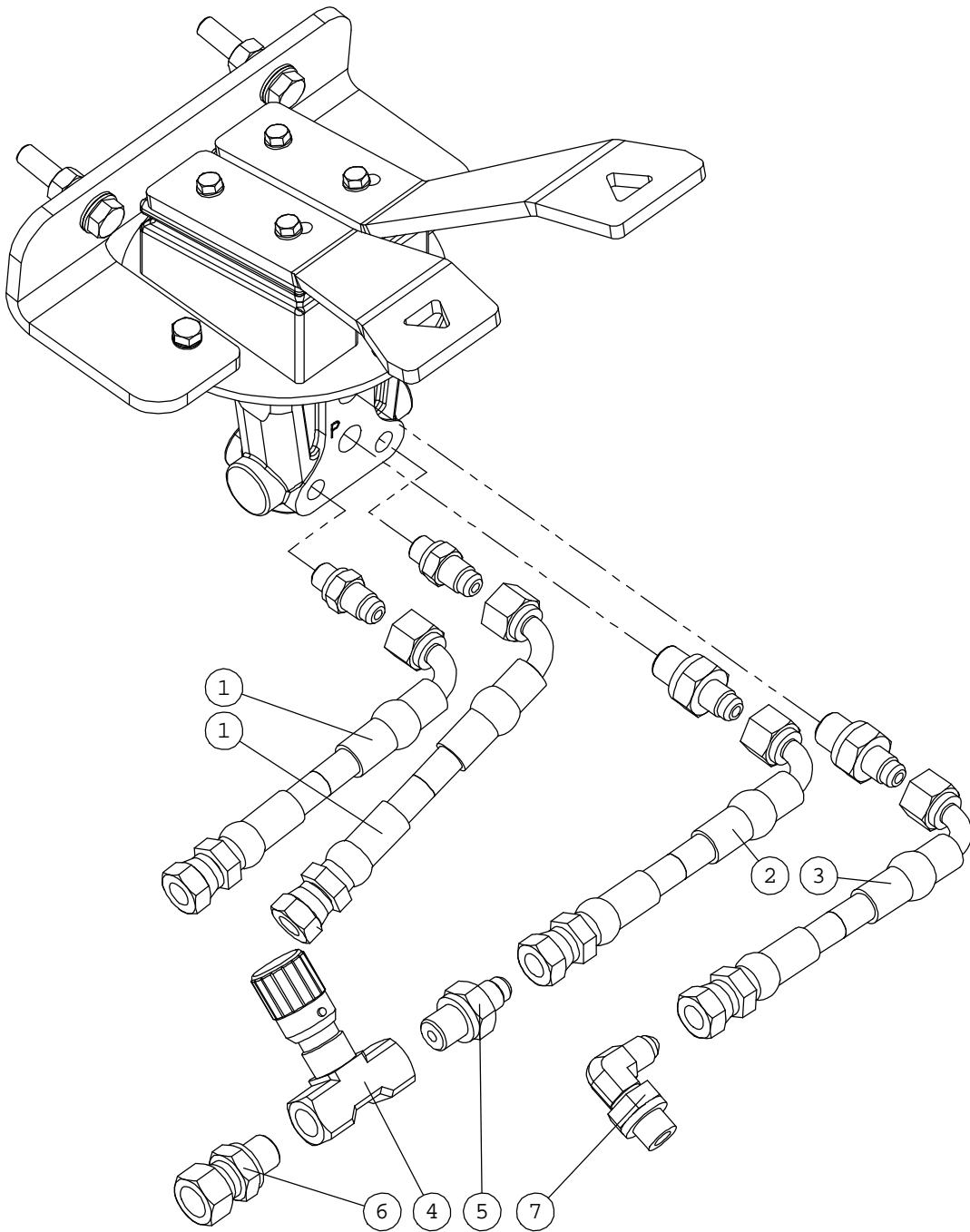
A49058 DRIVE PEDAL



A49058 DRIVE PEDAL

NRO REF POS TEIL	OSAN NRO PART NO BESTÄLL.NR BEST.NR	KPL QTY ST ST	NIMITYS	DESCRIPTION	BENÄMNING	BEZEICHNUNG
1	64922	1	HYDR.POLJIN BONDIOLI	HYDR. PEDAL BONDIOLI	HYDR. PEDAL BONDIOLI	HYDR. PEDAL BONDIOLI
2	A47550	1	AJOPOLJIN , VASEN	DRIVE PEDAL, LEFT	KÖRPEDAL, VÄNSTER	FAHRPEDAL, LINKS
3	A47551	1	AJOPOLJIN , OIKEA	DRIVE PEDAL, RIGHT	KÖRPEDAL, HÖGER	FAHRPEDAL, RECHTS
4	A47247	1	AJOPOLKIMENKANNAKE	BRACKET, DRIVE PEDAL	FÄSTE, KÖRPEDAL	AUFNAHME, FAHRPEDAL
5	64678	2	PERUSLIITIN	BASIC FITTING F40XS6	RAK KÖPPLING F40XS6-	GERADE EINSCHRAUBVER
6	64793	2	PERUSLIITIN	BASIC FITTING F40XS6	RAK KÖPPLING F40XS6-	GERADE EINSCHRAUBVER
7	72118	2	KUUSIORUUVI ZN	HEX.HD.SCREW M6x20 D	SEHKANTSKRUV M6x20 D	SECHSKANTSCHRAUBE M
8	72317	3	KUUSIOMUTTERI	HEXAGONAL NUT M6 DI	SEHKANTMUTTER M6	SECHSKANTMUTTER M 6
9	72319	2	KUUSIOMUTTERI ZN	HEXAGONAL NUT M8 DI	SEHKANTMUTTER M8 DIN	SECHSKANTMUTTER M8 D
10	74530	2	ALUSLEVYPARI M 6	WASHER NORDLOCK NL6	BRICKA NORDLOCK NL6	UNTERLEGSCHEIBE NORD
11	63944	2	ALUSLEVYPARI M 8	WASHER, PAIR, NORD-L	BRICKA NORD-LOCK M8,	UNTERLEGSCHEIBE, PAA
12	73222	2	KUUSIORUUVI ZN	HEXAGONAL SCREW M8x4	SEHKANTSKRUV M8x40 D	SECHSKANTSCHRAUBE M8
13	72110	4	KUUSIORUUVI ZN	HEX. SCREW M5x16 DIN	SEHKANTSKRUV M5x16 D	SECHSKANTSCHRAUBE M5
14	74448	4	ALUSLEVY M 5	WASHER M5 A5,3 DIN	BRICKA M5 A5,3 DIN	UNTERLEGSCHEIBE M5

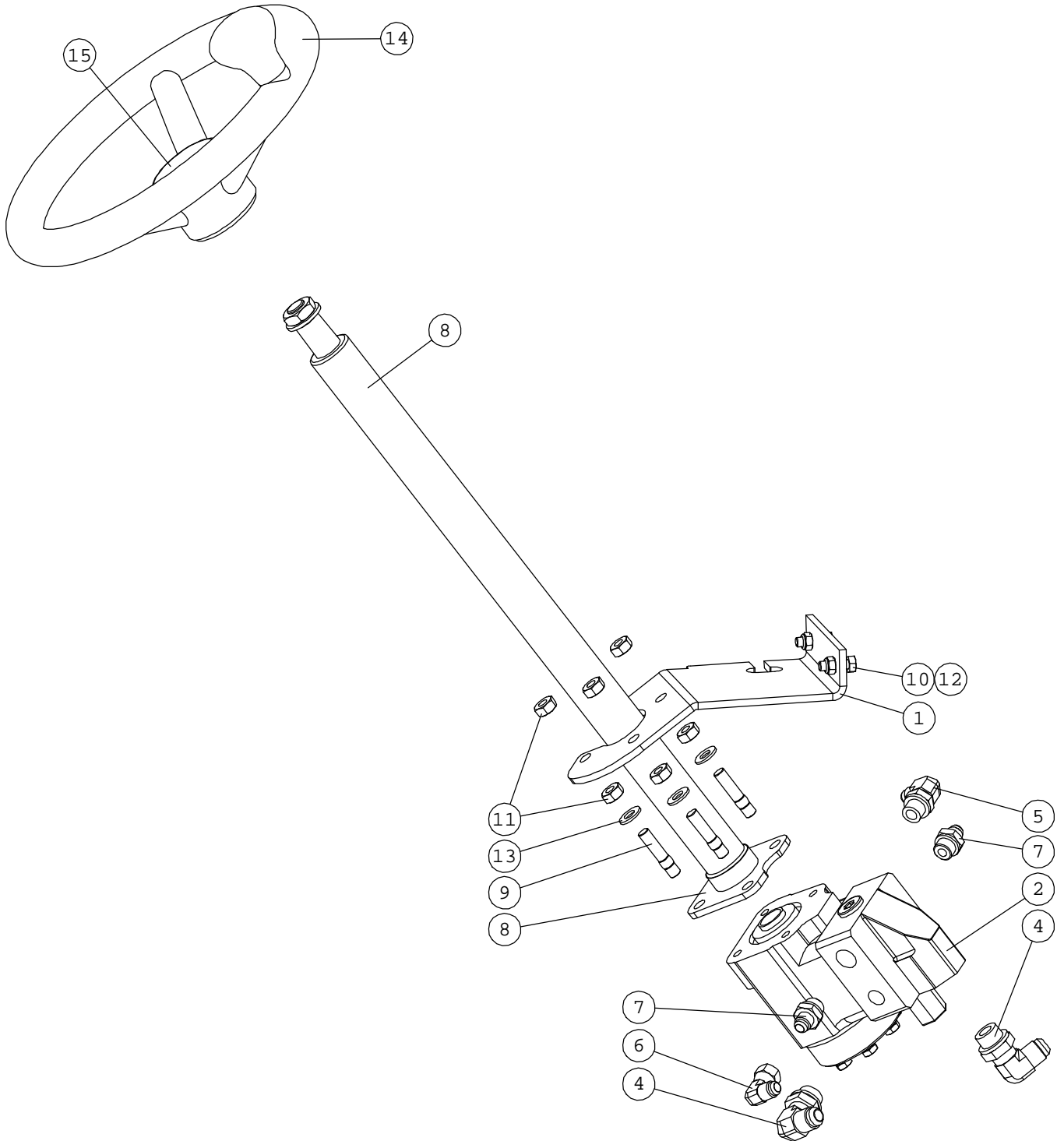
A49161 HYDR. HOSES DRIVE PEDAL



A49161 HYDR. HOSES DRIVE PEDAL

NRO REF POS TEIL	OSAN NRO PART NO BESTÄLL.NR BEST.NR	KPL QTY ST ST	NIMITYS	DESCRIPTION	BENÄMNING	BEZEICHNUNG
1	A47642	2	HYDR.LETKU L=1020 1L	HYDR. HOSE L=1020 TY	HYDRAULSLANG L=1020	HYDR. SCHLAUCH L=102
2	A47644	1	HYDR.LETKU L=960	HYDR. HOSE L=960 TYP	HYDRAULSLANG L=960 T	HYDR. SCHLAUCH L=960
3	A47643	1	HYDR.LETKU L=430 1L	HYDR. HOSE L=430 TYP	HYDRAULSLANG L=430 T	HYDR. SCHLAUCH L=430
4	63879	1	VASTUSVENTTIILI	CHECK VALVE 9N400S R	RESISTANSVENTIL 9N40	SPERRVENTIL 9N400S R
5	64678	1	PERUSLIITIN	BASIC FITTING F40XS6	RAK KOPPLING F40XS6-	GERADE EINSCHRAUBVER
6	64060	1	YHDYSNIPPA	CONNECTOR NIPPLE F64	ÖVERGÅNGSNIPPEL F64X	VERBINDUNGSNIPPEL F6
7	64687	1	KULMALIITIN 90 AST.	ELBOW FITTING 90° C4	VINKELKOPPLING 90° C	WINKEL-VERSCHRAUBUNG

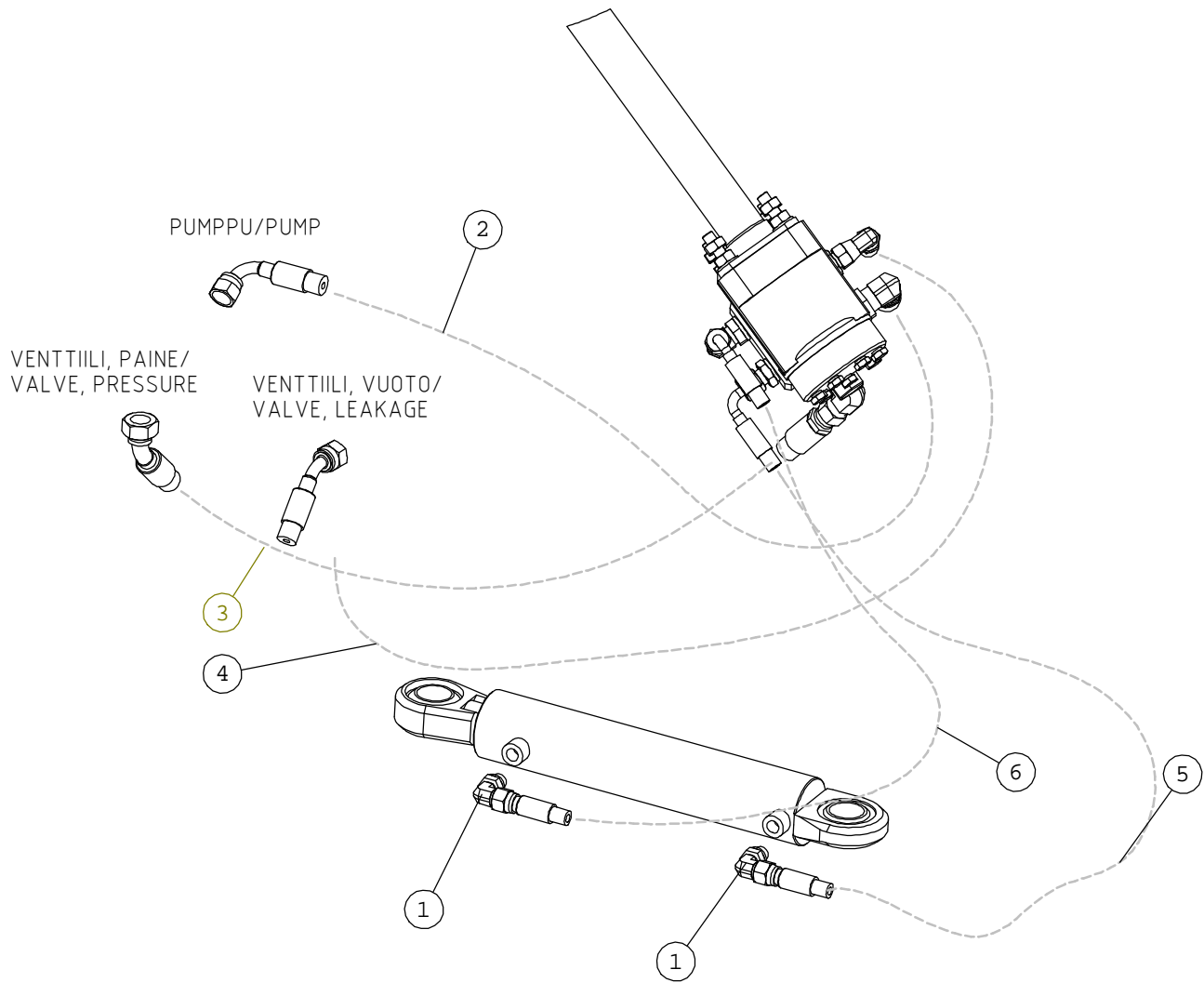
A48998 STEERING COLUMN



A48998 STEERING COLUMN

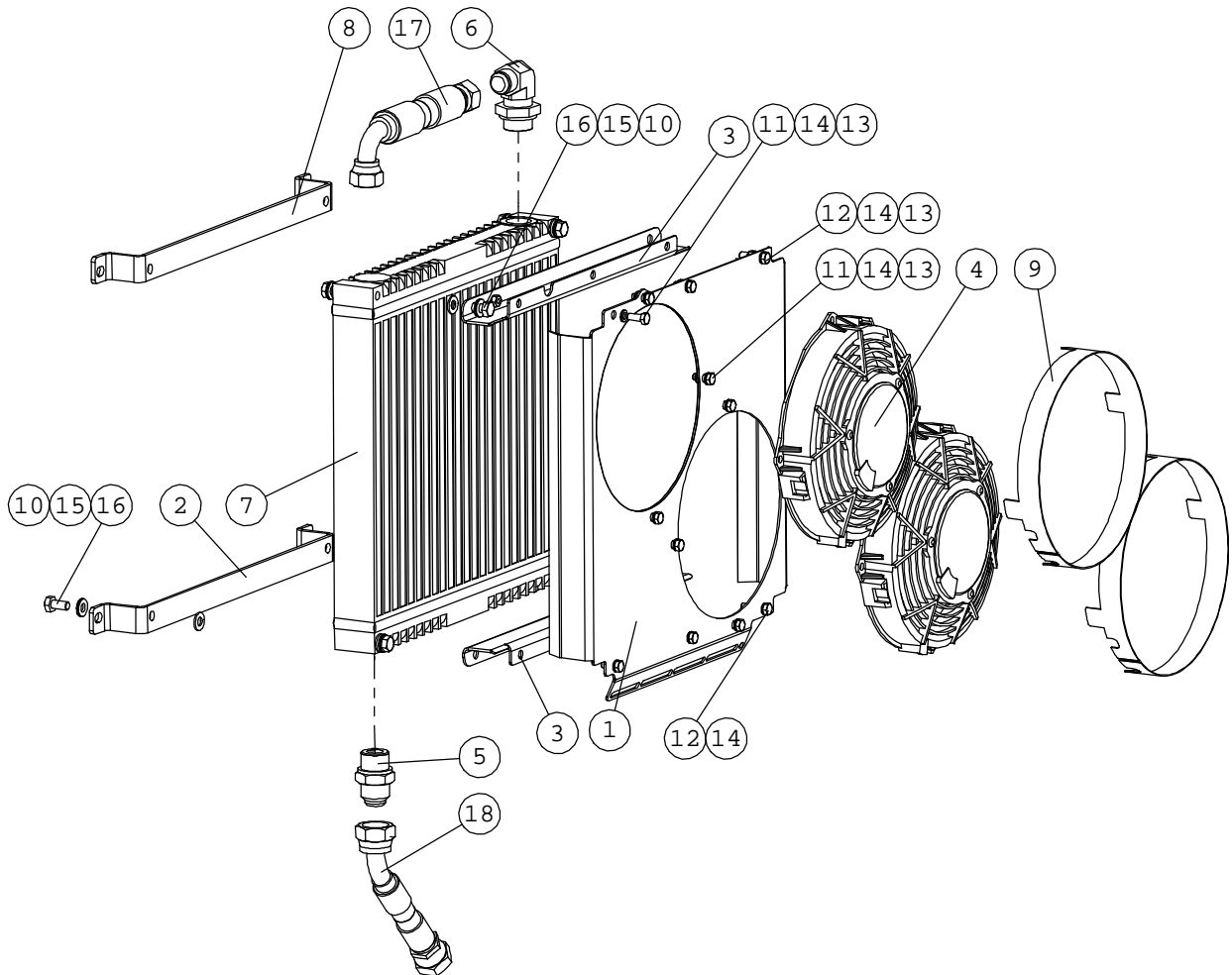
NRO REF POS TEIL	OSAN NRO PART NO BESTÄLL.NR BEST.NR	KPL QTY ST ST	NIMITYS	DESCRIPTION	BENÄMNING	BEZEICHNUNG
1	A47108	1	ORBITROL-KANNAKE	BRACKET, ORBITROL, 6	FÄSTE, ORBITROL, 600	AUFNAHME, ORBITROL,
2	64178	1	OHJAUSYKSIKKO M+S HK	CONTROL BLOCK M+S HK	STYRAGGREGAT M+S HKU	LENKAGGREGAT M+S HKU
	64611		TIIVISTESARJA 41 513	SEAL KIT 41 5137 013	TÄTNINGSSATS 41 5137	DICHTSATZ 41 5137 01
4	64045	2	KULMALIITIN 90 AST	ELBOW FITTING 90 DE	VINKELKOPPLING 90 G	WINKEL EINSCHRAUBVER
5	64044	1	KULMALIITIN 90 AST	ELBOW FITTING 90 DE	VINKELKOPPLING 90 G	WINKEL EINSCHRAUBVER
6	64043	1	KULMALIITIN 90 AST	ELBOW FITTING 90 DE	VINKELKOPPLING 90 G	WINKEL EINSCHRAUBVER
7	64041	2	PERUSLIITIN	BASIC FITTING F40X	RAK KOPPLING F40XS	GERADE EINSCHRAUBVER
8	64780	1	OHJAUSVARSI	STEERING WHEEL ROD M	STYRPELARE M+S KK600	LENKAUFSATZ M+S KK60
9	74587	4	VAARNARUUVI	STUD M10x 35 DIN 939	PINNSKRUV M10 x35 DI	STIFTSCHRAUBE M10x 3
10	72132	2	KUUSIORUUVI ZN	HEXAGONAL SCREW M 8	SEKANTSKRUV M 8x2	SECHSKANTSCHRAUBE M8
11	72321	8	KUUSIOMUTTERI ZN	HEXAGONAL NUT M10 D	SEKANTMUTTER M10 DI	SECHSKANTMUTTER M10
12	72320	2	KUUSIOMUTTERI ZN	NUT M8 NYLOC DIN 98	SEKANTMUTTER M8 NY	SECHSKANTMUTTER M 8
13	73121	4	ALUSLEVY M10 A10,5	WASHER M 10 DIN 12	BRICKA M 10 DIN 12	UNTERLEGSCHIEBE M10
14	65076	1	OHJAUSPYÖRÄ COB0 F32	STEERING WHEEL "AVAN	STEERING WHEEL "AVAN	LENKRAD "AVANT" F320
15	65131		OHJAUSPYÖRÄN KESKIOLEVY	CENTER CAP, STEERING	MITTPLATTA, RATT	DECKEL, LENKRAD

A33930 HYDR. HOSES, STEERING



A33930 HYDR. HOSES, STEERING

NRO REF POS TEIL	OSAN NRO PART NO BESTÄLL.NR BEST.NR	KPL QTY ST ST	NIMITYS	DESCRIPTION	BENÄMNING	BEZEICHNUNG
1	64087	2	KULMALIITIN 90 AST.	ELBOW FITTING 90 DEG	VINKELKOPPLING 90 GR	WINKEL EINSCHRAUBVER
2	A48210	1	HYDR.LETKU L=1110 2L	HYDR. HOSE L=1110	HYDRAULSLANG L=1110	HYDR. SCHLAUCH L=111
3	A47634	1	HYDR.LETKU L=1400 2L	HYDR. HOSE L=1400 2L	HYDRAULSLANG L=1400	HYDR. SCHLAUCH L=140
4	A47631	1	HYDR.LETKU L=710 R1A	HYDR. HOSE L=710 R1A	HYDRAULSLANG L=710 R	HYDR. SCHLAUCH L=710
5	A47632	1	HYDR.LETKU L=960 R1A	HYDR. HOSE L=960 R1A	HYDRAULSLANG L=960 R	HYDR. SCHLAUCH L=960
6	A410126	1	HYDR.LETKU L=1550	HYDR. HOSE L=1550	HYDRAULSLANG L=1550	HYDR. SCHLAUCH L=155

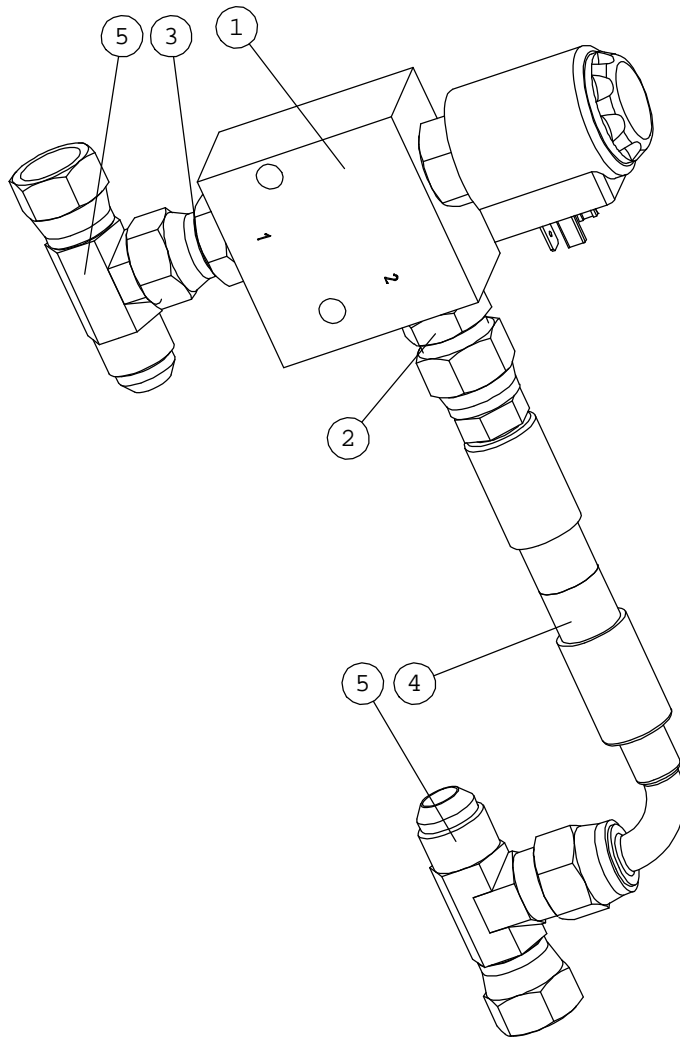
A47723 HYDR. OIL COOLER

A47723 HYDR. OIL COOLER

NRO REF POS TEIL	OSAN NRO PART NO BESTÄLL.NR BEST.NR	KPL QTY ST ST	NIMITYS	DESCRIPTION	BENÄMNING	BEZEICHNUNG
1	A47771	1	ETULEVY	FRAME, OIL COOLER	RAM, OLJEKYLARE	RAHMEN, ÖLKÜHLER
2	A47768	1	KIINNITYSPANTA	BRACKET, OIL COOLER,	FASTE, OLJEKYLARE, L	AUFNAHME, ÖLKÜHLER,
3	A47770	2	REUNAPALKKI	EDGE PLATE, OIL COOL	KANTSTÄNG, OLJEKYLAR	KANTENLEISTE, ÖLKÜHL
4	64778	2	JAAHDYTYSPUHALLIN	FAN SPAL VA14-AP11/C	FLÄKT SPAL VA14-AP11	LÜFTER SPAL VA14-AP1
5	64099	1	PERUSLIITIN	BASIC FITTING F40XS1	RAK KÖPPLING F40XS18	GERADE EINSCHRAUBVER
6	64693	1	KULMALIITIN 90 AST.	ELBOW FITTING 90 DEG	VINKELKÖPPLING 90 GR	WINKELVERSCHR. 90 GR
7	64934	1	OLJYNJAAHDYTINKENNO	OIL COOLER CELL ASA	OLJEKYLARECELL ASA 3	ÖLKÜHLER ASA 350x350
8	A47769	1	KIINNITYSPANTA	BRACKET, OIL COOLER,	FÄSTE, OLJEKYLARE, O	AUFNAHME, ÖLKÜHLER,
9	A48002	2	TIIVISTYSLISTA	SEALING LEDGE, OIL C	TÄTNINGSLISTA, OLJEK	DICHTLEISTE, ÖLKÜHLE
10	73122	8	ALUSLEVY M 8	WASHER M8 DIN 125 Z	BRICKA M8 DIN 125 Z	UNTERLEGSCHEIBE M8 D
11	72117	9	KUUSIORUUVI ZN	HEXAGONAL SCREW M6x1	SEKANTSKRUV M6x16	SECHSKANTSCHRAUBE M6
12	72119	3	KUUSIORUUVI ZN	HEXAGONAL SCREW M6x2	SEKANTSKRUV M6x25 D	SECHSKANTSCHRAUBE M6
13	72318	12	KUUSIOMUTTERI	HEXAGONAL NUT M6 N	SEKANTMUTTER M6 NY	SECHSKANTMUTTER M 6
14	74530	12	ALUSLEVYPARI M 6	WASHER NORDLOCK NL6	BRICKA NORDLOCK NL6	UNTERLEGSCHEIBE NORD
15	63944	8	ALUSLEVYPARI M 8	WASHER, PAIR, NORD-L	BRICKA NORD-LOCK M8,	UNTERLEGSCHEIBE, PAA
16	73039	8	KUUSIORUUVI ZN	HEXAGONAL SCREW M 8	SEKANTSKRUV M 8x16	SECHSKANTSCHRAUBE M
17	A47682	1	HYDR.LETKU L=290 1LW	HYDR. HOSE L=280 1LW	HYDRAULSLANG L=280 1	HYDR. SCHLAUCH L=280
18	A47905	2	HYDR.LETKU L=460 1LW	HYDR. HOSE L=460	HYDRAULSLANG L=460	HYDR. SCHLAUCH L=460

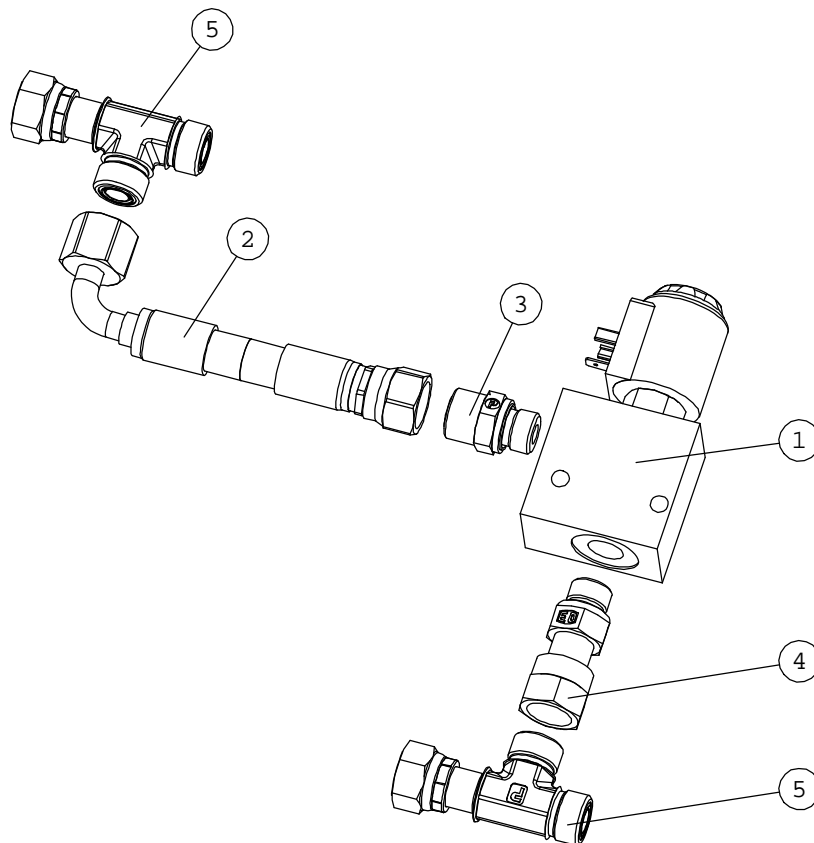
A47931 DRIVE RELEASE VALVE

NRO REF POS TEIL	OSAN NRO PART NO BESTÄLL.NR BEST.NR	KPL QTY ST ST	NIMITYS	DESCRIPTION	BENÄMNING	BEZEICHNUNG
1	64676	1	SOLENOIDIVENTTIILI	SOLENOID VALVE WK08W	MAGNETVENTIL WK08W-0	MAGNETVENTIL WK08W-0
2	64042	1	PERUSLIITIN	BASIC FITTING F40	RAK KOPPLING F40X	GERADE EINSCHRAUBVER
3	64082	1	YHDYSNIPPA	CONNECTION NIPPLE F6	FÖRBINDINGSNIPPEL F	VERBINDUNGSNIPPEL F
4	A45253	1	HYDR.LETKU L=240	HYDR. HOSE L=240 2LW	HYDRAULSLANG L=240 2	HYDR. SCHLAUCH L=240
5	64050	2	L-LIITINRUNKO	L-FITTING BODY R6XS1	L-KOPPLINGSHUS R6	L-VERSCHRAUBUNG R6XS

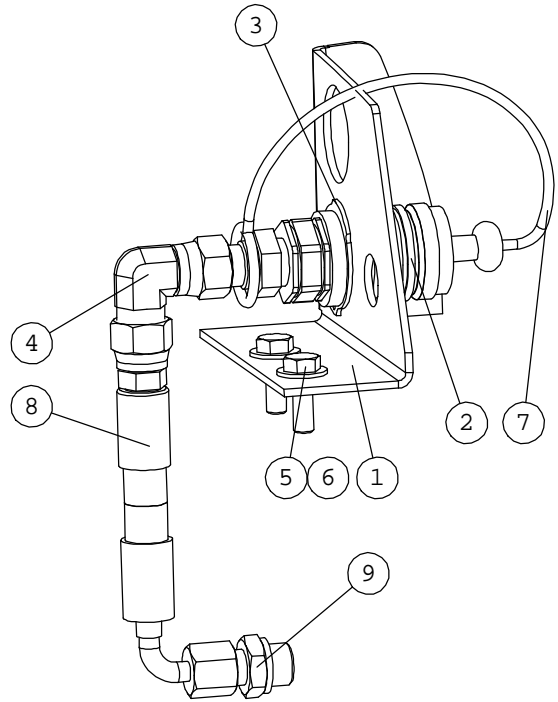
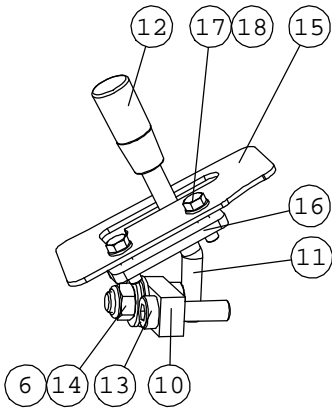


A412225 DRIVE RELEASE VALVE O-LOK

NRO REF POS TEIL	OSAN NRO PART NO BESTÄLL.NR BEST.NR	KPL QTY ST ST	NIMITYS	DESCRIPTION	BENÄMNING	BEZEICHNUNG
1	64676	1	SOLENOIDIVENTTIILI	SOLENOID VALVE WK08W	MAGNETVENTIL WK08W-0	MAGNETVENTIL WK08W-0
2	A411373	1	HYDR.LETKU L=500	HYDR. HOSE L=500	HYDRAULSLANG L=500	HYDR. SCHLAUCH L=500
3	65312	1	PERUSLIITIN	BASIC FITTING 8F42ED	RAK KOPPLING 8F42EDM	GERADE EINSCHR. VERS
4	65324	1	YHDYSNIPPA	CONNECTOR NIPPLE 8F	FÖRBINDINGSNIPPEL 8	VERBINDUNGSNIPPEL 8F
5	65337	2	L-KIERRELIITINRUNKO	L FITTING 8R6MLOS	L KOPPLING 8R6MLOS	L VERSCHRAUBUNG 8R6M



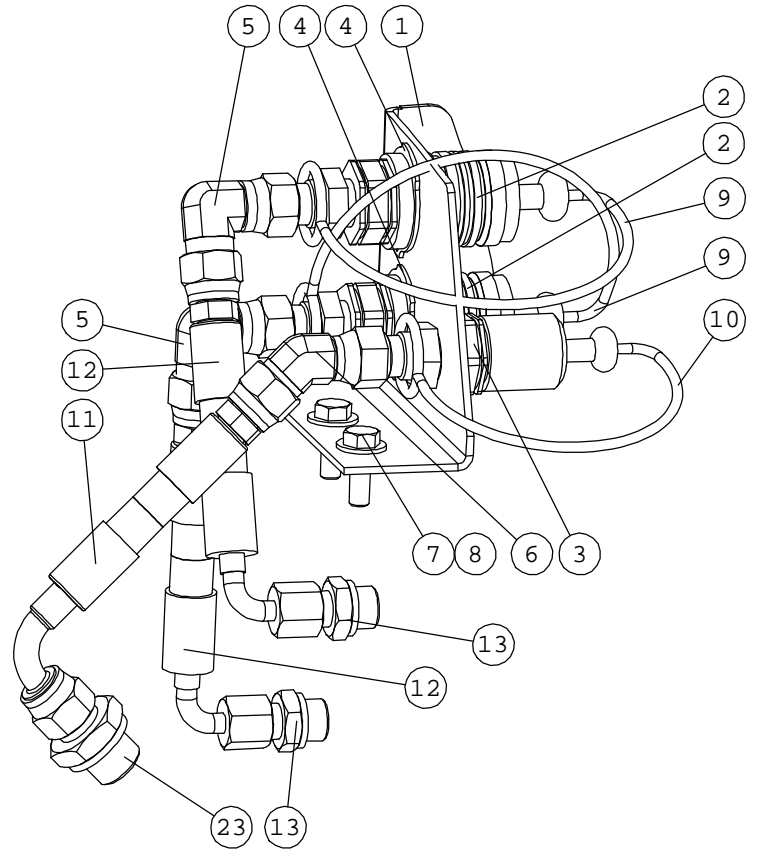
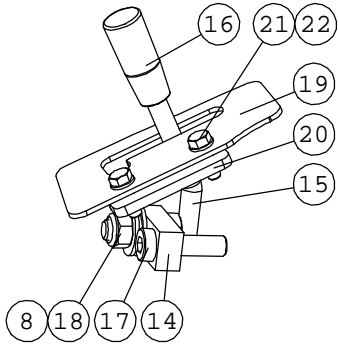
A34014 AUX.HYDR.REAR SINGLE FUNCTION



A34014 AUX.HYDR.REAR SINGLE FUNCTION

NRO REF POS TEIL	OSAN NRO PART NO BESTÄLL.NR BEST.NR	KPL QTY ST ST	NIMITYS	DESCRIPTION	BENÄMNING	BEZEICHNUNG
1	A48686	1	LÄPVIENTILEVY	SUPPORT PLATE, QUICK	FÄSTE, SNABBKOPPLING	AUFNAHMEPLATTE, SCHN
2	64190	1	PIKALIITINRUNKO 1/2"	QUICK COUPLING PART	SNABBKOPPLINGSDEL 1/	SCHNELLKUPPLUNGSTEIL
3	74769	2	SEEGERRENGAS	SEEGER RING	SEEGER RING	HALTERING SEEGER
4	64134	1	KULMALIITIN 90 AST	ELBOW FITTING 90 DEG	VINKELKOPPLING 90 GR	WINKEL-VERSCHRAUBUNG
5	72132	2	KUUSIORUUVI ZN	HEXAGONAL SCREW M 8	SEXKANTSKRUV M 8x2	SECHSKANTSCHRAUBE M8
6	74525	4	ALUSLEVY M 8	WASHER M8 8,4x20x1,	BRICKA M8 8,4x20x1,	UNTERLEGSSCHEIBE M8
7	73754	1	SUOJUS MUSTA SPAV.13	RUBBER PLUG 1/2", TO	GUMMLOCK 1/2", SNAB	GUMMI-STECKER 1/2" F
8	a47918	1	HYDR.LETKU L=3400 2L	HYDR. HOSE L=3400	HYDRAULSLANG L=3400	HYDR. SCHLAUCH L=340
9	64041	1	PERUSLIITIN	BASIC FITTING F40X	RAK KOPPLING F40XS	GERADE EINSCHRAUBVER
10	a43092	1	VÄLIKAPPALE	CONNECTING PIECE, CO	FÖRBINDINGSDEL, REG	VERBINDUNGSTÜCK, BE
11	A48828	1	VIPU KP	CONTROL LEVER, AUXIL	REGLAGE, YTTRE HYDRA	BEDIENHEBEL, ZUSATZH
12	74761	1	NUPPI HYDR.VIPUUN	KNOB, CONTROL LEVER	KNOPP, REGLAGE	KNOPF, BEDIENHEBEL
13	73100	1	KUUSIOKOLORUUVI	HEXAGONAL SCREW M8x3	SEXKANTHÄLSKRUV M8x3	INNENSECHSKANT - SCH
14	72320	1	KUUSIOMUTTERI ZN	NUT M8 NYLOC DIN 98	SEXKANTMUTTER M8 NY	SECHSKANTMUTTER M 8
15	A48498	1	LUKITUSHAHLO	LOCKING PLATE, CONTR	LÄSPLATTA, REGLAGE	VERRIEGELUNGSKULISSE
16	A48360	1	LUKITUSPALA	LOCKING PIECE	LÄSSTYCKE	VERRIEGELUNGSTÜCK
17	72110	2	KUUSIORUUVI ZN	HEX. SCREW M5x16 DIN	SEXKANTSKRUV M5x16 D	SECHSKANTSCHRAUBE M5
18	74448	2	ALUSLEVY M 5	WASHER M5 A5,3 DIN	BRICKA M5 A5,3 DIN	UNTERLEGSSCHEIBE M5
19	73962	1	ALUSLEVY M 8	WASHER M 8 DIN 127	BRICKA M 8 DIN 127	UNTERLEGSSCHEIBE M 8

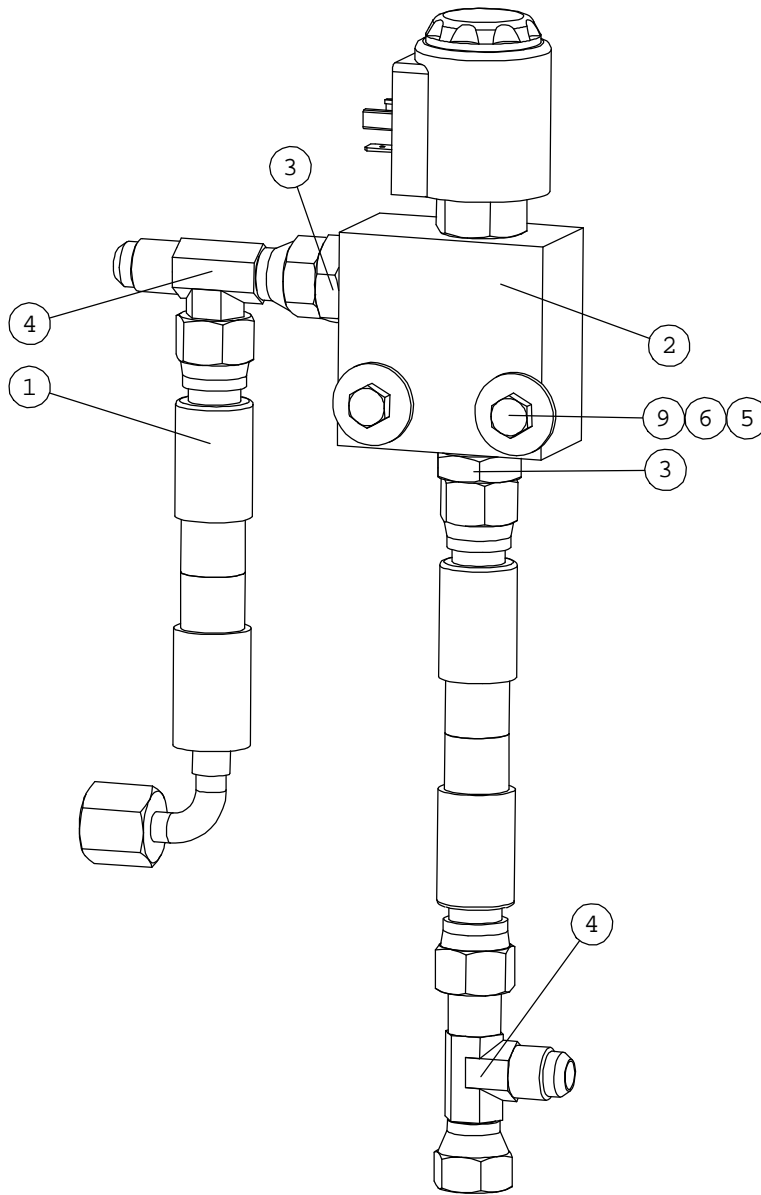
A47774 AUX.HYDR.REAR DOUBLE FUNCTION



A47774 AUX.HYDR.REAR DOUBLE FUNCTION

NRO REF POS TEIL	OSAN NRO PART NO BESTÄLL.NR BEST.NR	KPL QTY ST ST	NIMITYS	DESCRIPTION	BENÄMNING	BEZEICHNUNG
1	A48686	1	LÄPIVIENTILEVY	SUPPORT PLATE, QUICK	FÄSTE, SNABBKOPPLING	AUFNAHMEPLATTE, SCHN
2	64190	2	PIKALIITINRUNKO 1/2"	QUICK COUPLING PART	SNABBKOPPLINGSDEL 1/	SCHNELLKUPPLUNGSTEIL
3	64189	1	PIKALIITINNIPPA 1/2"	QUICK COUPLING MALE	SNABBKOPPLINGSNIPPEL	SCHNELLKUPPLUNG STEC
4	74769	4	SEEGERRENGAS	SEEGER RING	SEEGER RING	HALTERING SEEGER
5	64134	2	KULMALIITIN 90 AST	ELBOW FITTING 90 DEG	VINKELKOPPLING 90 GR	WINKEL-VERSCHRAUBUNG
6	64884	1	KULMALIITIN 45 AST.	ELBOW FITTING 45 DEG	VINKELKOPPLING 45 GR	WINKEL-VERSCHRAUBUNG
7	72132	2	KUUSIORUUVI ZN	HEXAGONAL SCREW M 8	SEKANTSKRUV M 8x2	SECHSKANTSCHRAUBE M8
8	74525	4	ALUSLEVY M 8	WASHER M8 8,4x20x1,	BRICKA M8 8,4x20x1,	UNTERLEGSSCHEIBE M8
9	73754	2	SUOJUS MUSTA SPAV.13	RUBBER PLUG 1/2", TO	GUMMILOCK 1/2", SNAB	GUMMI-STECKER 1/2" F
10	73753	1	SUOJUS MUSTA SPAV.13	COVER 1/2" TO MALE Q	HATT 1/2" TILL SNABB	HUT 1/2", SCHNELLKUP
11	A47917	1	HYDR.LETKU L=1600	HYDR. HOSE L=1600	HYDRAULSLANG L=1600	HYDR. SCHLAUCH L=160
12	a47918	2	HYDR.LETKU L=3400 2L	HYDR. HOSE L=3400	HYDRAULSLANG L=3400	HYDR. SCHLAUCH L=340
13	64041	2	PERUSLIITIN	BASIC FITTING F40X	RAK KOPPLING F40XS	GERADE EINSCHRAUBVER
14	a43092	1	VÄLIKAPPALE	CONNECTING PIECE, CO	FÖRBINDINGSDEL, REG	VERBINDUNGSSTÜCK, BE
15	A48828	1	VIPU KP	CONTROL LEVER, AUXIL	REGLAGE, YTTRE HYDRA	BEDIENHEBEL, ZUSATZH
16	74761	1	NUPPI HYDR.VIPUUN	KNOB, CONTROL LEVER	KNOPP, REGLAGE	KNOPF, BEDIENHEBEL
17	73100	1	KUUSIOKOLORUUVI	HEXAGONAL SCREW M8x3	SEKANTHÄLSKRUV M8x3	INNENSECHSKANT - SCH
18	72320	1	KUUSIOMUTTERI ZN	NUT M8 NYLOC DIN 98	SEKANTMUTTER M8 NY	SECHSKANTMUTTER M 8
19	A48498	1	LUKITUSHAHLO	LOCKING PLATE, CONTR	LÄSPLATTA, REGLAGE	VERRIEGELUNGSKULISSE
20	A48360	1	LUKITUSPALA	LOCKING PIECE	LÄSSTYCKE	VERRIEGELUNGSSTÜCK
21	72110	2	KUUSIORUUVI ZN	HEX. SCREW M5x16 DIN	SEKANTSKRUV M5x16 D	SECHSKANTSCHRAUBE M5
22	74448	2	ALUSLEVY M 5	WASHER M5 A5,3 DIN	BRICKA M5 A5,3 DIN	UNTERLEGSSCHEIBE M5
23	64058	1	PERUSLIITIN	BASIC FITTING F40XS1	RAK KOPPLING F40XS12	GERADE EINSCHRAUBVER
24	73962	1	ALUSLEVY M 8	WASHER M 8 DIN 127	BRICKA M 8 DIN 127	UNTERLEGSSCHEIBE M 8

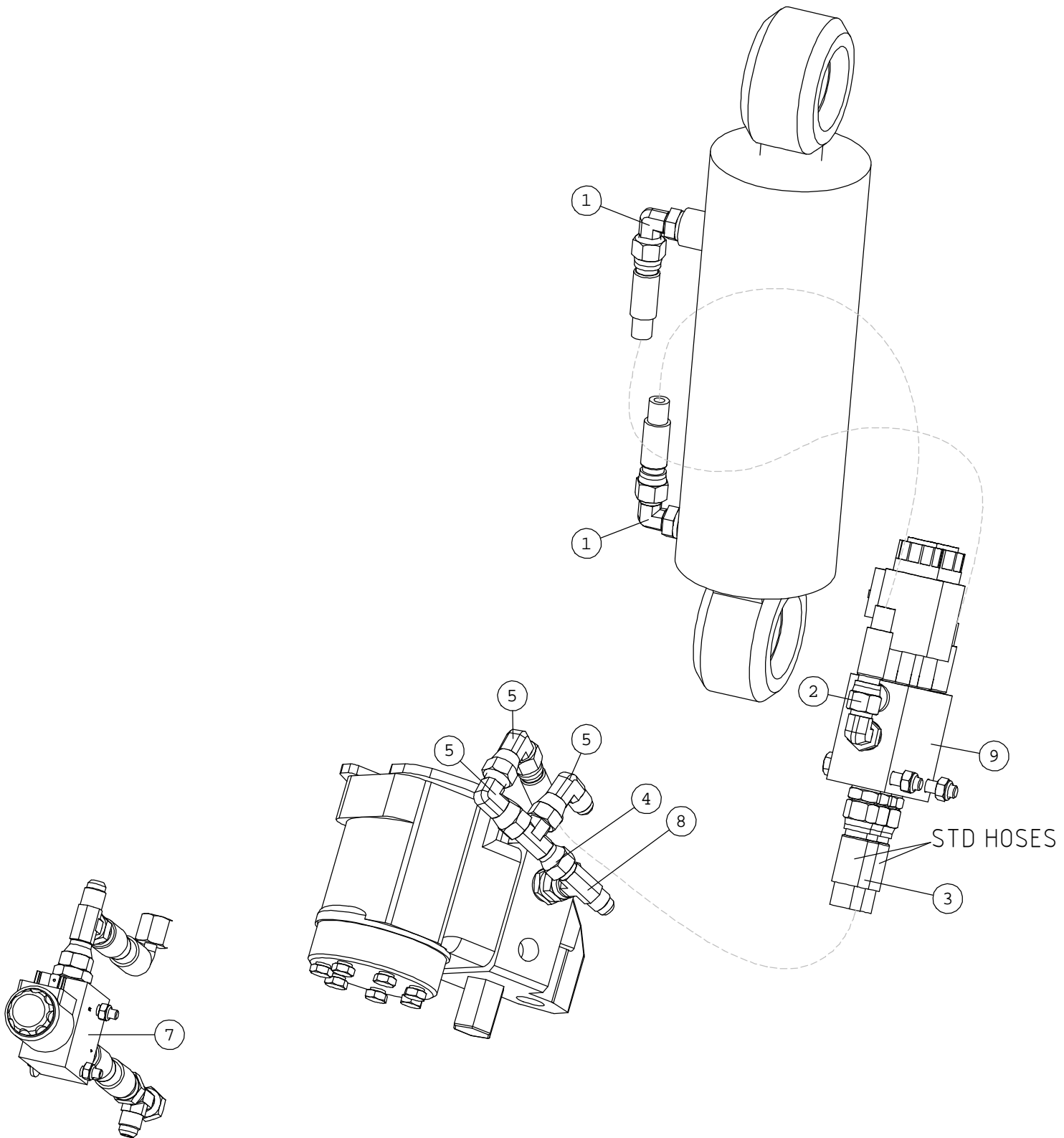
A47773 BOOM FLOATING SYSTEM



A47773 BOOM FLOATING SYSTEM

NRO REF POS TEIL	OSAN NRO PART NO BESTÄLL.NR BEST.NR	KPL QTY ST ST	NIMITYS	DESCRIPTION	BENÄMNING	BEZEICHNUNG
1	A47907	1	HYDR.LETKU L=980	HYDR. HOSE L=980 2LW	HYDRAULSLANG L=980 2	HYDR. SCHLAUCH L=980
2	64676	1	SOLENOIDIVENTTIILI	SOLENOID VALVE WK08W	MAGNETVENTIL WK08W-0	MAGNETVENTIL WK08W-0
3	64041	2	PERUSLIITIN	BASIC FITTING F40X	RAK KOPPLING F40XS	GERADE EINSCHRAUBVER
4	64078	2	L-LIITINRUNKO	L-FITTING BODY R6XS1	L-KOPPLING RAM R6XS	L - VERSCHRAUBUNG R6
5	72318	2	KUUSIOMUTTERI	HEXAGONAL NUT M6 N	SEKANTMUTTER M6 NY	SECHSKANTMUTTER M 6
6	71681	2	ALUSLEVY M 6	WASHER M6 DIN 440	BRICKA M 6 DIN 440	UNTERLEGSCHEIBE M 6
7	A47916	1	HYDR.LETKU L=900	HYDR. HOSE L=900 1LW	HYDRAULSLANG L=900 1	HYDR. SCHLAUCH L=900
8	A47841	1	SÄHKÖSARJA , KELLUNT	WIRE HARNESS, BOOM F	ELLEDNINGSSATS, FLYT	KABELBAUM, SCHWIMMST
9	74515	2	KUUSIORUUVI ZN	HEXAGONAL SCREW M 6x	SEKANTSKRUV M 6x45	SECHSKANTSCHRAUBE M

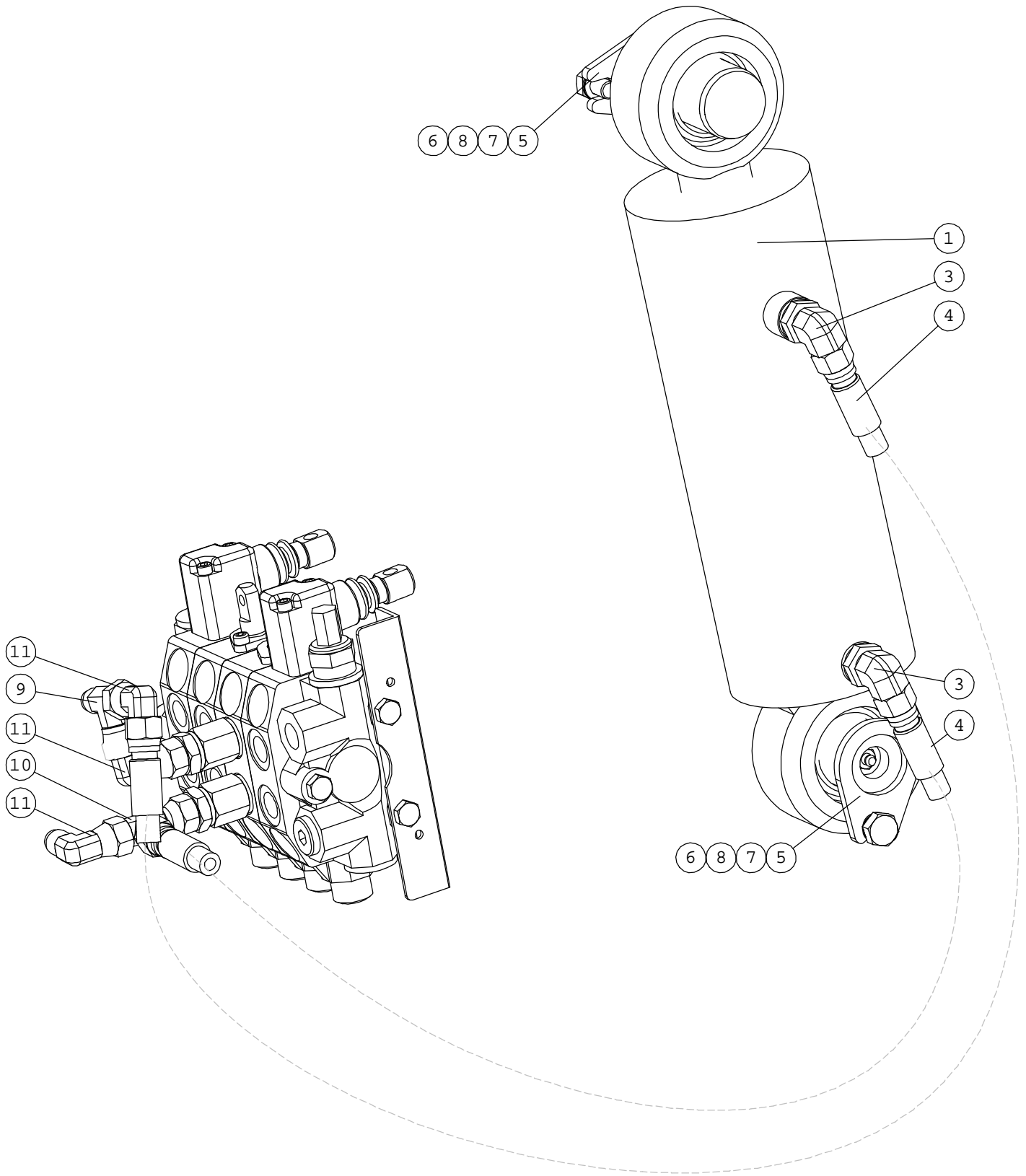
A34015 BOOM FLOATING WITH BOOM SELF LEVELLING



A34015 BOOM FLOATING WITH BOOM SELF LEVELLING

NRO REF POS TEIL	OSAN NRO PART NO BESTÄLL.NR BEST.NR	KPL QTY ST ST	NIMITYS	DESCRIPTION	BENÄMNING	BEZEICHNUNG
1	64087	2	KULMALIITIN 90 AST.	ELBOW FITTING 90 DEG	VINKELKOPPLING 90 GR	WINKEL EINSCHRAUBVER
2	A44472	2	HYDR.LETKU L=720 1LW	HYDR. HOSE L=720 JIC	HYDR. SLANG L=720 JI	HYDR.SCHLAUCH L=720
3	A44471	1	HYDR.LETKU L=400 1LW	HYDR. HOSE L=400 JIC	HYDR. SLANG L=400 JI	HYDR.SCHLAUCH L=400
4	64078	1	L-LIITINRUNKO	L-FITTING BODY R6XS1	L-KOPPLING RAM R6XS	L - VERSCHRAUBUNG R6
5	64043	3	KULMALIITIN 90 AST	ELBOW FITTING 90 DE	VINKELKOPPLING 90 GR	WINKEL EINSCHRAUBVER
6	A49716	1	SÄHKÖSARJA	WIRE HARNESS, BOOM F	KABELHÄRVA, FLYTLÄGE	KABELBAUM, SCHWIMMST
7	A47773	1	PUOMINKELLUNTA KP	BOOM FLOATING	FLYTLÄGE, BOM	SCHWIMMSTELLUNG
8	64070	1	T-KIERRELIITINRUNKO	T FITTING S6XS10	T-KOPPLING S6XS10	T-VERSCHRAUBUNG S6XS
9	A413297	1	VENTTIILI KP	VALVE, BOOM FLOATING	VENTIL, FLYTLÄGE/PAR	VENTIL, SCHWIMMSTELL

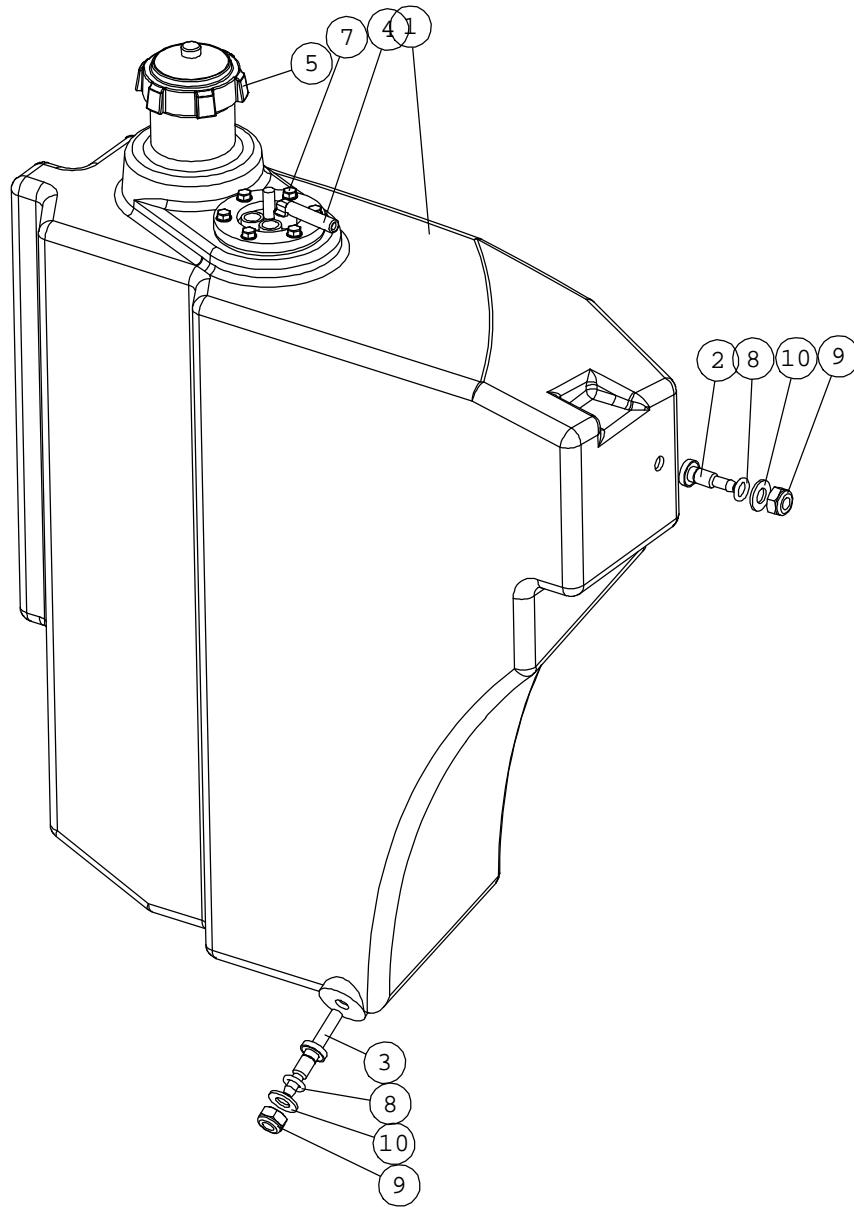
A34144 BOOM SELF LEVELLING



A34144 BOOM SELF LEVELLING

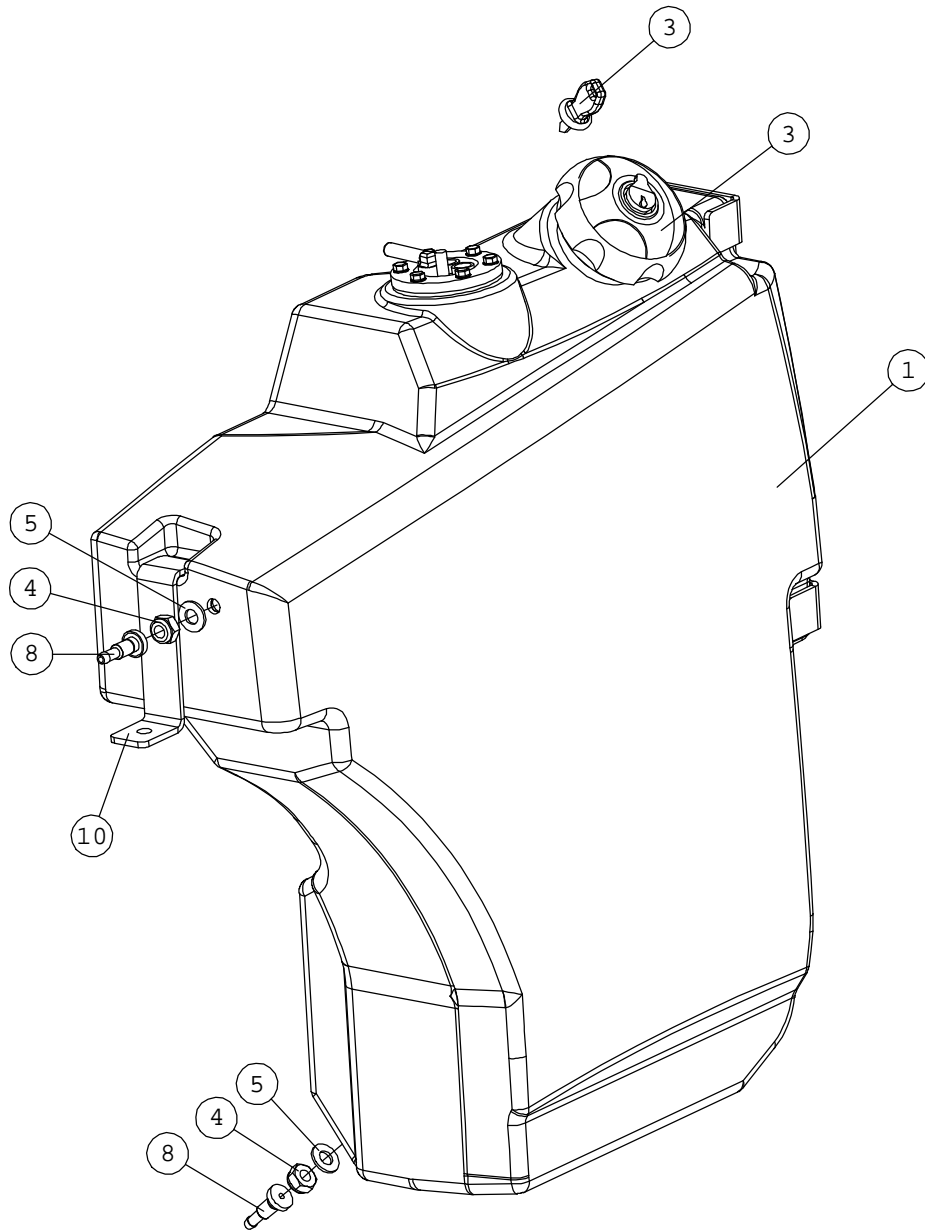
NRO REF POS TEIL	OSAN NRO PART NO BESTÄLL.NR BEST.NR	KPL QTY ST ST	NIMITYS	DESCRIPTION	BENÄMNING	BEZEICHNUNG
1	A47920	1	HYDR.SYL F90/F40-146	HYDR. CYLINDER F90/F	HYDRAULCYLINDER F90/	HYDRAULIKZYLINDER F9
	65005		TIIVISTESARJA YAS904	SEAL KIT, CYLINDER 9	PACKNINGSSATS CYLIND	DICHTSATZ, ZYLINDER
3	64044	2	KULMALIITIN 90 AST	ELBOW FITTING 90 DE	VINKELKOPPLING 90 GR	WINKEL EINSCHRAUBVER
4	A47640	2	HYDR.LETKU L=2050 2L	HYDR. HOSE L=2050 2L	HYDRAULSLANG L=2050	HYDR. SCHLAUCH L=205
5	A47041	2	TAPPI KP F40-90	PIVON PIN F40-90	AXELTAPP F40-90	GELENKBOLZEN F40-90
6	72798	2	RASVANIPPA DIN 71412	GREASE NIPPLE R 1/8	SMÖRJNIPPEL R 1/8"	SCHMIERNIPPEL R1/8
7	72147	2	KUUSIORUUVI ZN	HEXAGONAL SCREW M 10	SEKANTSKRUV M 10x16	SECHSKANTSCHRAUBE M
8	74531	2	ALUSLEVYPARI M10	SPACER NORDLOCK M10,	BRICKA NORDLOCK M10,	UNTERLEGSCHEIBE NORD
9	64070	1	T-KIERRELIITINRUNKO	T-SPIRAL CONNECTION	T-SPIRAL KOPPLING RA	T-VERSCHRAUBUNG S6XS
10	64078	1	L-LIITINRUNKO	L-FITTING BODY R6XS1	L-KOPPLING RAM R6XS	L - VERSCHRAUBUNG R6
11	64043	3	KULMALIITIN 90 AST	ELBOW FITTING 90 DE	VINKELKOPPLING 90 GR	WINKEL EINSCHRAUBVER

A47757 FUEL TANK 30 L



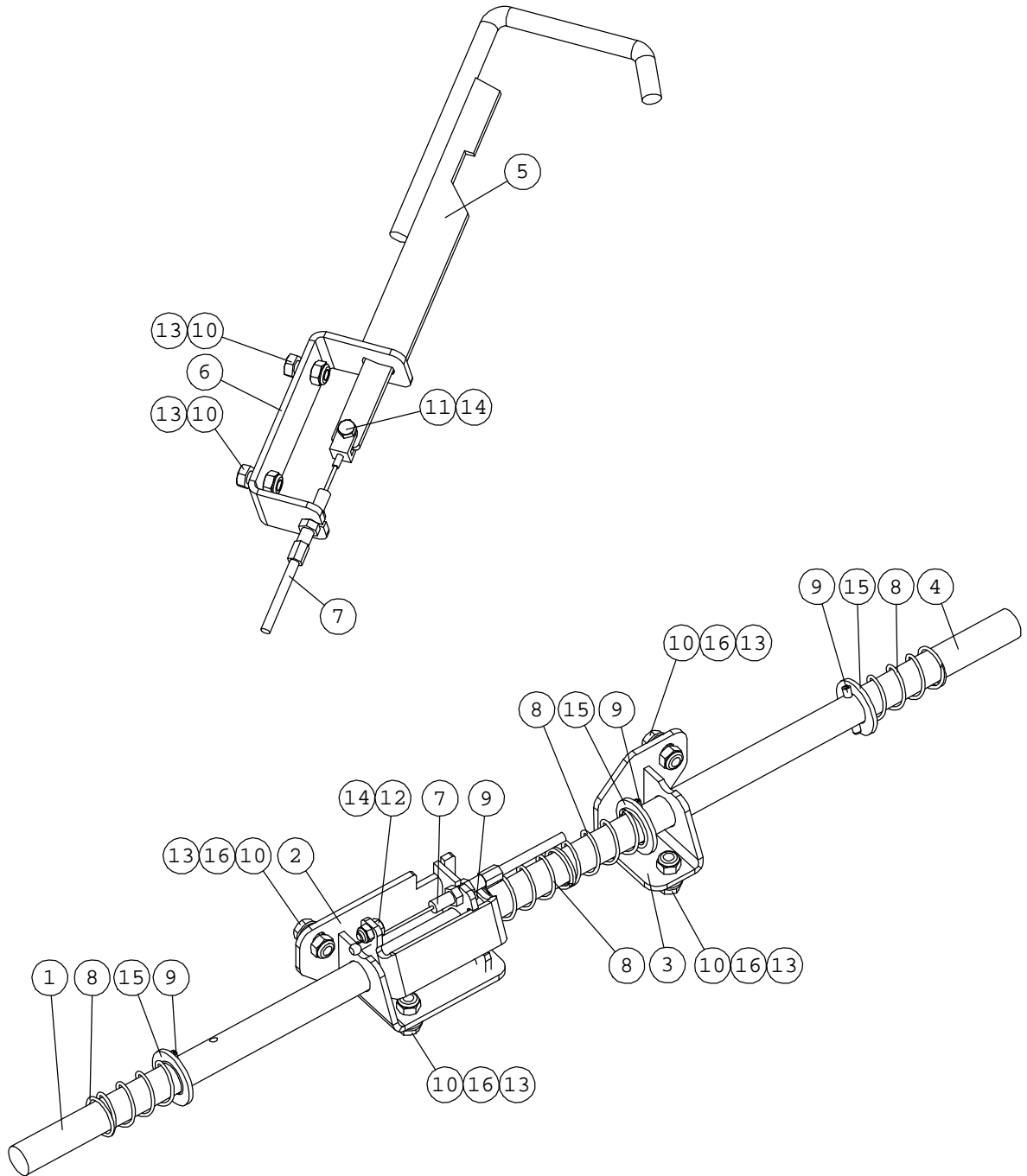
NRO REF POS TEIL	OSAN NRO PART NO BESTÄLL.NR BEST.NR	KPL QTY ST ST	NIMITYS	DESCRIPTION	BENÄMNING	BEZEICHNUNG
1	A47701	1	POLTTOAINETANKKI 30L	FUEL TANK 30L 600 SE	BRÄNSLETANK 30L 600	KRAFTSTOFFBEHÄLTER 3
2	a43531	1	POLTTO-AINEKARA F7MM	NIPPLE F7MM	NIPPEL F7 MM	NIPPEL, KRAFTSTOFFSC
3	A49660	1	POLTTO-AINEKARA F7MM	NIPPLE F7MM	NIPPEL F7 MM	NIPPEL, KRAFTSTOFFSC
4	64977	1	PA-MITTARIN ANTURI	SENSOR, FUEL GAUGE C	GIVARE, BRÄNSLEMÄTAR	GEBER, KRAFTSTOFFANZ
5	64855	1	POLTTOAINETANKIN KOR	FUEL TANK CAP, 200 S	TANKLOCK, BRÄNSLETAN	TANKDECKEL, 200 SERI
	A410521		LUKITTAVA TANKINKORK	FUEL TANK CAP, WITH	BRÄNSLETANKLOCK, LÄS	TANKDECKEL, ABSCHLIES
7	74773	6	PORARUUVI ZN	SELF-DRILLING HEXAGO	SJÄLVBORRANDE SKRUV	SELBSTBOHRENDE SECHS
8	74774	2	O-RENGAS NBR	O-RING NBR F 10x3	O-RING NBR F 10x3	O-RING NBR F 10x3
9	72322	2	KUUSIOMUTTERI	HEXAGONAL NUT M 10 N	SEXXKANTMUTTER M 10 N	SECHSKANTMUTTER M10
10	73121	2	ALUSLEVY M10 A10,5	WASHER M 10 DIN 12	BRICKA M 10 DIN 12	UNTERLEGSCHIBE M10

A413932 FUEL TANK 30 L



NRO REF POS TEIL	OSAN NRO PART NO BESTÄLL.NR BEST.NR	KPL QTY ST ST	NIMITYS	DESCRIPTION	BENÄMNING	BEZEICHNUNG
1	A413512	1	POLTTOAINETANKKI 30L	FUEL TANK 30L , 20	BRÄNSLETANK 30L, 20	KRAFTSTOFFBEHÄLTER 3
2	64977	1	PA-MITTARIN ANTURI	SENSOR, FUEL GAUGE C	GIVARE, BRÄNSLEMÄTAR	GEBER, KRAFTSTOFFANZ
3	A410521	1	LUKITTAVA TANKINKORK	FUEL TANK CAP, LOCKA	TANKLOCK LÄSBAR	TANKDECKEL, ABSCHLIE
4	72322	2	KUUSIOMUTTERI	HEXAGONAL NUT M12 D	SEXXKANTMUTTER M12 D	SECHSKANTMUTTER M12
5	73121	2	ALUSLEVY M10 A10,5	WASHER M10 A10,	BRICKA M10 A	UNTERLEGSCHIBE M10
6	74773	6	PORARUUVI ZN	SELF-DRILLING HEXAGO	SJÄLVBORRANDE SKRUV	SELBSTBOHRENDE SECHS
7	74774	2	O-RENGAS NBR	O-RING NBR F 10x3	O-RING NBR F 10x3	O-RING NBR F 10x3
8	a43531	2	POLTTO-AINEKARA F7MM	NIPPLE F7MM	NIPPEL F7 MM	NIPPEL, KRAFTSTOFFSC
9	A413674	1	TANKINKANNAKE	BRACKET, FUEL TANK	FÄSTE, BRÄNSLETANK	AUFNAHME, KRAFTSTOFF
10	a47553	1	SALPA	LATCH	REGEL	RIEGEL

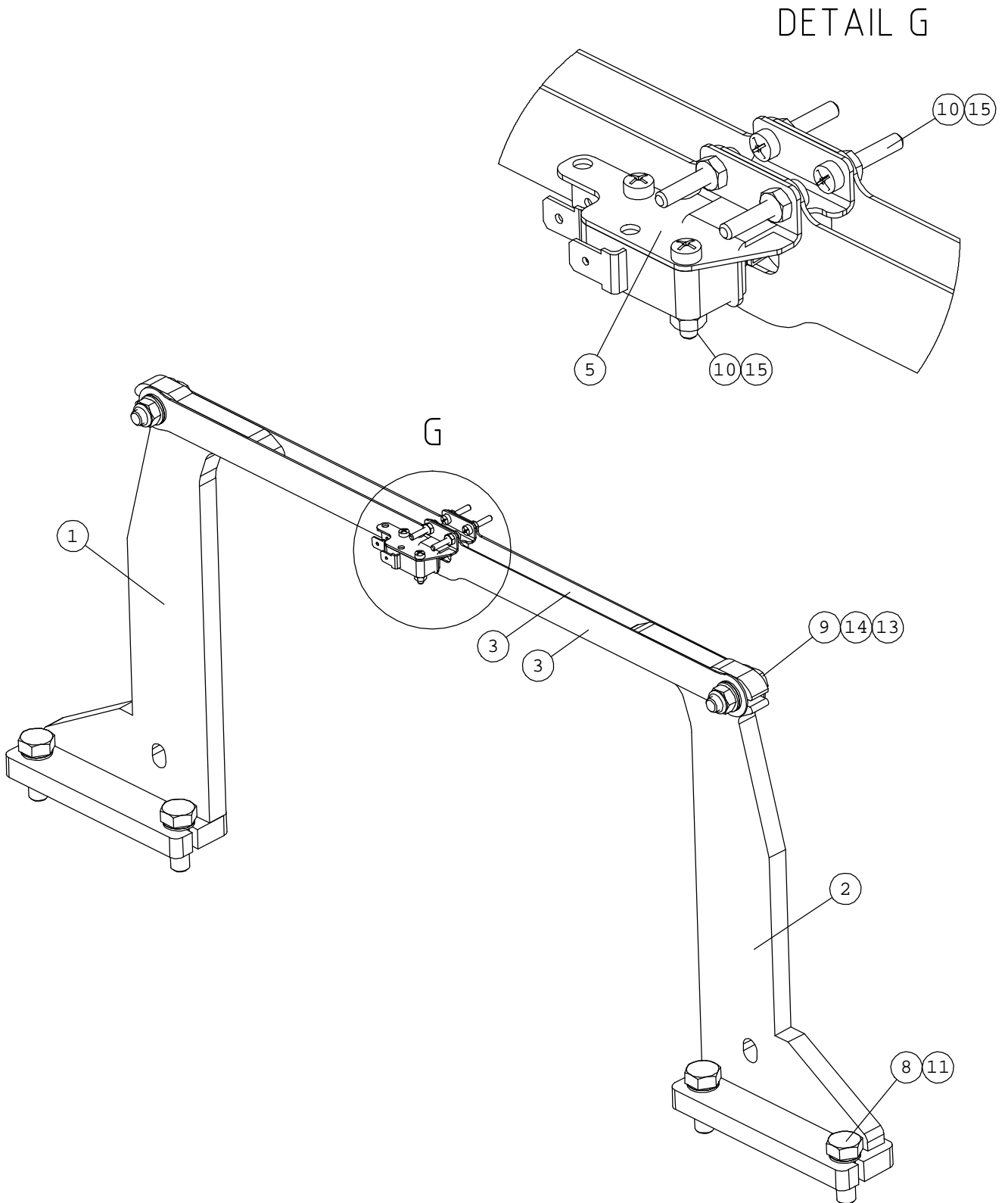
A33295 PARKING BRAKE



A33295 PARKING BRAKE

NRO REF POS TEIL	OSAN NRO PART NO BESTÄLL.NR BEST.NR	KPL QTY ST ST	NIMITYS	DESCRIPTION	BENÄMNING	BEZEICHNUNG
1	A47012	1	LUKITUSTAPPI KP , VA	LOCKING PIN, LEFT, P	LÄSTAPP, VÄNSTER, PA	VERRIEGELUNGSBOLZEN,
2	A47006	1	OHJAUSKORVAKE , VASE	BRACKET, LEFT, PARKI	FASTE, VÄNSTER, HAND	AUFNAHME, LINKS, FES
3	A47007	1	OHJAUSKORVAKE , OIKE	BRACKET, RIGHT, PARK	FÄSTE, HÖGER, PARKER	AUFNAHME, RECHTS, FE
4	A47011	1	LUKITUSTAPPI , OIKEA	LOCKING PIN, RIGHT,	LÄSTAPP, HÖGER, PARK	VERRIEGELUNGSBOLZEN,
5	A47090	1	VETOKAHVA	LATCH, PARKING BRAKE	REGEL, PARKERINGSBRO	RIEGEL, FESTSTELLBRE
6	A47087	1	OHJURI	BRACKET, PARKING BRA	FÄSTE, PARKERINGSBRO	AUFNAHME, FESTSTELLB
7	A47095	1	KASIJARRUNVAIJERI 60	PARKING BRAKE WIRE L	VAJER, HANDBROMS 600	HANDBREMSSEIL L=1090
8	64138	4	PURISTUSJOUSI, DIN	PRESSURE SPRIG DIN 2	TILLHÄLLARFJÄDER DIN	DRUCKFEDER DIN 2098
9	71792	4	JOUSISOKKA	COTTER PIN 5x32	FJÄDERSPRINT 5x32	FEDERSPLINT 5x 32 DI
10	72130	6	KUUSIORUUVI ZN	HEX.SCREW M8x20	SEKANTSKRUV M8x20 D	SECHSKANTSCHRAUBE M
11	72118	1	KUUSIORUUVI ZN	HEX.HD.SCREW M6x20 D	SEKANTSKRUV M6x20 D	SECHSKANTSCHRAUBE M
12	72116	1	KUUSIORUUVI ZN	HEXAGONAL SCREW M 6x	SEKANTSKRUV M 6x12	SECHSKANTSCHRAUBE M
13	72320	6	KUUSIOMUTTERI ZN	NUT M8 NYLOC DIN 98	SEKANTMUTTER M8 NY	SECHSKANTMUTTER M 8
14	72318	2	KUUSIOMUTTERI	HEXAGONAL NUT M6 N	SEKANTMUTTER M6 NY	SECHSKANTMUTTER M 6
15	73123	3	ALUSLEVY M20	WASHER M20 DIN 125 Z	BRICKA M20 DIN 125	UNTERLEGSCHEIBE M20
16	73122	4	ALUSLEVY M 8	WASHER M8 DIN 125 Z	BRICKA M8 DIN 125 Z	UNTERLEGSCHEIBE M8 D

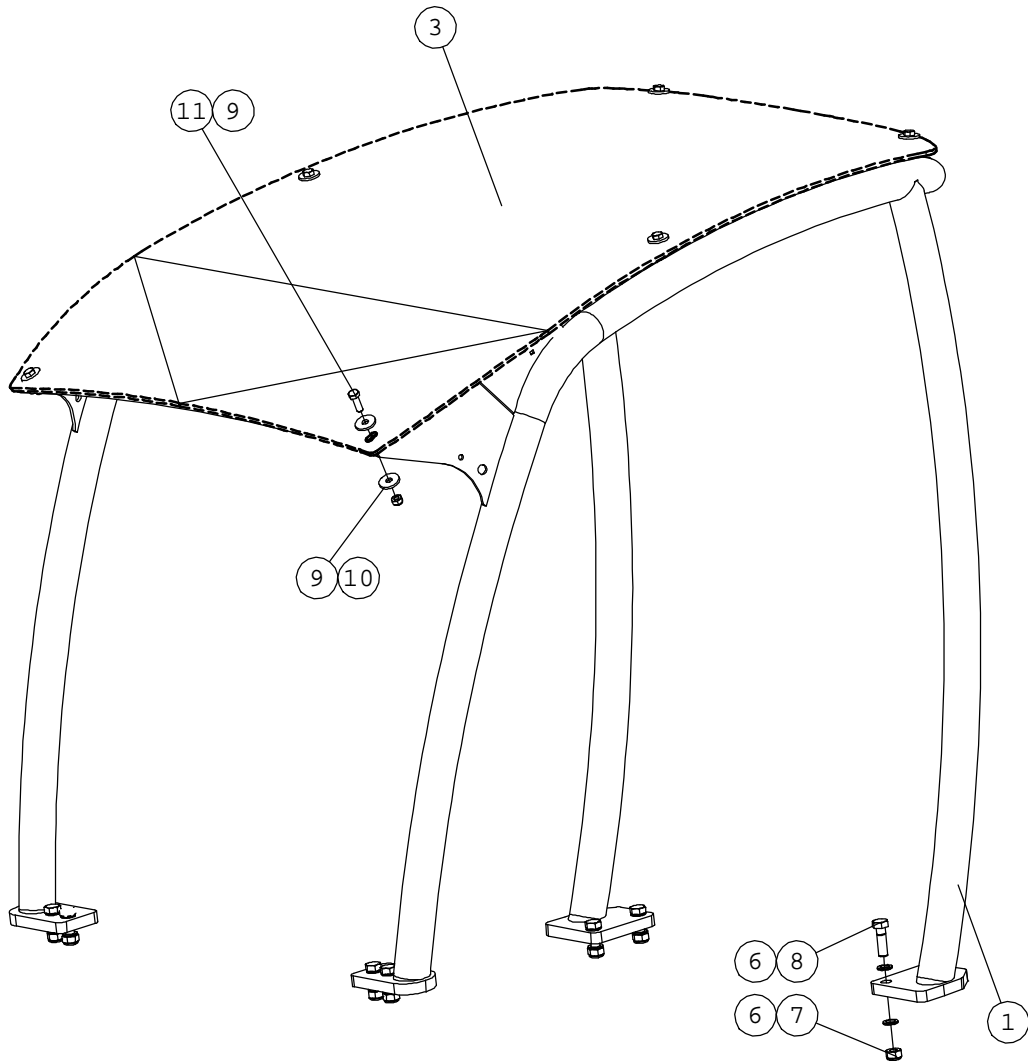
A47928 LOAD SENSOR SYSTEM



A47928 LOAD SENSOR SYSTEM

NRO REF POS TEIL	OSAN NRO PART NO BESTÄLL.NR BEST.NR	KPL QTY ST ST	NIMITYS	DESCRIPTION	BENÄMNING	BEZEICHNUNG
1	A47913	1	AISA OIKEA KP	LEVER, RIGHT	SPAK, HÖGER	STANGE, RECHTS
2	A47929	1	AISA VASEN KP	LEVER, LEFT	SPAK, VÄNSTER	STANGE, LINKS
3	A47912	2	LISTA	BAND	BAND	STREIFEN
4	A47908	1	KYNSI	CLAW	KLO	NAGEL
5	A47909	1	KIINNIKE	BRACKET, MICROSWITCH	FÄSTE, MIKROBRYTARE	AUFNAHME, MIKROSCHAL
6	64504	1	MIKROKYTKIN OMRON V1	MICROSWITCH OMRON V1	MIKROBRYTARE OMRON V	MIKROSCHALTER OMRON
7	64955	1	SUMMERI SONITRON	ALARM BEEPER SONITRO	VARNINGSSUMMER SONIT	WARNUNGSSUMMER SONIT
8	72151	4	KUUSIORUUVI ZN	HEXAGONAL SCREW M10x	SEKKANTSKRUV M10x30	SECHSKANTSCHRAUBE M1
9	72133	2	KUUSIORUUVI ZN	HEXAGONAL SCREW M8x3	SEKKANTSKRUV M8x30 D	SECHSKANTSCHRAUBE M
10	74576	6	RISTIURARUUVI	PAN HEAD MACHINE SCR	KRYSSPÄRSKRUV M3x 16	LINSENSCHRAUBE MIT K
11	74531	4	ALUSLEVYPARI M10	SPACER NORDLOCK M10,	BRICKA NORDLOCK M10,	UNTERLEGSCHEIBE NORD
12	74525	2	ALUSLEVY M 8	WASHER M8 8,4x20x1,	BRICKA M8 8,4x20x1,	UNTERLEGSCHEIBE M8
13	63944	2	ALUSLEVYPARI M 8	WASHER, PAIR, NORD-L	BRICKA NORD-LOCK M8,	UNTERLEGSCHEIBE, PAA
14	72320	2	KUUSIOMUTTERI ZN	NUT M8 NYLOC DIN 98	SEKKANTMUTTER M8 NY	SECHSKANTMUTTER M 8
15	74535	6	KUUSIOMUTTERI	HEXAGONAL NUT M3	SEKKANTMUTTER M3	SECHSKANTMUTTER M3

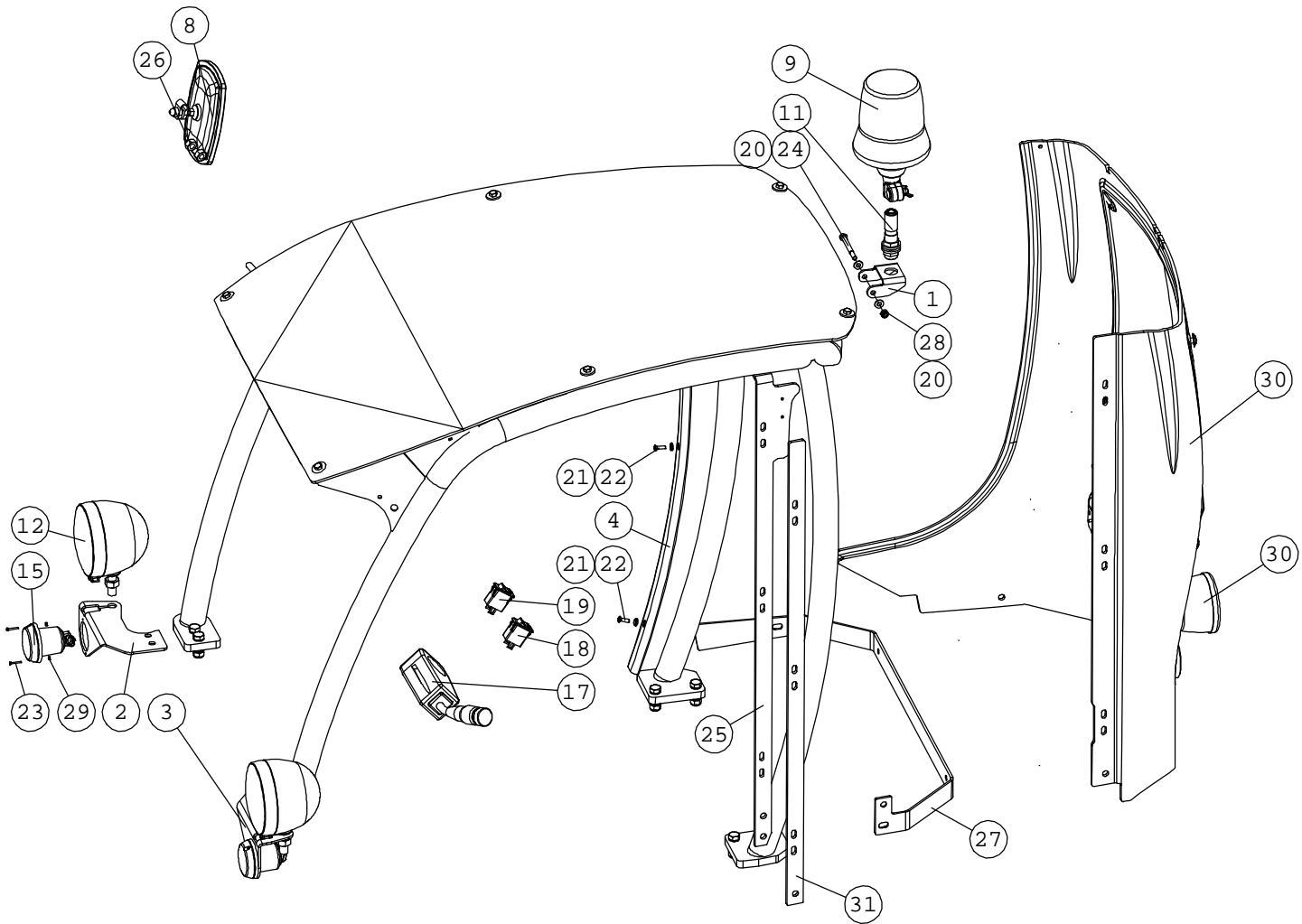
A49118 ROPS FRAME, AVANT 630/635



A49118 ROPS FRAME, AVANT 630/635

NRO REF POS TEIL	OSAN NRO PART NO BESTALL.NR BEST.NR	KPL QTY ST ST	NIMITYS	DESCRIPTION	BENÄMNING	BEZEICHNUNG
1	A33920	1	TURVAKAARI KORKEA	ROPS FRAM 1090 MM	ROPS SÄKERHETSBÄGE 1	ROPS ÜBERROLLBÜGEL 1
	A33900		TURVAKAARI MATALA	ROPS FRAME	ROPS SÄKERHETSBÄGE	UBERROLLBUGER ROPS
3	A48907	1	TURVAKAAREN KATTOLEV	CANOPY	TAKPLATTA, POLYKARBO	DACH, POLYKARBONAT
	A48906		TURVAKATTO	FOPS CANOPY	FOPS SKYDDSTAK	FOPS SCHUTZDACH
	A48909		LYHYT TURVAKAAREN KAT	SHORT CANOPY	KORT TAKPLATTA, POLYK	KLEIN DACH, POLYKARBON
6	74532	16	ALUSLEVYPARI M12	SPACER NORDLOCK M12	BRICKA NORDLOCK M10,	UNTERLEGSCHIEBE NORD
7	72324	8	KUUSIOMUTTERI	HEXAGONAL NUT M 12	SEKKANTMUTTER M 12	SECHSKANTMUTTER M12
8	73322	8	KUUSIORUUVI ZN	HEXAGONAL SCREW M12x	SEKKANTSKRUV M12x40	SECHSKANTSCHRAUBE M1
9	71685	12	ALUSLEVY M 8	WASHER M 8 DIN 440	BRICKA M 8 DIN 440	UNTERLEGSCHIEBE M 8
10	72320	6	KUUSIOMUTTERI ZN	NUT M8 NYLOC DIN 98	SEKKANTMUTTER M8 NY	SECHSKANTMUTTER M 8
11	72132	6	KUUSIORUUVI ZN	HEXAGONAL SCREW M 8	SEKKANTSKRUV M 8x2	SECHSKANTSCHRAUBE M8

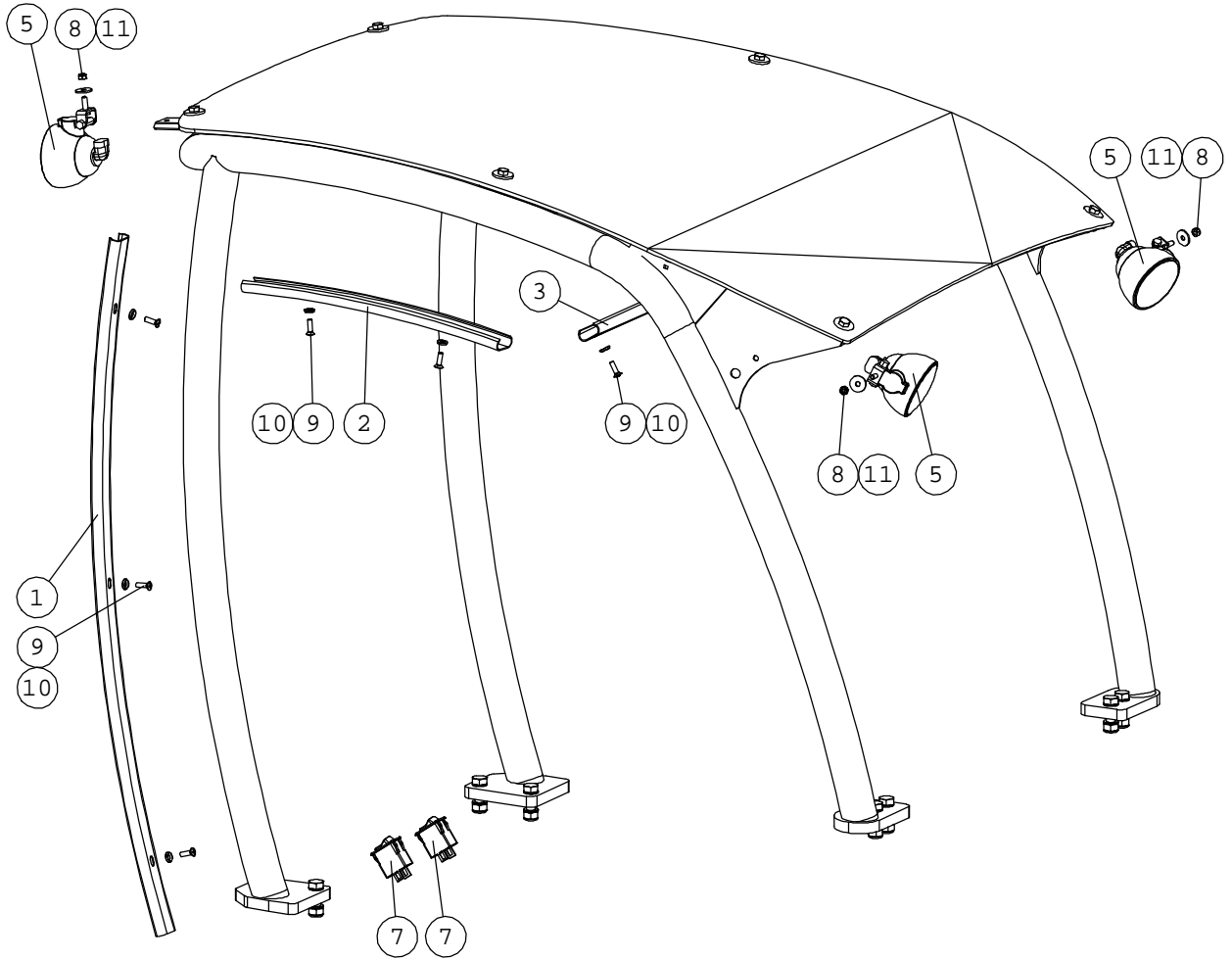
A33912 ROAD TRAFFIC LIGHT KIT



A33912 ROAD TRAFFIC LIGHT KIT

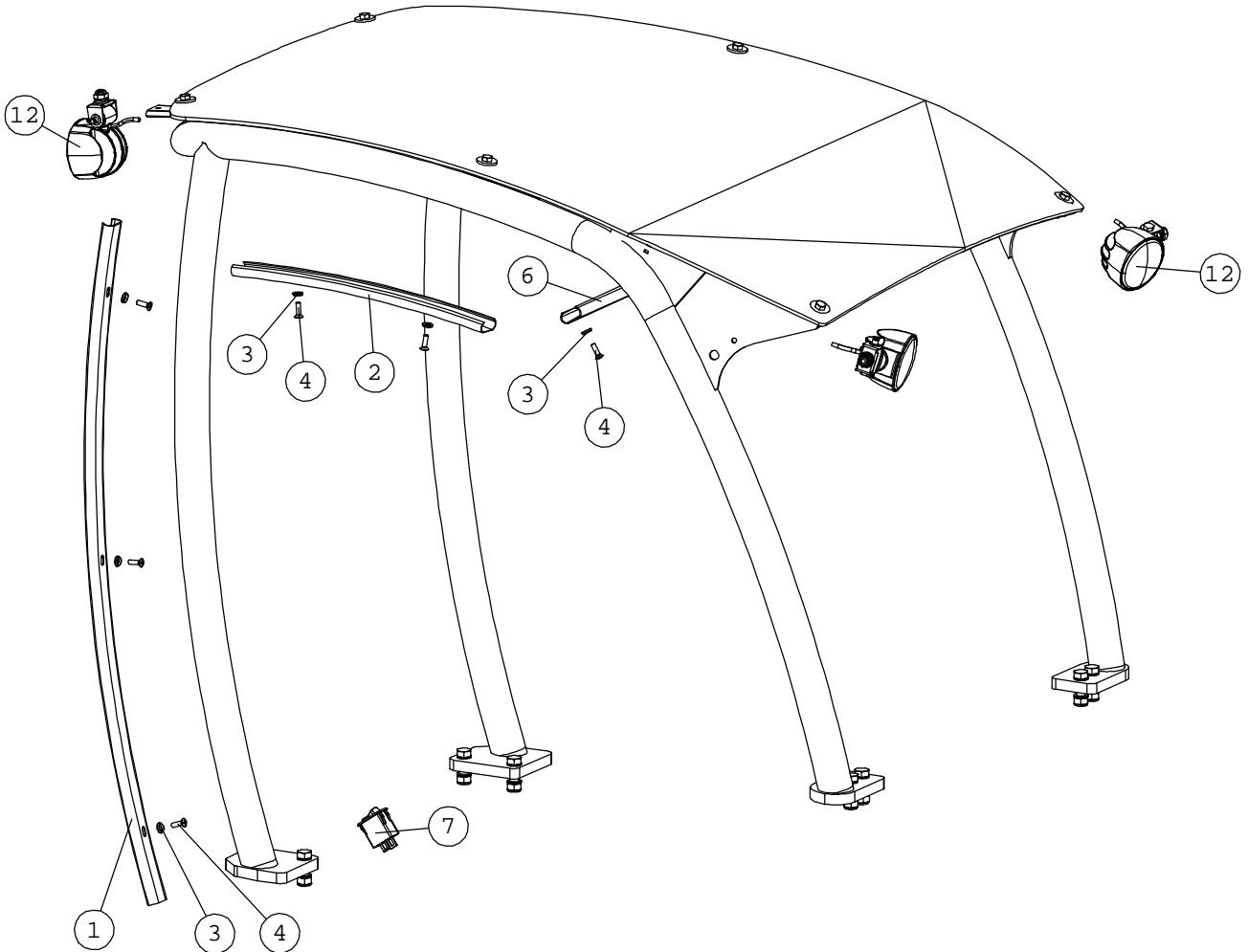
NRO REF POS TEIL	OSAN NRO PART NO BESTÄLL.NR BEST.NR	KPL QTY ST ST	NIMITYS	DESCRIPTION	BENÄMNING	BEZEICHNUNG
1	A49059	1	MAJAKAN KIINNITYSLEV	BRACKET, BEACON	FÄSTE, ALARMBLINKLU	AUFNAHME, RUNDUMLEUC
2	A48026	1	AJOVALONKANNAKE , OI	BRACKET, RIGHT, HEAD	FÄSTE, HÖGER, STRÄLK	AUFNAHME, RECHTS, SC
3	A48025	1	AJOVALONKANNAKE , VA	BRACKET, LEFT, HEADL	FÄSTE, VÄNSTER, STRÄ	AUFNAHME, LINKS, SCH
4	A49080	1	PEITELISTA SIVU	COVER STRIP, SIDE	TÄCKLIST, SIDA	ABDECKLEISTE, SEITE
5	A21221	1	JOHTOSARJA / TIELIIK	WIRE HARNESS, ROAD T	KABELHÄRVA, VÄGTRAFI	KABELBAUM, KOMMUNALS
6	65036	1	VILKKURELE 12V 170W	BLINKER RELAY 12V	BLINKRELÄ 12V	BLINKERRELAIS 12V
7	64401	2	HALOGEENIPOLTIN	HALOGEN BULB 12342 H	HALOGENLAMPÄ 12342 H	HALOGENBIRNE 12342 H
8	64389	1	TAUSTAPEILI 79012474	MIRROR 7901247435 18	SPEGEL 7901247435 18	SPIEGEL 7901247435 18
9	64978	1	MAJAKKA COBO	BEACON COBO 12VDC	ROTÄRÄNDÄ VÄRNINGSLJ	RUNDUMLEUCHTE COBO 1
	74780		POLTINMODULI, XENON	XENON BULB	XENONLAMPÄ	XENON-BIRNE
11	65058	1	MAJAKAN PIDIN COBO	BRACKET (PIN), BEACO	FÄSTE (TAPP), ALARMB	AUFNAHME (ZAPFEN), R
12	64847	2	AJO/PYSÄK.VALÄISIN	HEADLIGHT/PARKING LI	STRÄLKÄSTÄRE/PÄRKLJU	SCHEINWERFER/PÄRKLIC
	64401		HALOGEENIPOLTIN	HALOGEN BULB 12342 H	HALOGENLAMPÄ 12342 H	HALOGENBIRNE 12342 H
	74699		HEHKULÄMPPI/POLTIN	BULB 12V/4W	GLÖDLAMPÄ 12V/4W	GLÜHLAMPÄ/BIRNE 12V/
15	64849	2	VILKKUVALÄISIN	BLINKER	BLINKLJUS	BLINKER
	64402		HEHKULÄMPPI/POLTIN	BULB 12498 12V/21W B	GLÖDLAMPÄ 12498 12V/	GLÜHLAMPÄ 12498 12V/
17	64851	1	VALO/VILKKUKYTKIN	LIGHTS/BLINKERS LEVE	LJUS/BLINKSPÄK	LICHT/BLINKER HEBELS
18	65065	1	KYTKIN COBO	SWITCH, BEACON	BRYTÄRE, ALARMBLINKL	SCHÄLTER, RUNDUMLEUC
19	65064	1	KYTKIN COBO	SWITCH, WARNING BLIN	BRYTÄRE, VÄRNINGSBLI	SCHÄLTER, WÄRNBLINKE
20	73122	2	ÄLUSLEVY M8	WASHER M8 DIN 125 Z	BRICKÄ M8 DIN 125 Z	UNTERLEGSCHÄIBE M8 D
21	74768	3	ÄLUSLEVY MSS/NI M6	WASHER MSS/NI M6	BRICKÄ MSS/NI M6	UNTERLEGSCHÄIBE MSS/
22	74767	3	UPPOK.RISTIÄRÄRUUVI	RAISED COUNTERSUNK H	KRYSSKRUV KULLERFÖRS	LINSENSENKSCHRAUBE M
23	74778	4	RISTIÄRÄRUUVI	PAN HEAD SCREW M3x20	KRYSSKRUV M3x20	FLÄCHKOPFSCHRAUBE MI
24	72143	1	KUUSIÄRUUVI ZN	HEX. SCREW M8x80 DIN	SEKÄNTSKRUV M8x80 D	SECHSKÄNTSCHRAUBE M8
25	a49354	1	SISÄKÄRMI	FRAME, INNER	ÄNRE RÄM	RÄHMEN, ÄNNERER
26	72323	2	KUUSIÄMUTTERI	HEXAGONAL NUT M12 D	SEKÄNTMUTTER M12 D	SECHSKÄNTMUTTER M12
27	a49356	1	ÄLÄKIÄNNITYSLEVY	MOUNTING BRACKET, LO	FÄSTE, LÄGRE	AUFNÄHMEPLÄTTE, UNTE
28	72320	1	KUUSIÄMUTTERI ZN	NUT M8 NYLOC DIN 98	SEKÄNTMUTTER M8 NY	SECHSKÄNTMUTTER M8
29	74535	4	KUUSIÄMUTTERI	HEXAGONAL NUT M3	SEKÄNTMUTTER M3	SECHSKÄNTMUTTER M3
30	A412565	1	TÄKÄMUUVI ÄKKUNÄLLÄ	REAR WINDOW, FOR LIG	BÄKRUTA, FÖR TRÄFIKS	HECKSCHÄIBE MIT FENS
31	a49353	1	ÄLKÄKÄRMI	FRAME, OUTER	ÄTTERRÄM	RÄHMEN, ÄUSSERER
32	a411594	1	PÄILÄNKÄNNÄKE	BRACKET, MIRROR	FÄSTE, SPEGEL	AUFNÄHME, SPIEGEL
	REAR LIGHTS /BRACKETS		FROM SERIAL NUMBER xxxxx1007			
	74792		HEHKULÄMPPI/POLTIN 1	BULB 12V-21/5W	GLÖDLAMPÄ 12V-21/5W	GLÜHLAMPÄ/BIRNE 12V-
	64402		HEHKULÄMPPI/POLTIN	BULB 12498 12V/21W B	GLÖDLAMPÄ 12498 12V/	GLÜHLAMPÄ 12498 12V/
	REAR LIGHTS /BRACKETS		BEFORE SERIAL NUMBER xxxxx1007			
	A48029		TÄKÄVÄLÄJÄNKÄNNÄKE	BRACKET, REAR LIGHTS	FÄSTE, BÄKLJUS	AUFNÄHME, HECKLICHT
	A48042		HITÄÄNÄJÄN.KÄLVÄN KÄ	BRACKET, WARNING TRI	FÄSTE, VÄRNINGSTRÄN	AUFNÄHME, WÄRNDREIEC
	64848		TÄKÄ/VÄLKKUVALÄISÄN	REAR LIGHT/BLINKER H	BÄK/BLINKLJUS H105xW	HECKLEUCHTE/BLINKER
	74792		HEHKULÄMPPI/POLTIN	BULB 12V-21/5W	GLÖDLAMPÄ 12V-21/5W	GLÜHLAMPÄ/BIRNE 12V-
	64402		HEHKULÄMPPI/POLTIN	BULB 12498 12V/21W B	GLÖDLAMPÄ 12498 12V/	GLÜHLAMPÄ 12498 12V/

A33916 WORK LIGHT KIT



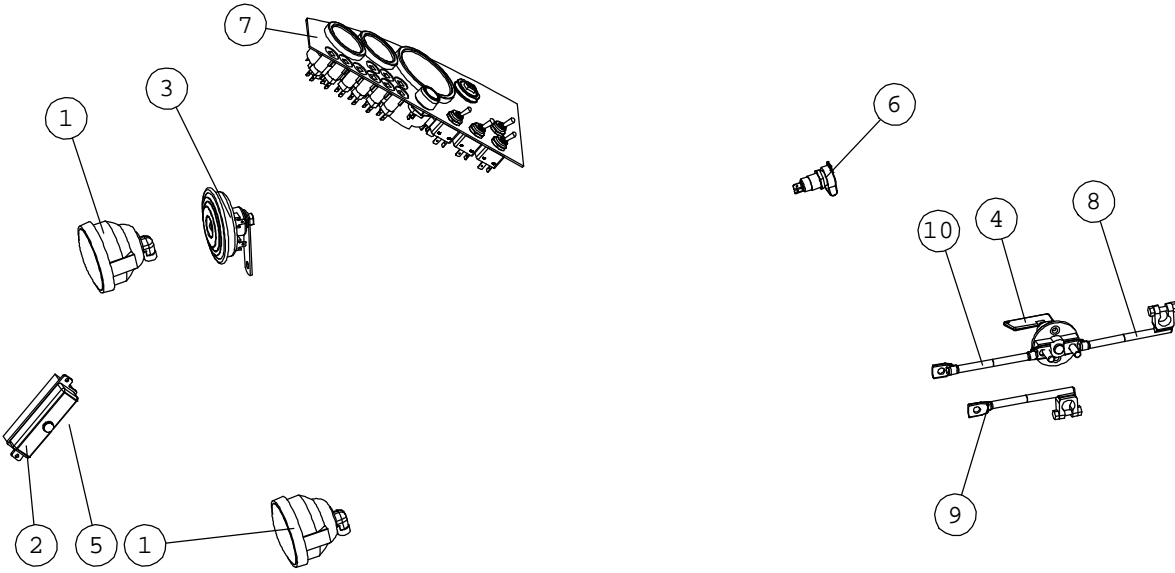
NRO REF POS TEIL	OSAN NRO PART NO BESTÄLL.NR BEST.NR	KPL QTY ST ST	NIMITYS	DESCRIPTION	BENÄMNING	BEZEICHNUNG
1	A49080	1	PEITELISTA SIVU	COVER STRIP, SIDE	TÄCKLIST, SIDA	ABDECKLEISTE, SEITE
2	A49079	1	PEITELISTA VALI	COVER STRIP, MIDDLE	TÄCKLIST, MELLERSTA	ABDECKLEISTE, MITTE
3	A49077	1	PEITELISTA YLÄ	COVER STRIP, UPPER	TÄCKLIST, ÖVRE	ABDECKLEISTE, OBERE
	A33337	1	JOHTOSARJA , TYÖVALO	WIRE HARNESS, WORK L	KABELHÄRVA, ARBETSLJ	KABELBAUM, ARBEITSLI
5	64965	3	TYÖVALAISIN COBO 05.	WORK LIGHT COBO 12V/	ARBETSLJUS COBO 12V/	ARBEITSLICHT COBO 12
	64874		HALOGEENIPOLTIN	HALOGEN BULB 12V/27W	HALOGENLAMPÅ 12V/27W	HALOGENBIRNE 12V/27W
7	65066	2	KYTKIN COBO	SWITCH, WORK LIGHT	BRYTARE, ARBETSLJUS	SCHALTER, ARBEITSLIC
8	72318	3	KUUSIOMUTTERI	HEXAGONAL NUT M6 N	SEXXKANTMUTTER M6 NY	SECHSKANTMUTTER M 6
9	74767	8	UPPOK.RISTIURARUUVI	RAISED COUNTERSUNK H	KRYSSKRUV KULLERFÖRS	LINSENSENKSCRAUBE M
10	74768	8	ALUSLEVY MSS/NI M 6	WASHER MSS/NI M6	BRICKA MSS/NI M6	UNTERLEGSCHLEIBE MSS/
11	71681	3	ALUSLEVY M 6	WASHER M6 DIN 440	BRICKA M 6 DIN 440	UNTERLEGSCHLEIBE M 6
12	A410086	1	TYÖVALONKANNAKE	BRACKET, WORK LIGHT	FÄSTE, ARBETSLJUS	AUFNAHME, ARBEITSLIC
13	72132	1	KUUSIORUUVI ZN	HEXAGONAL SCREW M 8	SEXXKANTSKRUV M 8x2	SECHSKANTSCHRAUBE M8
14	71685	2	ALUSLEVY M 8	WASHER M 8 DIN 440	BRICKA M 8 DIN 440	UNTERLEGSCHLEIBE M 8
15	72320	1	KUUSIOMUTTERI ZN	NUT M8 NYLOC DIN 98	SEXXKANTMUTTER M8 NY	SECHSKANTMUTTER M 8

A34917 WORK LIGHT KIT (LED)



NRO REF POS TEIL	OSAN NRO PART NO BESTÄLL.NR BEST.NR	KPL QTY ST ST	NIMITYS	DESCRIPTION	BENÄMNING	BEZEICHNUNG
1	A49080	1	PEITELISTA SIVU	COVER STRIP, SIDE	TÄCKLIST, SIDA	ABDECKLEISTE, SEITE
2	A49079	1	PEITELISTA VÄLI	COVER STRIP, MIDDLE	TÄCKLIST, MELLERSTA	ABDECKLEISTE, MITTE
3	74768	8	ALUSLEVY MSS/NI M 6	WASHER MSS/NI M6	BRICKA MSS/NI M6	UNTERLEGSCHIBE MSS/ M 6
4	74767	8	UPPOK.RISTIURARUUVI	RAISED COUNTERSUNK H	KRYSSKRUV KULLERFÖRS	LINSENENKSCHRAUBE M
5	A33337	2	JOHTOSARJA , TYÖVALO	WIRE HARNESS, WORK L	KABELHÄRVA, ARBETSLJ	KABELBAUM, ARBEITSLI
6	A49077	1	PEITELISTA YLÄ	COVER STRIP, UPPER	TÄCKLIST, ÖVRE	ABDECKLEISTE, OBERE
7	65066	1	KYTKIN COBO	SWITCH, WORK LIGHT	BRYTARE, ARBETSLJUS	SCHALTER, ARBEITSLIC
8	A410086	1	TYÖVALONKANNAKE	BRACKET, WORK LIGHT	FASTE, ARBETSLJUS	AUFNAHME, ARBEITSLIC
9	72132	1	KUUSIORUUVI ZN	HEXAGONAL SCREW M 8	SEXXKANTSKRUV M 8x2	SECHSKANTSCHRAUBE M8
10	71685	2	ALUSLEVY M 8	WASHER M 8 DIN 440	BRICKA M 8 DIN 440	UNTERLEGSCHIBE M 8
11	72320	1	KUUSIOMUTTERI ZN	NUT M8 NYLOC DIN 98	SEXXKANTMUTTER M8 NY	SECHSKANTMUTTER M 8
12	A412571	3	LED-TYÖVALO	WORK LIGHT, LED WITH	ARBETSLJUS, LED MED	ARBEITSLICHT, LED MI

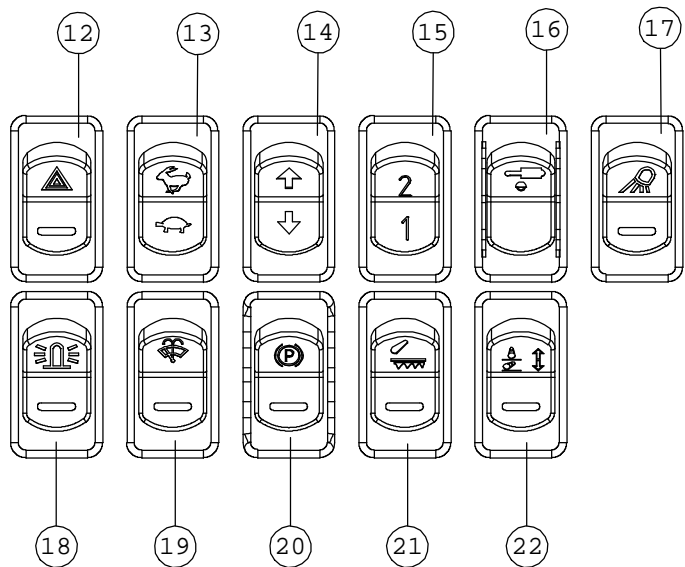
A49124 WIRE HARNESS



A49124 WIRE HARNESS

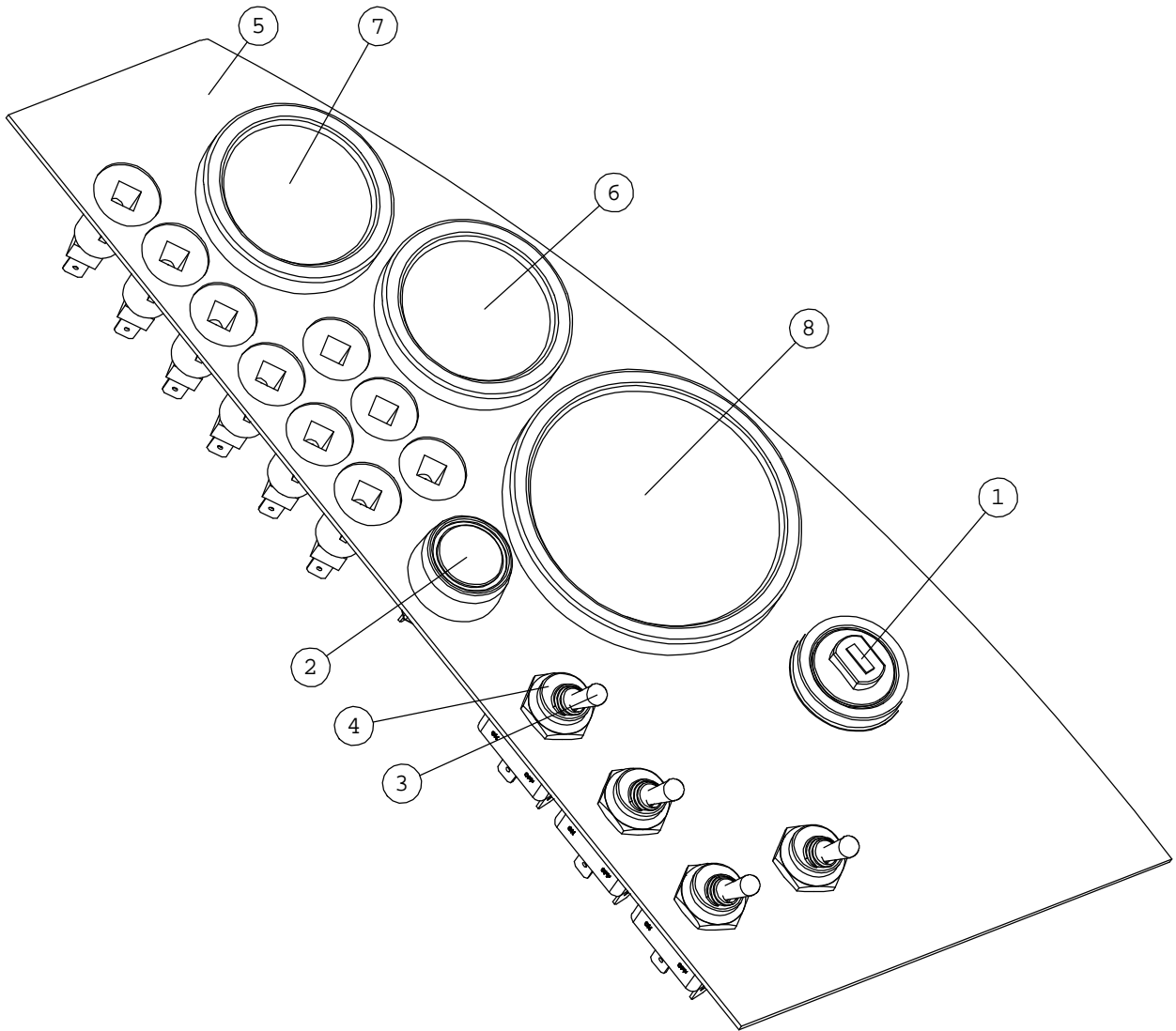
NRO REF POS TEIL	OSAN NRO PART NO BESTÄLL.NR BEST.NR	KPL QTY ST ST	NIMITYS	DESCRIPTION	BENÄMNING	BEZEICHNUNG
1	64785	2	TYÖVALAISIN COBO	WORK LIGHT COBO 12V/	ARBETSLJUS COBO 12V/	ARBEITSLEUCHTE COBO
2	64943	1	SULAKEPESA, 6 SULAK	FUSE BOX, FOR 6 FUSE	SAKRINGSASK, FÖR 6 S	SICHERUNGSKASTEN, FÜ
3	64157	1	ÄÄNIMERKKI 12 V DC	SIGNAL HORN COMPLETE	SIGNALHORN KOMPLETT	HUPE KOMPLETT
4	64141	1	PÄÄVIRTAKYTKIN	BATTERY DISCONNECT S	HUVUDSTRÖMBRYTARE C-	HAUPTSCHALTER C-1802
5	A47763	1	SULAKERASIAN KANNAKE	BRACKET, FUSE BOX	FÄSTE, SÄKRINGSASK	AUFNAHME, SICHERUNGS
6	64213	1	PISTORASIA	OUTLET MERIT (114 320	STICKDOSA MERIT (114	STECKDOSE MERIT (114
7	a49126	1	MITTARIPANEELI	DASHBOARD 500/600 SE	INSTRUMENTBRÄDA 500/	ÄRMATURENBRETT 500/6
8	65071	1	KAAPELI,AKKU, MUSTA	CABLE, BATTERY, BLAC	KABEL, BATTERI, SVAR	KABEL, BATTERIE, SCH
9	65070	1	KAAPELI,AKKU, PUNAI	CABLE, BATTERY, RED,	KABEL, BATTERI, RÖD,	KABEL, BATTERIE, ROT
10	65069	1	KAAPELI,AKKU, MUSTA	CABLE, BATTERY, BLAC	KABEL, BATTERI, SVAR	KABEL, BATTERIE, SCH
11	a21410	1	SÄHKÖSARJA	WIRE HARNESS, 400-700	KABELHÄRVA, 400-700	KABELBAUM, 400-700 S
	A21283		SÄHKÖSARJA AVANT 600	WIRE HARNESS 600 SER	ELLEDNINGSSATS 600 S	KABELRAUM 600 SERIE

x=SERIAL NUMBER BEFORE XXXXX1051



NRO REF POS TEIL	OSAN NRO PART NO BESTÄLL.NR BEST.NR	KPL QTY ST ST	NIMITYS	DESCRIPTION	BENÄMNING	BEZEICHNUNG
12	65064	1	KYTKIN COBO	SWITCH, WARNING BLIN	BRYTARE, VARNINGSBLI	SCHALTER, WARNBLINKE
13	65246	1	KYTKIN COBO	SWITCH, DRIVE SPEED	BRYTARE, KÖRHASTIGHE	SCHALTER, 1/2. FAHR
14	65476	1	KYTKIN COBO	SWITCH, 2 DIRECTIONS	BRYTARE, 2 RIKTNINGA	SCHALTER, RICHTUNGEN
15	65276	1	KYTKIN COBO	ROCKER SWITCH, REAR	VIPPBRYTARE, HYDR. U	WIPPSCHALTER, ZUSATZ
16	65448	1	KYTKIN COBO	ROCKER SWITCH, HYDR.	VIPPBRYTARE, HYDR. R	WIPPSCHALTER, HYDR.
17	65066	1	KYTKIN COBO	SWITCH, WORK LIGHT	BRYTARE, ARBETSLJUS	SCHALTER, ARBEITSLIC
18	65065	1	KYTKIN COBO	SWITCH, BEACON	BRYTARE, ALARMBLINKL	SCHALTER, RUNDUMLEUC
19	65063	1	KYTKIN COBO	SWITCH, WIPER/WASHER	BRYTARE, VINDRUTETOR	SCHALTER, WISCHER /
20	65216	1	KYTKIN COBO	SWITCH, PARKING BRAK	BRYTARE, PARKERINGSB	SCHALTER, FESTSTELLB
21	65277	1	KYTKIN COBO	ROCKER SWITCH, FLOAT	VIPPBRYTARE, FLYTLÄG	WIPPSCHALTER, SCHWIM
22	65278	1	KYTKIN COBO	ROCKER SWITCH, HYDR.	VIPPBRYTARE, HYDR. B	WIPPSCHALTER, HYDR.

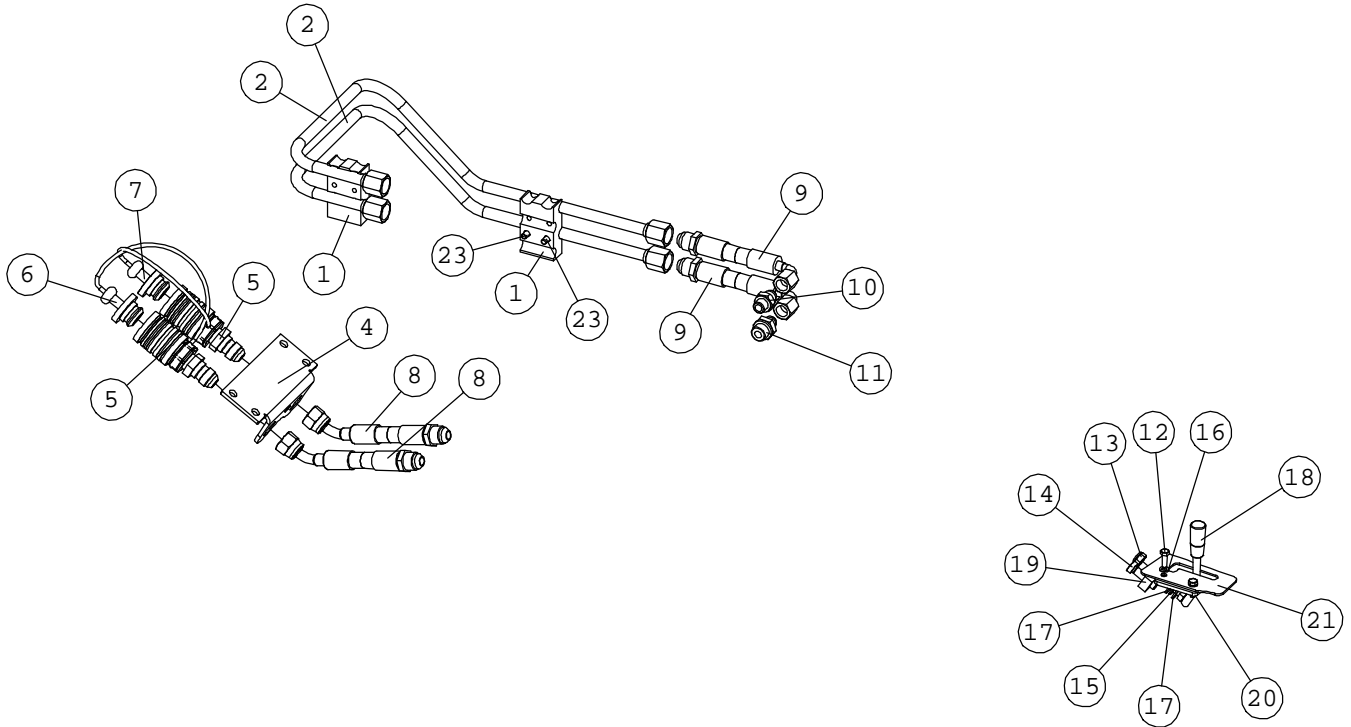
A49126 DASHBOARD



A49126 DASHBOARD

NRO REF POS TEIL	OSAN NRO PART NO BESTÄLL.NR BEST.NR	KPL QTY ST ST	NIMITYS	DESCRIPTION	BENÄMNING	BEZEICHNUNG
1	64202	1	VIRTALUKKO EAK4438	IGNITION SWITCH FOR	TÄNDLÅS MERIT 330332	ZÜNDSCHALTER MERIT 3
2	64074	1	PAINOKYTKIN, F22,5	PUSH BUTTON F22,5 SI	TRYCKKNAPP F22,5 SIG	DRUCKKNOPF F22,5 HUP
3	64602	4	VIPUKYTKIN B067AP 2	TOGGLE SWITCH B067AP	VIPPBRYTARE B067AP,	KIPPSCHALTER B067AP,
4	64603	4	KUMISUOJUS V-22 VIPU	RUBBER COVER V-22, T	GUMMISKYDD V-22, VIP	SCHUTZGUMMI V-22, KI
5	A49125	1	MITTARIPIPANEELIN	PLATE, DASHBOARD	BOTTENPLATTA, INSTRU	PLATTE, ARMATURENBRE
6	65121	1	LÄMPÖMITTARI, VESI	THERMOMETER, WATER	TERMOMETER, VATTEN	THERMOMETER, WASSER
7	65122	1	POLTTOAINEMITTARI	FUEL GAUGE	BRÄNSLEMÄTARE	KRAFTSTOFFANZEIGE
8	65123	1	KIERROSLUK/TUNTIMITT	HOURLY METER/TACHOMETE	TIMMÄTARE/VARVMÄTARE	STUNDENZÄHLER/DREHZA

A35462 EXTRA FRONT OUTLET



NRO REF POS TEIL	OSAN NRO PART NO BESTÄLL.NR BEST.NR	KPL QTY ST ST	NIMITYS	DESCRIPTION	BENÄMNING	BEZEICHNUNG
1	a414870	2	HYDR. PUTKEN F12	PIPE CLAMP F12	RÖRKLAMMA F12	ROHRSCHELLE F12
2	A414873	2	HYDRAULIPUTKI F12	HYDRAULIC TUBE F12	HYDRAULRÖR F12	HYDRAULIKROHR F12
3	74530	4	ALUSLEVPARI M 6	WASHER NORDLOCK NL6	BRICKA NORDLOCK NL6	UNTERLEGSSCHEIBE NORD
4	A414858	1	KIINNITYSLEVY	MOUNTING BRACKET, QU	FASTE, SNABBKOPPLING	AUFNAHME, SCHNELLKUP
5	64190	2	PIKALIITINRUNKO 1/2"	QUICK COUPLING PART	SNABBKOPPLINGSDEL 1/	SCHNELLKUPPLUNGSTEIL
6	73754	1	SUOJUS MUSTA SPAV.13	RUBBER PLUG 1/2", TO	GUMMILOCK 1/2", SNAB	GUMMI-STECKER 1/2" F
7	65566	1	SUOJUS SININEN SPAV.	RUBBER PLUG BLUE 1/2	GUMMILOCK BLÅ 1/2"	GUMMI-STECKER BLAU 1
8	A414877	2	HYDR.LETKU L=1300	HYDR. HOSE L=1300	HYDRAULSLANG L=130	HYDR. SCHLAUCH L=13
9	A47638	2	HYDR.LETKU L=1610 2L	HYDR. HOSE L=1610 2L	HYDRAULSLANG L=1610	HYDR. SCHLAUCH L=161
10	64059	1	PERUSLIITIN	BASIC FITTING F40XS1	RAK KOPPLING F40XS10	GERADE EINSCHR. F40X
11	64041	1	PERUSLIITIN	BASIC FITTING F40X	RAK KOPPLING F40XS	GERADE EINSCHR. F40X
12	72110	2	KUUSIORUUVI ZN	HEX. SCREW M5x16 DIN	SEKKANTSKRUV M5x16 D	SECHSKANTSCHRAUBE M5
13	72320	1	KUUSIOMUTTERI ZN	NUT M8 NYLOC DIN 98	SEKKANTMUTTER M8 NY	SECHSKANTMUTTER M 8
14	73100	1	KUUSIOKOLORUUVI	HEXAGONAL SCREW M8x3	SEKKANTHÅLSKRUV M8x3	INNENSECHSKANT - SCH
15	73962	1	ALUSLEVY M 8	WASHER M 8 DIN 127	BRICKA M 8 DIN 127	UNTERLEGSSCHEIBE M 8
16	74448	2	ALUSLEVY M 5	WASHER M5 A5,3 DIN	BRICKA M5 A5,3 DIN	UNTERLEGSSCHEIBE M5
17	74525	2	ALUSLEVY M 8	WASHER M8 8,4x20x1,	BRICKA M8 8,4x20x1,	UNTERLEGSSCHEIBE M8
18	74761	1	NUPPI HYDR.VIPUUN	KNOB, CONTROL LEVER	KNOPP, REGLAGE	KNOPF, BEDIENHEBEL
19	a43092	1	VÄLIKAPPALE	CONNECTING PIECE, CO	FÖRBINDINGSDEL, REG	VERBINDUNGSSTÜCK, BE
20	A48360	1	LUKITUSPALA	LOCKING PIECE	LÄSSTYCKE	VERRIEGELUNGSSTÜCK
21	A48498	1	LUKITUSHAHLO	LOCKING PLATE, CONTR	LÄSPLATTA, REGLAGE	VERRIEGELUNGSKULISSE
22	A48828	1	VIPU KP	CONTROL LEVER, AUXIL	REGLAGE, YTTRE HYDRA	BEDIENHEBEL, ZUSATZH
23	DIN912_M6 x12	4	KUUSIOKOLORUUVI	HEXAGONAL HEAD SCREW	SEKKANTHÅLSKRUV	INNEN- SECHSKANTSCHRAUBE